

## 仕様

屈折率	1.67
比重	1.35
アッペ数	32
設計	非球面
外/内径	70 mm/40 mm

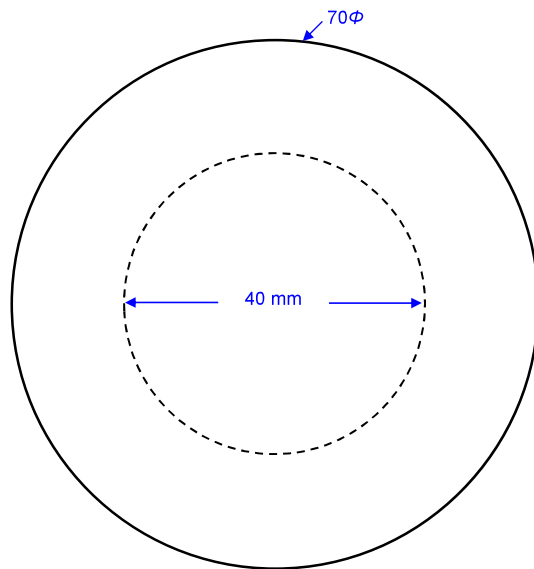
## 対応コート

- ハードマルチ
- つるつる
- プラチナ
- プラチナBC

## 製作範囲表

度数 (+)	球 面	乱視(+)															
		0.25	.50	.75	1.00	.25	.50	.75	1.00	.25	.50	.75	1.00	.25	.50	.75	1.00
3.00																	
.25																	
.50																	
.75																	
4.00																	
.25																	
.50																	
.75																	
5.00																	
.25																	
.50																	
.75																	
6.00																	
.25																	
.50																	
.75																	
7.00																	
.25																	
.50																	
.75																	
8.00																	
.25																	
.50																	
.75																	
9.00																	
.25																	
.50																	
.75																	
10.00																	
.25																	
.50																	
.75																	
11.00																	
.25																	
.50																	
.75																	
12.00																	
.25																	
.50																	
.75																	
13.00																	
.25																	
.50																	
.75																	
14.00																	
.25																	
.50																	
.75																	
15.00																	
.25																	
.50																	
.75																	
16.00																	

70



## カラー

アリアーテ	○	
レイバン G15・G31・#3	○	
見本色	○	
リラックス	○	※1

## 原産国

日本

## 特殊加工

外径指定	×	
プリズム	○	※2
偏心	×	
カーブ指定	×	
UVカット	標準	※3
厚み指定	×	
玉型カット	○	※4
スライス加工	×	

※1 つるつるのみ

※2 (+) C=+2.00まで 3△まで可  
(+) C=+3.00まで 2△まで可  
(+) C=+3.50まで 1△まで可

※3 UV400

※4 プリズムあり不可

## 仕様

屈折率	1.67
比重	1.35
アッベ数	32
設計	球面
外/内径	65 mm/34 mm

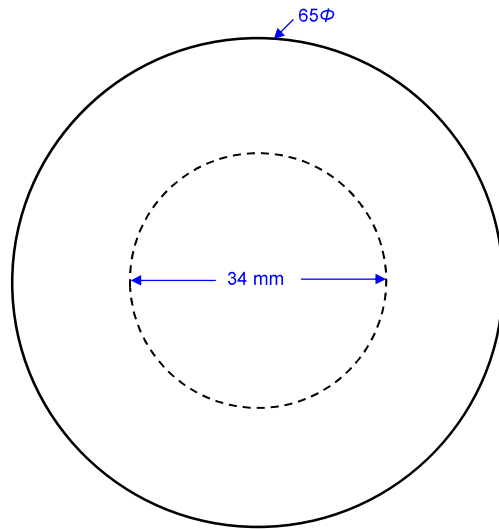
## 対応コート

- ハードマルチ
- つるつる
- プラチナ
- プラチナBC

## 製作範囲表

度数 (+)	球面	乱視 (+)															
		0.25	.50	.75	1.00	.25	.50	.75	2.00	.25	.50	.75	3.00	.25	.50	.75	4.00
3.00																	
.25																	
.50																	
.75																	
4.00																	
.25																	
.50																	
.75																	
5.00																	
.25																	
.50																	
.75																	
6.00																	
.25																	
.50																	
.75																	
7.00																	
.25																	
.50																	
.75																	
8.00																	
.25																	
.50																	
.75																	
9.00																	
.25																	
.50																	
.75																	
10.00																	
.25																	
.50																	
.75																	
11.00																	
.25																	
.50																	
.75																	
12.00																	
.25																	
.50																	
.75																	
13.00																	
.25																	
.50																	
.75																	
14.00																	
.25																	
.50																	
.75																	
15.00																	
.25																	
.50																	
.75																	
16.00																	
.25																	
.50																	
.75																	
17.00																	
.25																	
.50																	
.75																	
18.00																	
.25																	
.50																	
.75																	
19.00																	
.25																	
.50																	
.75																	
20.00																	
.25																	
.50																	
.75																	
21.00																	
.25																	
.50																	
.75																	
22.00																	
.25																	
.50																	
.75																	
23.00																	
.25																	
.50																	
.75																	
24.00																	
.25																	
.50																	
.75																	
25.00																	

65



## カラー

アリアーテ	○	
レイバン G15・G31・#3	○	
見本色	○	
リラックス	○	※1

## 特殊加工

外径指定	×	
プリズム	○	※2
偏心	×	
カーブ指定	×	
UVカット	標準	※3
厚み指定	×	
玉型カット	○	※4
スライス加工	×	

※1 つるつるのみ

※2 3△まで可

※3 UV400

※4 プリズムあり不可

## 原産国

日本

## 仕様

屈折率	1.50
比重	1.35
アッペ数	59
設計	非球面
外/内径	67 mm/43 mm

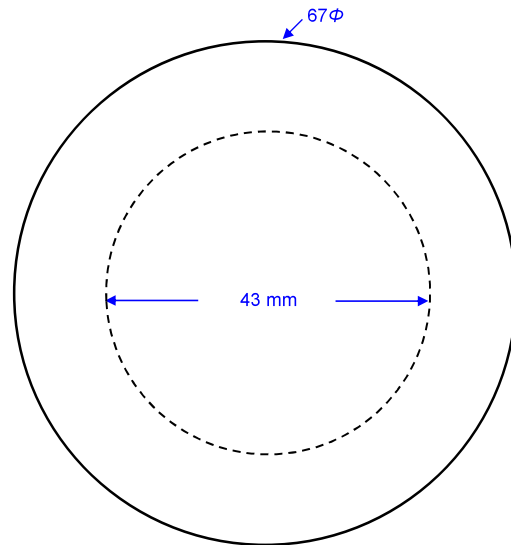
## 対応コート

- ノンコート
- ハード
- ハードマルチ
- つるつる

## 製作範囲表

度数 (+)	球 面	乱視(+)													
		0.25	.50	.75	1.00	.25	.50	.75	1.00	.25	.50	.75	1.00	.25	.50
3.00															
.25															
.50															
.75															
4.00															
.25															
.50															
.75															
5.00															
.25															
.50															
.75															
6.00															
.25															
.50															
.75															
7.00															
.25															
.50															
.75															
8.00															
.25															
.50															
.75															
9.00															
.25															
.50															
.75															
10.00															
.25															
.50															
.75															
11.00															
.25															
.50															
.75															
12.00															
.25															
.50															
.75															
13.00															
.25															
.50															
.75															
14.00															
.25															
.50															
.75															
15.00															
.25															
.50															
.75															
16.00															

67



## カラー

アリアーテ	○	
レイバン G15・G31・#3	○	
見本色	○	
リラックス	×	

## 特殊加工

外径指定	×	
プリズム	○	※1
偏心	×	
カーブ指定	×	
UVカット	○	※2
厚み指定	×	
玉型カット	○	※3
スライス加工	×	

※1 (+) C= +3.00まで 3△まで可  
 (+) C= +3.50まで 2△まで可  
 (+) C= +4.00まで 1△まで可

※2 UV400  
 ノンコートは不可

※3 プリズムあり不可

## 原産国

日本

# C65-40

C65-40

プラスチック

キャタラクト

球面

1.50

## 仕様

屈折率	1.50
比重	1.32
アッベ数	59
設計	球面
外/内径	65 mm/40 mm

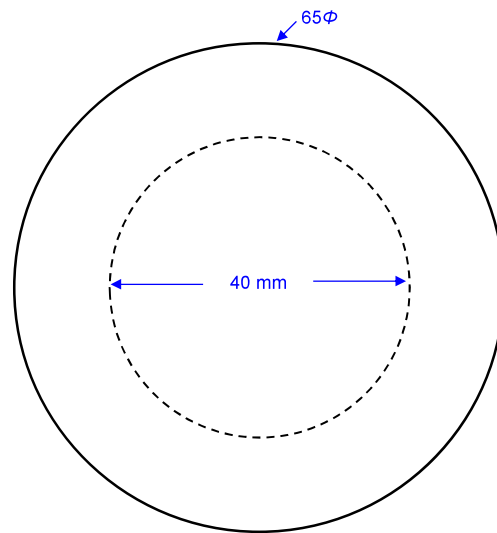
## 対応コート

- ノンコート
- ハード
- ハードマルチ
- つるつる

## 製作範囲表

度数 (+)	球 面	乱視(+)															
		0.25	.50	.75	1.00	.25	.50	.75	1.00	.25	.50	.75	1.00	.25	.50	.75	1.00
2.00																	
.25																	
.50																	
.75																	
3.00																	
.25																	
.50																	
.75																	
4.00																	
.25																	
.50																	
.75																	
5.00																	
.25																	
.50																	
.75																	
6.00																	
.25																	
.50																	
.75																	
7.00																	
.25																	
.50																	
.75																	
8.00																	
.25																	
.50																	
.75																	
9.00																	
.25																	
.50																	
.75																	
10.00																	
.25																	
.50																	
.75																	
11.00																	
.25																	
.50																	
.75																	
12.00																	
.25																	
.50																	
.75																	
13.00																	
.25																	
.50																	
.75																	
14.00																	
.25																	
.50																	
.75																	
15.00																	
.25																	
.50																	
.75																	
16.00																	
.25																	
.50																	
.75																	
17.00																	
.25																	
.50																	
.75																	
18.00																	

65



## カラー

アリアーテ	○	
レイバン G15・G31・#3	○	
見本色	○	
リラックス	×	

## 原産国

日本

## 特殊加工

外径指定	○	※1
プリズム	○	※2
偏心	×	※3
カーブ指定	×	
UVカット	○	※4
厚み指定	×	
玉型カット	○	※5
スライス加工	×	

※1 68mm指定可（プリズム併用不可）

※2 (+) C = +3.00まで 3△まで可  
(+) C = +4.00まで 2△まで可

※3 (プリズム換算) 3△まで可

※4 UV400  
ノンコートは不可

※5 プリズムあり不可

# SA-B シームレス

SA-B Seamless

プラスチック

キャタクト

非球面

1.50

## 仕様

屈折率	1.50
比重	1.32
アッペ数	59
設計	非球面
外/内径	67 mm/43 mm/22mm丸小玉
加入度数	2.00～3.50 (0.50とび)

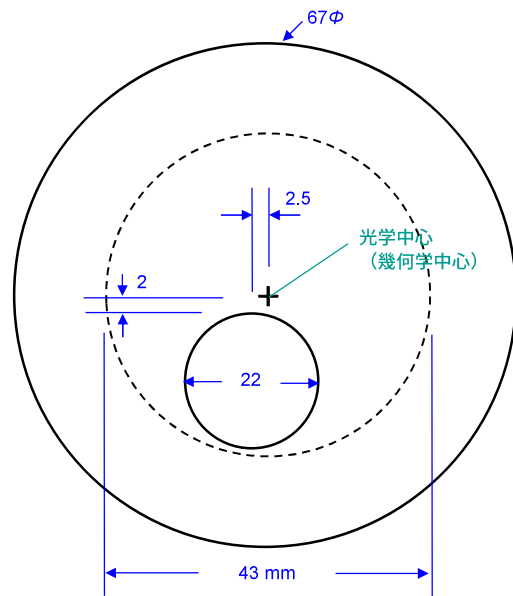
## 対応コート

- ノンコート
- ハード
- ハードマルチ
- つるつる

## 製作範囲表

度数 (+)	球 面	乱視(+)															
		0.25	.50	.75	1.00	.25	.50	.75	1.00	.25	.50	.75	1.00	.25	.50	.75	1.00
3.00																	
.25																	
.50																	
.75																	
4.00																	
.25																	
.50																	
.75																	
5.00																	
.25																	
.50																	
.75																	
6.00																	
.25																	
.50																	
.75																	
7.00																	
.25																	
.50																	
.75																	
8.00																	
.25																	
.50																	
.75																	
9.00																	
.25																	
.50																	
.75																	
10.00																	
.25																	
.50																	
.75																	
11.00																	
.25																	
.50																	
.75																	
12.00																	
.25																	
.50																	
.75																	
13.00																	
.25																	
.50																	
.75																	
14.00																	
.25																	
.50																	
.75																	
15.00																	
.25																	
.50																	
.75																	
16.00																	

67



レイアウト寸法は上記の通りですが、  
レンズカーブの影響を受けるため、印刷用、  
小玉サイズ等は実寸法での表示とはなっていません。

## カラー

アリアーテ	○	
レイバン G15・G31・#3	○	
見本色	○	
リラックス	×	

## 原産国

日本

## 特殊加工

外径指定	×	
プリズム	○	※1
偏心	×	
カーブ指定	×	
UVカット	○	※2
厚み指定	×	
玉型カット	○	※3
スライス加工	×	

- ※1 (+) C= +3.00まで 3△まで可  
(+) C= +3.50まで 2△まで可  
(+) C= +4.00まで 1△まで可

- ※2 UV400  
ノンコートは不可

- ※3 プリズムあり不可

※注 小玉寄せ、小玉下げは不可。