

デジフォーカル28 1.67 / デジフォーカル40 1.67

Digi-focal 28 1.67 / Digi-focal 40 1.67

プラスチック

多焦点

内面非球面

1.67

仕様

屈折率	1.67
比重	1.35
アッペ数	32
設計	内面非球面
累進帯長	—
加入度数	0.75 ~ 3.50

対応コート

- つるつる
- プラチナ
- プラチナBC
- プラチナIRB
- ミラー (シルバー・ゴールド・ブルー・レッド)

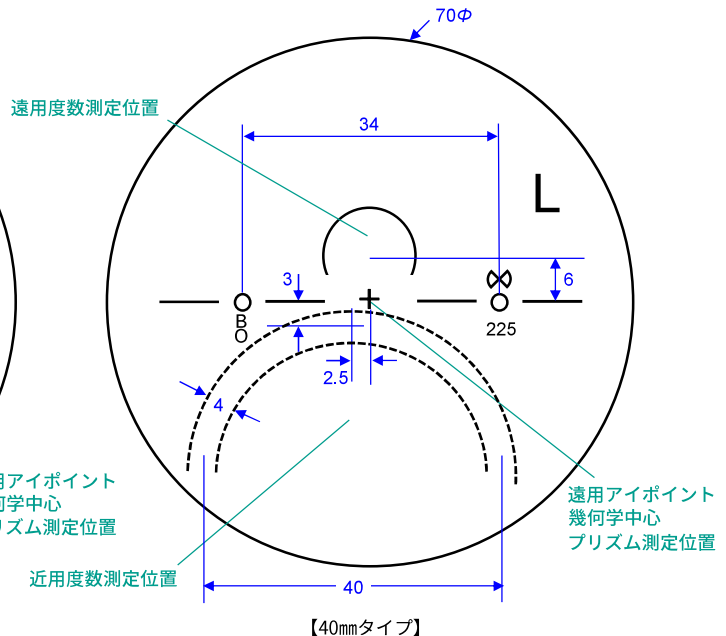
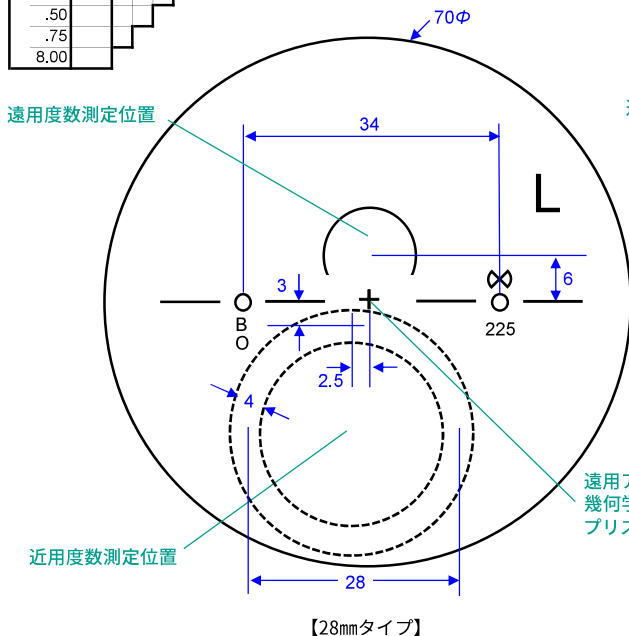
製作範囲表

度数 (-)	球面	乱視 (-)								
		0.25	.50	.75	1.00	.25	.50	.75	2.00	
0.00										
.25										
.50										
.75										
1.00										
.25										
.50										
.75										
2.00										
.25										
.50										
.75										
3.00										
.25										
.50										
.75										
4.00										
.25										
.50										
.75										
5.00										
.25										
.50										
.75										
6.00										
.25										
.50										
.75										
7.00										
.25										
.50										
.75										
8.00										

度数 (+)	球面	乱視 (+)								
		0.25	.50	.75	1.00	.25	.50	.75	2.00	
0.00										
.25										
.50										
.75										
1.00										
.25										
.50										
.75										
2.00										
.25										
.50										
.75										
3.00										
.25										
.50										
.75										
4.00										
.25										
.50										
.75										
5.00										
.25										
.50										
.75										
6.00										

C(-)	混合乱視 (MIX)						
S(+)	.50	.75	1.00	.25	.50	.75	2.00
0.25							
.50							
.75							
1.00							
.25							
.50							
.75							
2.00							

UVカット	隠しマーク
UV400	B
屈折率	隠しマーク
1.67	O



カラー

アリアーテ	○
レイバン G15・G31・#3	○
見本色	○
リラックス	×

特殊加工

外径指定	○	※1
プリズム	○	※2
偏心	×	
カーブ指定	×	
UVカット	標準	※3
厚み指定	○	
玉型カット	○	
スライス加工	○	

- ※1 [縮小] (+, MIX範囲) 基準径~最小55mm (1mm単位)
- ※2 3△まで可
- ※3 UV400

- ※注 メガネット発注はトレースデータが必須。トレースデータがないご注文はオフライン対応になります。
- ※注 左右商品違いのペア注文は不可。左右別々でご注文ください。

原産国

日本