

# デジフォーカルBT28 1.60 / デジフォーカルBT40 1.60

Digi-focal Blue Tech 28 1.60 / Digi-focal Blue Tech 40 1.60

プラスチック

多焦点

内面非球面

1.60

## 仕様

屈折率	1.60
比重	1.31
アッペ数	42
設計	内面非球面
累進帯長	—
加入度数	0.75～3.50

## 対応コート

- つるつる
- プラチナ
- プラチナBC
- プラチナIRB
- ボードン
- ビューティフル

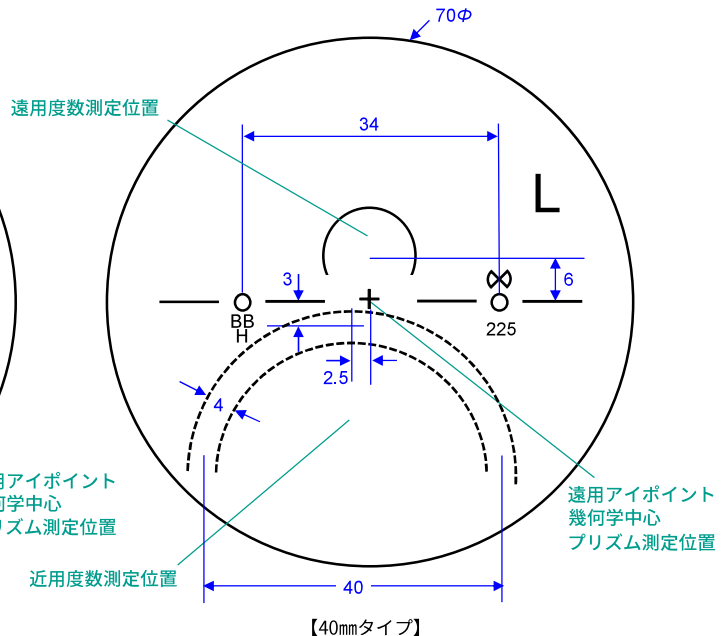
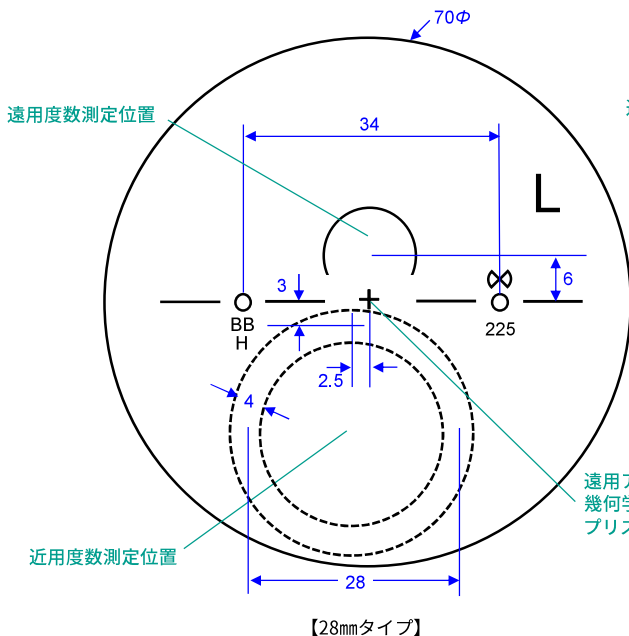
## 製作範囲表

度数 (-)	球面	乱視 (-)								
		0.25	.50	.75	1.00	.25	.50	.75	2.00	
0.00										
.25										
.50										
.75										
1.00										
.25										
.50										
.75										
2.00										
.25										
.50										
.75										
3.00										
.25										
.50										
.75										
4.00										
.25										
.50										
.75										
5.00										
.25										
.50										
.75										
6.00										
.25										
.50										
.75										
7.00										

度数 (+)	球面	乱視 (+)								
		0.25	.50	.75	1.00	.25	.50	.75	2.00	
0.00										
.25										
.50										
.75										
1.00										
.25										
.50										
.75										
2.00										
.25										
.50										
.75										
3.00										
.25										
.50										
.75										
4.00										
.25										
.50										
.75										
5.00										

C(-)	混合乱視 (MIX)						
S(+)	.50	.75	1.00	.25	.50	.75	2.00
0.25							
.50							
.75							
1.00							
.25							
.50							
.75							
2.00							

UVカット	隠しマーク
UV420	BB
屈折率	隠しマーク
1.60	H



## カラー

アリアーテ	○	※1
レイバン G15・G31・#3	×	
見本色	×	
リラックス	×	

## 特殊加工

外径指定	○	※2
プリズム	○	※3
偏心	×	
カーブ指定	×	
UVカット	標準	※4
厚み指定	○	
玉型カット	○	
スライス加工	○	

※1 対象濃度15%以上推奨  
低濃度の場合、サンプルカラーより色味が変わる場合があります

※2 [縮小]  
(+、MIX範囲)  
基準径～最小55mm (1mm単位)

※3 3△まで可

※4 UV420

※注 メガネット発注はトレースデータが必須。  
トレースデータがないご注文はオフライン対応になります。

※注 左右商品違いのペア注文は不可。  
左右別々でご注文ください。

原産国

日本