

デジフォーカルBT28 1.67 / デジフォーカルBT40 1.67

Digi-focal Blue Tech 28 1.67 / Digi-focal Blue Tech 40 1.67

プラスチック
多焦点
内面非球面
1.67

仕様

屈折率	1.67
比重	1.35
アッペ数	32
設計	内面非球面
累進帯長	—
加入度数	0.75 ~ 3.50

対応コート

- つるつる
- プラチナ
- プラチナBC
- プラチナIRB
- ボードン
- ビューティフル

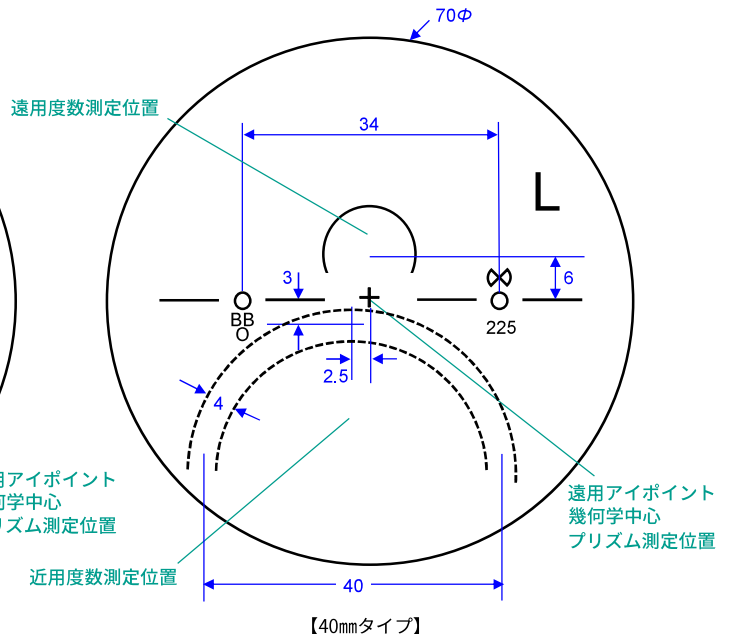
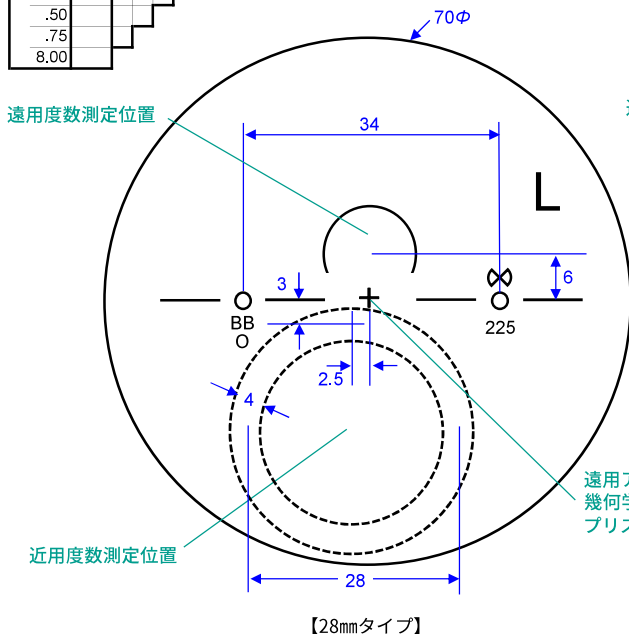
製作範囲表

度数 (-)	球面	乱視 (-)								
		0.25	.50	.75	1.00	.25	.50	.75	2.00	
0.00										
.25										
.50										
.75										
1.00										
.25										
.50										
.75										
2.00										
.25										
.50										
.75										
3.00										
.25										
.50										
.75										
4.00										
.25										
.50										
.75										
5.00										
.25										
.50										
.75										
6.00										
.25										
.50										
.75										
7.00										
.25										
.50										
.75										
8.00										

度数 (+)	球面	乱視 (+)								
		0.25	.50	.75	1.00	.25	.50	.75	2.00	
0.00										
.25										
.50										
.75										
1.00										
.25										
.50										
.75										
2.00										
.25										
.50										
.75										
3.00										
.25										
.50										
.75										
4.00										
.25										
.50										
.75										
5.00										
.25										
.50										
.75										
6.00										

C(-)	混合乱視 (MIX)						
S(+)	.50	.75	1.00	.25	.50	.75	2.00
0.25							
.50							
.75							
1.00							
.25							
.50							
.75							
2.00							

UVカット	隠しマーク
UV420	BB
屈折率	隠しマーク
1.67	O



カラー

アリアーテ	○	※1
レイバン G15・G31・#3	×	
見本色	×	
リラックス	×	

特殊加工

外径指定	○	※2
プリズム	○	※3
偏心	×	
カーブ指定	×	
UVカット	標準	※4
厚み指定	○	
玉型カット	○	
スライス加工	○	

※1 対象濃度15%以上推奨
低濃度の場合、サンプルカラーより色味が変わる場合があります

※2 [縮小]
(+, MIX範囲)
基準径~最小55mm (1mm単位)

※3 3△まで可

※4 UV420

※注 メガネ発注はトレースデータが必須。
トレースデータがないご注文はオフライン対応になります。

※注 左右商品違いのペア注文は不可。
左右別々でご注文ください。

原産国

日本