

スーパーB28AS

Super B28AS

プラスチック

多焦点

非球面

1.67

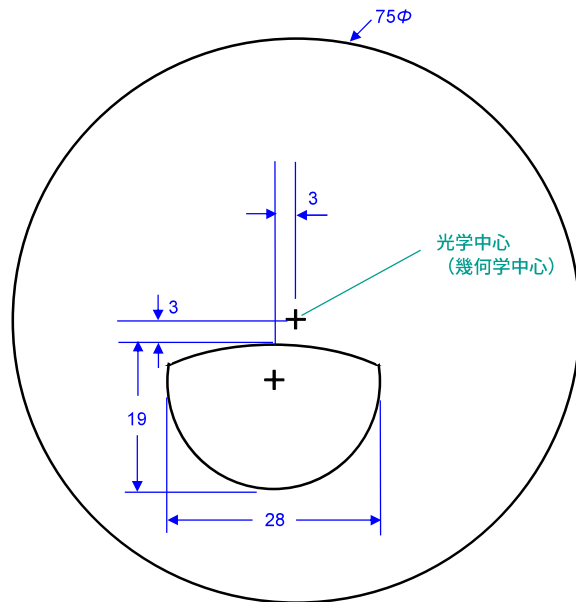
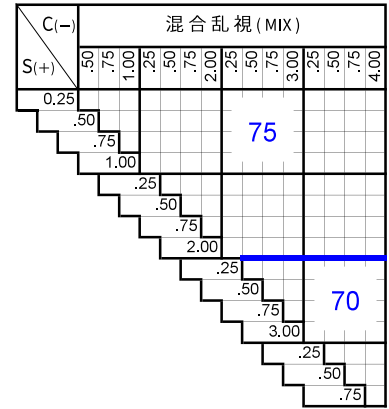
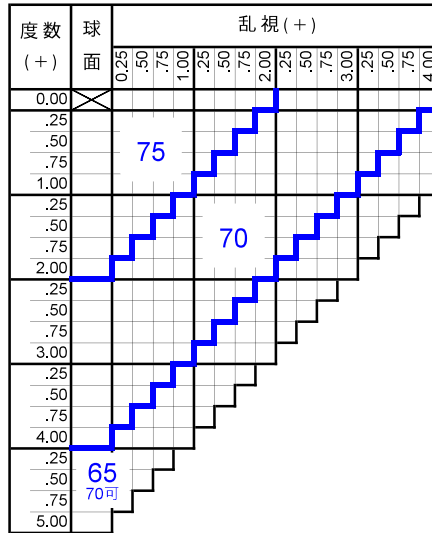
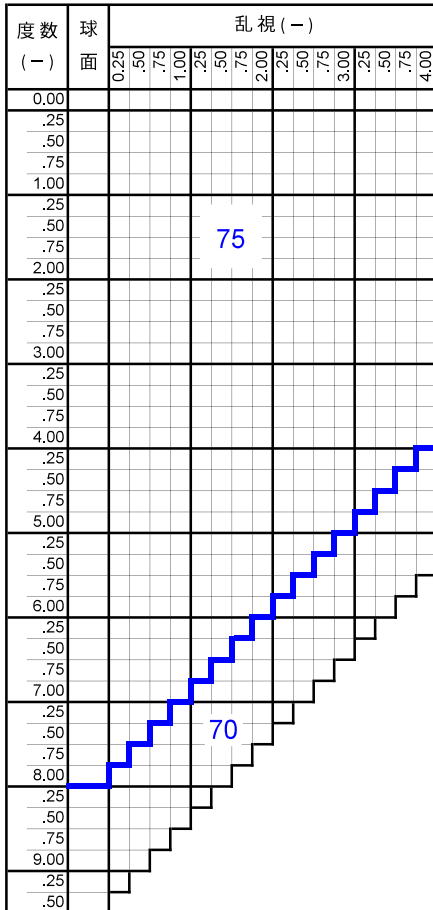
仕様

屈折率	1.67
比重	1.35
アッペ数	32
設計	非球面
小玉内径	3 mm
加入度数	1.50~3.50

対応コート

- ハードマルチ
- つるつる
- プラチナ
- プラチナBC

製作範囲表



カラー

アリアーテ	○	
レイバン G15・G31・#3	○	
見本色	○	
リラックス	○	※1

特殊加工

外径指定	○	※2
プリズム	○	※3
偏心	×	
カーブ指定	×	
UVカット	標準	※4
厚み指定	○	
玉型カット	○	
スライス加工	○	

※1 ハードマルチ、つるつるコートのみ

※注 小玉寄せ、小玉下げは不可。

※2 [縮小]
(+, MIX範囲) 基準径~最小55mm (1mm単位)
[拡大]
可表記まで製作可 (1mm単位)

※3 3△まで可

※4 UV400

原産国

日本

仕様

屈折率	1.67
比重	1.35
アッペ数	32
設計	球面
小玉内寄	0 mm
加入度数	1.50~3.50

対応コート

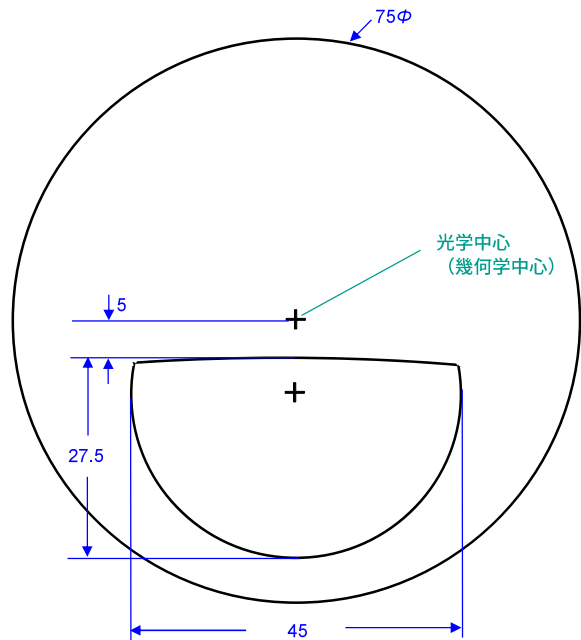
- ハードマルチ
- つるつる
- プラチナ
- プラチナBC

製作範囲表

度数 (-)	球 面	乱視 (-)															
		0.25	.50	.75	1.00	.25	.50	.75	2.00	.25	.50	.75	3.00	.25	.50	.75	4.00
0.00																	
.25																	
.50																	
.75																	
1.00																	
.25																	
.50																	
.75																	
2.00																	
.25																	
.50																	
.75																	
3.00																	
.25																	
.50																	
.75																	
4.00																	
.25																	
.50																	
.75																	
5.00																	
.25																	
.50																	
.75																	
6.00																	

度数 (+)	球 面	乱視 (+)															
		0.25	.50	.75	1.00	.25	.50	.75	2.00	.25	.50	.75	3.00	.25	.50	.75	4.00
0.00																	
.25																	
.50																	
.75																	
1.00																	
.25																	
.50																	
.75																	
2.00																	
.25																	
.50																	
.75																	
3.00																	
.25																	
.50																	
.75																	
4.00																	
.25																	
.50																	
.75																	
5.00																	
.25																	
.50																	
.75																	
6.00																	

C(-)	S(+)	混合乱視 (MIX)															
		.50	.75	1.00	.25	.50	.75	2.00	.25	.50	.75	3.00	.25	.50	.75	4.00	
0.25																	
.50																	
.75																	
1.00																	
.25																	
.50																	
.75																	
2.00																	
.25																	
.50																	
.75																	
3.00																	
.25																	
.50																	
.75																	
4.00																	
.25																	
.50																	
.75																	
5.00																	
.25																	
.50																	
.75																	
6.00																	



カラー

アリアーテ	○	
レイバン G15・G31・#3	○	
見本色	○	
リラックス	○	※1

原産国

日本

特殊加工

外径指定	○	※2
プリズム	○	※3
偏心	×	
カーブ指定	×	
UVカット	標準	※4
厚み指定	○	
玉型カット	○	
スライス加工	○	

※1 プラチナ、プラチナBC不可

※2 [縮小]
(+, MIX範囲) 基準径~最小55mm (1mm単位)
[拡大]
可表記まで製作可 (1mm単位)

※3 (-) S+C=-4.00まで 3△まで可
(-) S+C=-4.50まで 2△まで可
(-) S+C=-5.00まで 1△まで可
(+) (MIX)全範囲 3△まで可

※4 UV400

仕様

屈折率	1.67
比重	1.35
アッベ数	32
設計	球面
小玉内径	3 mm
加入度数	1.50~3.50

対応コート

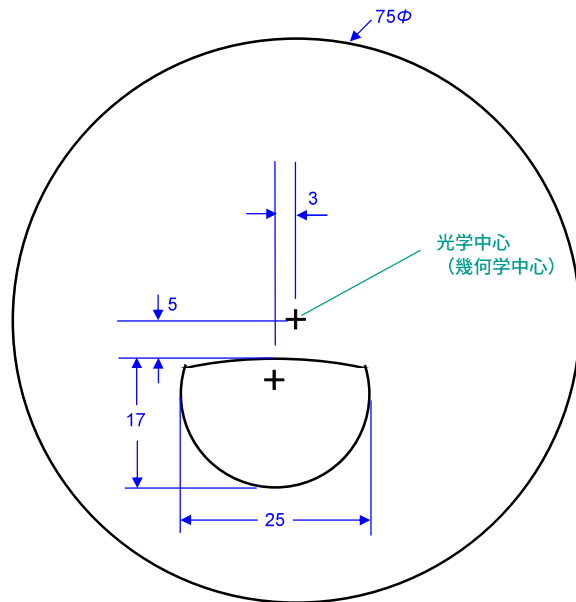
- ハードマルチ
- つるつる
- プラチナ
- プラチナBC

製作範囲表

度数 (-)	球面	乱視 (-)											
		0.25	.50	.75	1.00	.25	.50	.75	2.00	.25	.50	.75	4.00
0.00													
.25													
.50													
.75													
1.00													
.25													
.50													
.75													
2.00													
.25													
.50													
.75													
3.00													
.25													
.50													
.75													
4.00													
.25													
.50													
.75													
5.00													
.25													
.50													
.75													
6.00													

度数 (+)	球面	乱視 (+)											
		0.25	.50	.75	1.00	.25	.50	.75	2.00	.25	.50	.75	4.00
0.00													
.25													
.50													
.75													
1.00													
.25													
.50													
.75													
2.00													
.25													
.50													
.75													
3.00													
.25													
.50													
.75													
4.00													
.25													
.50													
.75													
5.00													
.25													
.50													
.75													
6.00													

C(-)	S(+)	混合乱視 (MIX)														
		.50	.75	1.00	.25	.50	.75	2.00	.25	.50	.75	3.00	.25	.50	.75	4.00
0.25																
.50																
.75																
1.00																
.25																
.50																
.75																
2.00																
.25																
.50																
.75																
3.00																
.25																
.50																
.75																
4.00																



カラー

アリアーテ	○	
レイバン G15・G31・#3	○	
見本色	○	
リラックス	○	※1

原産国

日本

特殊加工

外径指定	○	※2
プリズム	○	※3
偏心	×	
カーブ指定	×	
UVカット	標準	※4
厚み指定	○	
玉型カット	○	
スライス加工	○	

※1 プラチナ、プラチナBC不可

※2 [縮小]
(+、MIX範囲) 基準径~最小55mm (1mm単位)
[拡大]
可表記まで製作可 (1mm単位)

※3 (-) S+C=-4.00まで 3△まで可
(-) S+C=-5.00まで 2△まで可
(-) S+C=-6.00まで 1△まで可
(+) (MIX)全範囲 3△まで可

※4 UV400

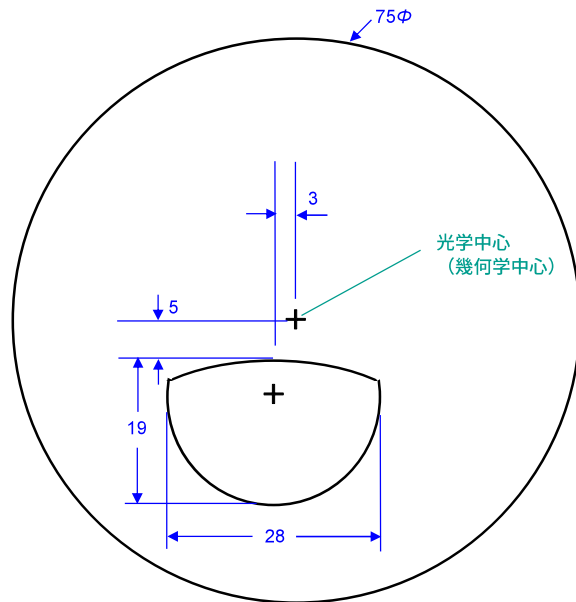
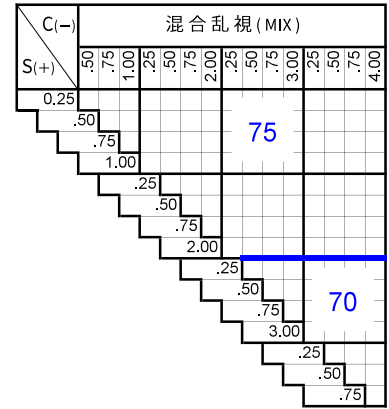
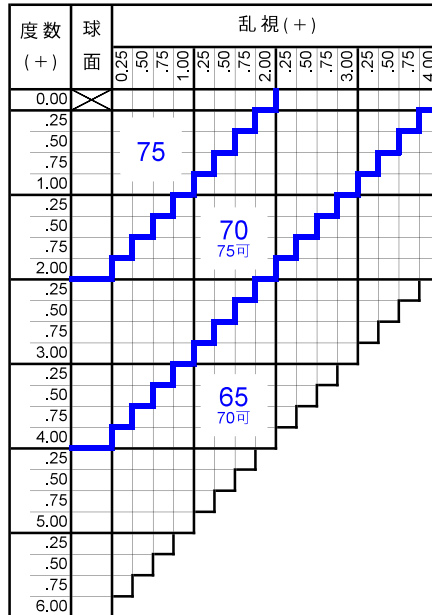
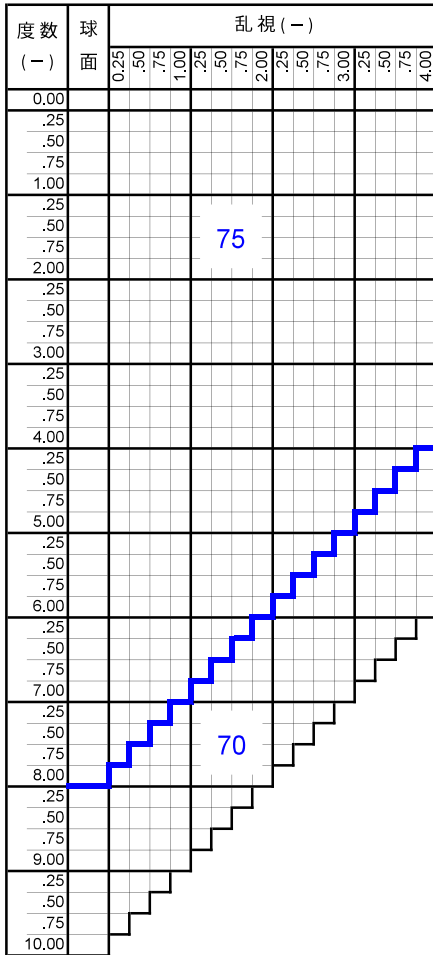
仕様

屈折率	1.67
比重	1.35
アッペ数	32
設計	球面
小玉内径	3 mm
加入度数	1.50~3.50

対応コート

- ハードマルチ
- つるつる
- プラチナ
- プラチナBC

製作範囲表



カラー

アリアーテ	○	
レイバン G15・G31・#3	○	
見本色	○	
リラックス	○	※1

原産国

日本

特殊加工

外径指定	○	※2
プリズム	○	※3
偏心	×	
カーブ指定	×	
UVカット	標準	※4
厚み指定	○	
玉型カット	○	
スライス加工	○	

※1 プラチナ、プラチナBC不可

※2 [縮小]
(+, MIX範囲) 基準径~最小55mm (1mm単位)
[拡大]
可表記まで製作可 (1mm単位)

※3 (-) S+C=-8.00まで 3△まで可
(-) S+C=-9.00まで 2△まで可
(-) S+C=-10.00まで 1△まで可
(+) (MIX)全範囲 3△まで可

※4 UV400

仕様

屈折率	1.60
比重	1.30
アッペ数	42
設計	球面
小玉内寄	2 mm
加入度数	1.00~4.00

対応コート

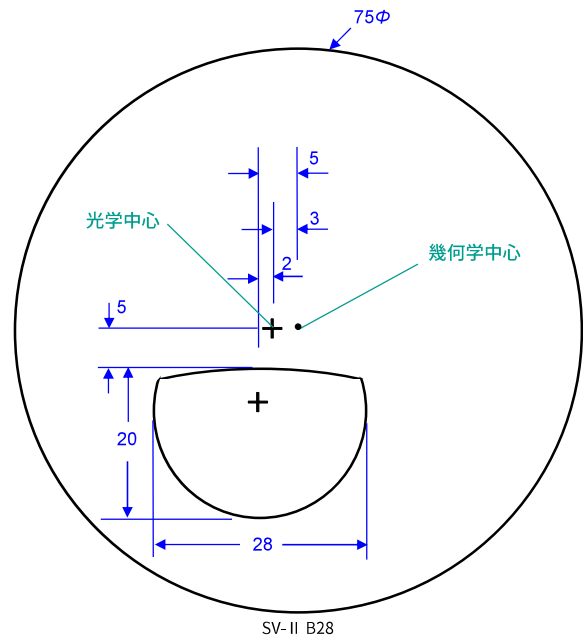
- ハードマルチ
- つるつる
- プラチナ
- プラチナBC

製作範囲表

度数 (-)	球面	乱視 (-)															
		0.25	.50	.75	1.00	.25	.50	.75	2.00	.25	.50	.75	3.00	.25	.50	.75	4.00
0.00																	
.25																	
.50																	
.75																	
1.00																	
.25																	
.50																	
.75																	
2.00																	
.25																	
.50																	
.75																	
3.00																	
.25																	
.50																	
.75																	
4.00																	
.25																	
.50																	
.75																	
5.00																	
.25																	
.50																	
.75																	
6.00																	
.25																	
.50																	
.75																	
7.00																	
.25																	
.50																	
.75																	
8.00																	

度数 (+)	球面	乱視 (+)															
		0.25	.50	.75	1.00	.25	.50	.75	2.00	.25	.50	.75	3.00	.25	.50	.75	4.00
0.00																	
.25																	
.50																	
.75																	
1.00																	
.25																	
.50																	
.75																	
2.00																	
.25																	
.50																	
.75																	
3.00																	
.25																	
.50																	
.75																	
4.00																	
.25																	
.50																	
.75																	
5.00																	

C(-)	S(+)	混合乱視 (MIX)															
		.50	.75	1.00	.25	.50	.75	2.00	.25	.50	.75	3.00	.25	.50	.75	4.00	
0.25																	
.50																	
.75																	
1.00																	
.25																	
.50																	
.75																	
2.00																	
.25																	
.50																	
.75																	
3.00																	
.25																	
.50																	
.75																	
4.00																	



カラー

アリアーテ	○	
レイバン G15・G31・#3	○	
見本色	○	
リラックス	○	※1

原産国

日本

特殊加工

外径指定	○	※2
プリズム	○	※3
偏心	×	
カーブ指定	×	
UVカット	標準	※4
厚み指定	○	
玉型カット	○	
スライス加工	○	

※1 プラチナ、プラチナBC不可

※2 [縮小]
(+, MIX範囲) 基準径~最小55mm (1mm単位)

※3 (-) S+C=-6.00まで 4△まで可
(-) S+C=-7.00まで 3△まで可
(-) S+C=-8.00まで 2△まで可
(+) (MIX)全範囲 4△まで可

※4 UV400

仕様

屈折率	1.50
比重	1.32
アッペ数	59
設計	球面
小玉内寄	3 mm
加入度数	1.00 ~ 4.00

対応コート

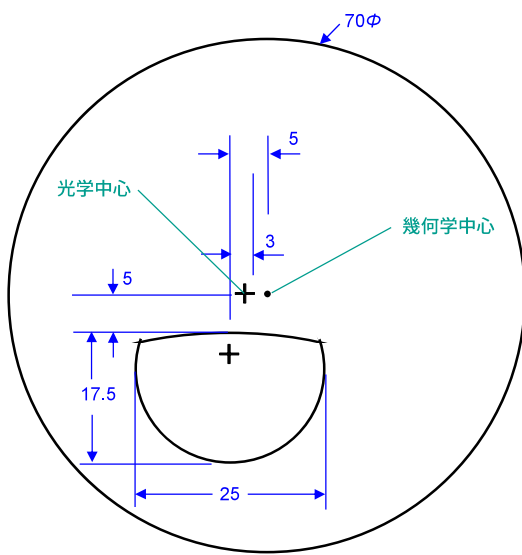
- ハード
- ハードマルチ
- つるつる

製作範囲表

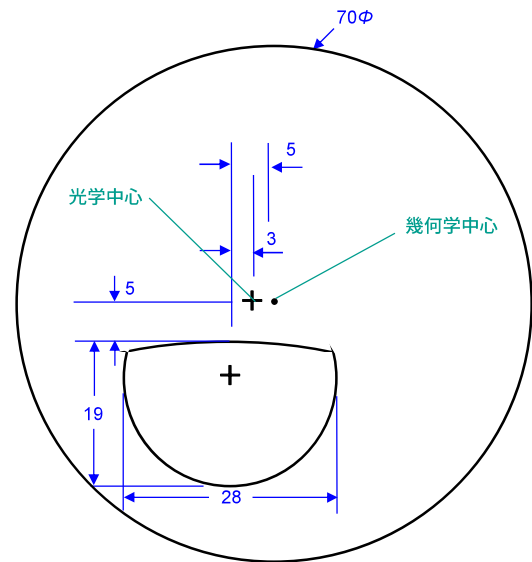
度数 (-)	球面	乱視 (-)															
		0.25	.50	.75	1.00	.25	.50	.75	2.00	.25	.50	.75	3.00	.25	.50	.75	4.00
0.00																	
.25																	
.50																	
.75																	
1.00																	
.25																	
.50																	
.75																	
2.00																	
.25																	
.50																	
.75																	
3.00																	
.25																	
.50																	
.75																	
4.00																	
.25																	
.50																	
.75																	
5.00																	
.25																	
.50																	
.75																	
6.00																	

度数 (+)	球面	乱視 (+)															
		0.25	.50	.75	1.00	.25	.50	.75	2.00	.25	.50	.75	3.00	.25	.50	.75	4.00
0.00																	
.25																	
.50																	
.75																	
1.00																	
.25																	
.50																	
.75																	
2.00																	
.25																	
.50																	
.75																	
3.00																	
.25																	
.50																	
.75																	
4.00																	
.25																	
.50																	
.75																	
5.00																	

C(-)	S(+)	混合乱視 (MIX)															
		0.25	.50	.75	1.00	.25	.50	.75	2.00	.25	.50	.75	3.00	.25	.50	.75	4.00
0.25																	
.50																	
.75																	
1.00																	
.25																	
.50																	
.75																	
2.00																	
.25																	
.50																	
.75																	
3.00																	
.25																	
.50																	
.75																	
4.00																	
.25																	
.50																	
.75																	
5.00																	
.25																	
.50																	
.75																	
6.00																	



CRB25



CRB28

カラー

アリアーテ	○
レイバン G15・G31・#3	○
見本色	○
リラックス	×

原産国

日本

特殊加工

外径指定	○	※1
プリズム	○	※2
偏心	×	
カーブ指定	×	
UVカット	○	※3
厚み指定	○	
玉型カット	○	
スライス加工	○	

※1 [縮小]

(+, MIX範囲) 基準径~最小55mm (1mm単位)

※2 下記以外は3△まで可

C(-)	混合乱視 (MIX)			
	0.25	.50	.75	4.00
S(+)	0.25	0.50	0.75	1.00
		2△まで		
			1△まで	

※3 UV400

仕様

屈折率	1.50
比重	1.32
アッペ数	59
設計	球面
小玉内径	3 mm
加入度数	1.50～3.50

対応コート

- ハード
- ハードマルチ
- つるつる

CRA25
 【販売終了】2021年12月31日
 【片玉対応】2022年3月31日

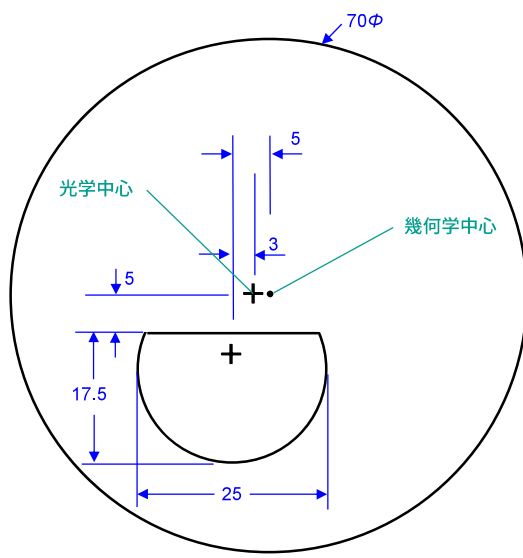
代替商品
 CRA28
 CRB25
 CRB28

製作範囲表

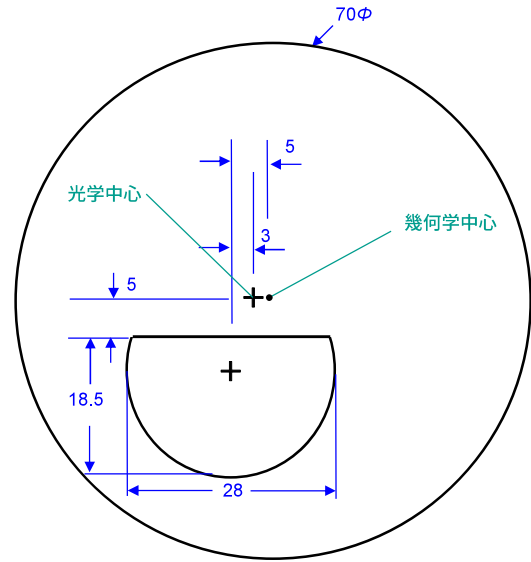
度数 (-)	球 面	乱視 (-)															
		0.25	.50	.75	1.00	.25	.50	.75	2.00	.25	.50	.75	3.00	.25	.50	.75	4.00
0.00																	
.25																	
.50																	
.75																	
1.00																	
.25																	
.50																	
.75																	
2.00																	
.25																	
.50																	
.75																	
3.00																	
.25																	
.50																	
.75																	
4.00																	
.25																	
.50																	
.75																	
5.00																	
.25																	
.50																	
.75																	
6.00																	

度数 (+)	球 面	乱視 (+)															
		0.25	.50	.75	1.00	.25	.50	.75	2.00	.25	.50	.75	3.00	.25	.50	.75	4.00
0.00																	
.25																	
.50																	
.75																	
1.00																	
.25																	
.50																	
.75																	
2.00																	
.25																	
.50																	
.75																	
3.00																	
.25																	
.50																	
.75																	
4.00																	
.25																	
.50																	
.75																	
5.00																	
.25																	
.50																	
.75																	
6.00																	

C(-)	S(+)	混合乱視 (MIX)															
		.50	.75	1.00	.25	.50	.75	2.00	.25	.50	.75	3.00	.25	.50	.75	4.00	
0.25																	
.50																	
.75																	
1.00																	
.25																	
.50																	
.75																	
2.00																	
.25																	
.50																	
.75																	
3.00																	
.25																	
.50																	
.75																	
4.00																	
.25																	
.50																	
.75																	
5.00																	
.25																	
.50																	
.75																	
6.00																	



CRA25



CRA28

カラー

アリアーテ	○	
レイバン G15・G31・#3	○	
見本色	○	
リラックス	×	

特殊加工

外径指定	○	※1
プリズム	○	※2
偏心	×	
カーブ指定	×	
UVカット	○	※3
厚み指定	○	
玉型カット	○	
スライス加工	○	

※1 [縮小]
 (+、MIX範囲) 基準径～最小55mm (1mm単位)

※2 下記以外は3△まで可

C(-)	混合乱視 (MIX)			
	0.25	0.50	0.75	4.00
S(+)	0.25	0.50	0.75	4.00
	0.50	2△まで	1△まで	
	0.75		1.00	

※3 UV400

原産国

日本

仕様

屈折率	1.50
比重	1.35
アッペ数	59
設計	球面
小玉内寄	2 mm
加入度数	1.50~3.00
中間加入	近用加入度の1/2

対応コート

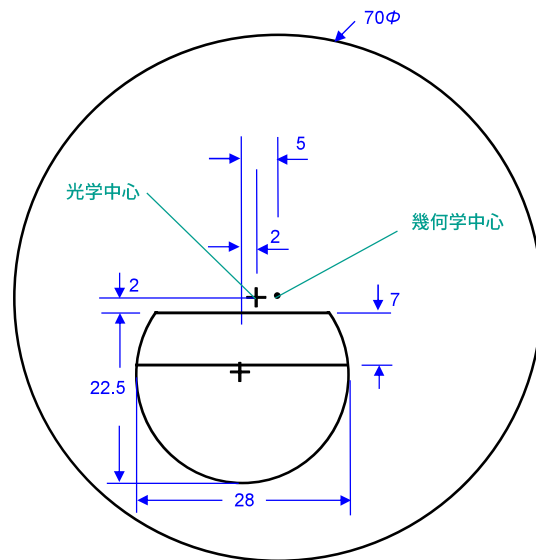
- ハード
- ハードマルチ
- つるつる

製作範囲表

度数 (-)	球面	乱視 (-)															
		0.25	.50	.75	1.00	.25	.50	.75	2.00	.25	.50	.75	3.00	.25	.50	.75	4.00
0.00																	
.25																	
.50																	
.75																	
1.00																	
.25																	
.50																	
.75																	
2.00																	
.25																	
.50																	
.75																	
3.00																	
.25																	
.50																	
.75																	
4.00																	
.25																	
.50																	
.75																	
5.00																	

度数 (+)	球面	乱視 (+)															
		0.25	.50	.75	1.00	.25	.50	.75	2.00	.25	.50	.75	3.00	.25	.50	.75	4.00
0.00																	
.25																	
.50																	
.75																	
1.00																	
.25																	
.50																	
.75																	
2.00																	
.25																	
.50																	
.75																	
3.00																	
.25																	
.50																	
.75																	
4.00																	
.25																	
.50																	
.75																	
5.00																	

C(-)	S(+)	混合乱視 (MIX)															
		.50	.75	1.00	.25	.50	.75	2.00	.25	.50	.75	3.00	.25	.50	.75	4.00	
0.25																	
.50																	
.75																	
1.00																	
.25																	
.50																	
.75																	
2.00																	
.25																	
.50																	
.75																	
3.00																	
.25																	
.50																	
.75																	
4.00																	



カラー

アリアーテ	○	
レイバン G15・G31・#3	○	
見本色	○	
リラックス	×	

特殊加工

外径指定	○	※1
プリズム	○	※2
偏心	×	
カーブ指定	×	
UVカット	○	※3
厚み指定	○	
玉型カット	○	
スライス加工	○	

原産国

日本

※1 [縮小] ※3 UV400
 (+、MIX範囲) 基準径~最小55mm (1mm単位)
 [拡大]
 可表記まで製作可 (1mm単位)

※2 (-) S+C=-3.00まで 3△まで可
 (-) S+C=-3.50まで 2△まで可
 (-) S+C=-4.00まで 1△まで可
 (+) S+C=+3.00まで 3△まで可
 (+) S+C=+4.00まで 2△まで可
 (+) S+C=+5.00まで 1△まで可
 (MIX) C=-2.50まで 3△まで可
 (MIX) C=-3.00まで 2△まで可
 (MIX) C=-4.00まで 1△まで可

ハイベックスEX

Hi-Vex EX

プラスチック

多焦点

球面

1.56

仕様

屈折率	1.56
比重	1.25
アッペ数	46
設計	球面
小玉内径	2.5 mm
加入度数	1.00~3.00

対応コート

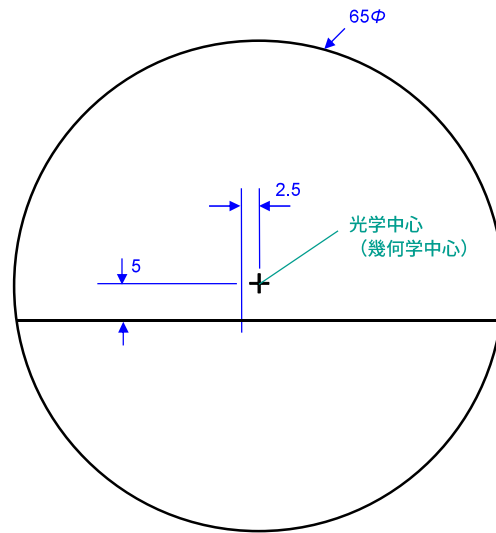
- ハード
- ハードマルチ
- つるつる

製作範囲表

度数 (-)	球面	乱視 (-)															
		0.25	.50	.75	1.00	.25	.50	.75	2.00	.25	.50	.75	3.00	.25	.50	.75	4.00
0.00																	
.25																	
.50																	
.75																	
1.00																	
.25																	
.50																	
.75																	
2.00																	
.25																	
.50																	
.75																	
3.00																	
.25																	
.50																	
.75																	
4.00																	
.25																	
.50																	
.75																	
5.00																	
.25																	
.50																	
.75																	
6.00																	

度数 (+)	球面	乱視 (+)															
		0.25	.50	.75	1.00	.25	.50	.75	2.00	.25	.50	.75	3.00	.25	.50	.75	4.00
0.00																	
.25																	
.50																	
.75																	
1.00																	
.25																	
.50																	
.75																	
2.00																	
.25																	
.50																	
.75																	
3.00																	
.25																	
.50																	
.75																	
4.00																	

C(-)	S(+)	混合乱視 (MIX)															
		.50	.75	1.00	.25	.50	.75	2.00	.25	.50	.75	3.00	.25	.50	.75	4.00	
0.25																	
.50																	
.75																	
1.00																	
.25																	
.50																	
.75																	
2.00																	
.25																	
.50																	
.75																	
3.00																	
.25																	
.50																	
.75																	
4.00																	



カラー

アリアーテ	○	
レイバン G15・G31・#3	○	
見本色	○	
リラックス	×	

特殊加工

外径指定	○	※1
プリズム	○	※2
偏心	×	
カーブ指定	×	
UVカット	標準	※3
厚み指定	○	
玉型カット	○	
スライス加工	○	

※1 [縮小]

(+、MIX範囲) 基準径~最小55mm (1mm単位)

※2

(-) 3△まで可
 (+) C=+3.50まで 3△まで可
 (+) C=+3.75まで 2△まで可
 (MIX)C=-3.00まで 3△まで可
 (MIX)C=-3.75まで 2△まで可
 (MIX)C=-4.00まで 1△まで可

※3 UV400

原産国

日本

スーパーシームレス

Super Seamless

プラスチック

多焦点

球面

1.67

仕様

屈折率	1.67
比重	1.35
アッペ数	32
設計	球面
小玉内径	2 mm
加入度数	1.50～3.50

対応コート

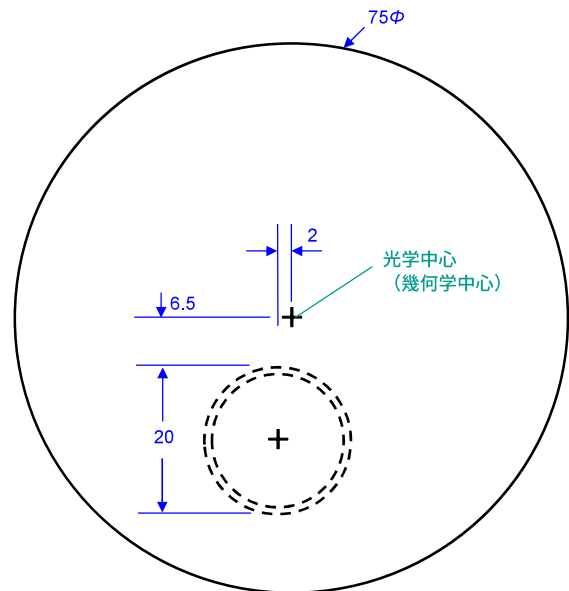
- ハードマルチ
- つるつる
- プラチナ
- プラチナBC

製作範囲表

度数 (-)	球面	乱視 (-)															
		0.25	.50	.75	1.00	.25	.50	.75	2.00	.25	.50	.75	3.00	.25	.50	.75	4.00
0.00																	
.25																	
.50																	
.75																	
1.00																	
.25																	
.50																	
.75																	
2.00																	
.25																	
.50																	
.75																	
3.00																	
.25																	
.50																	
.75																	
4.00																	
.25																	
.50																	
.75																	
5.00																	
.25																	
.50																	
.75																	
6.00																	

度数 (+)	球面	乱視 (+)															
		0.25	.50	.75	1.00	.25	.50	.75	2.00	.25	.50	.75	3.00	.25	.50	.75	4.00
0.00																	
.25																	
.50																	
.75																	
1.00																	
.25																	
.50																	
.75																	
2.00																	
.25																	
.50																	
.75																	
3.00																	
.25																	
.50																	
.75																	
4.00																	
.25																	
.50																	
.75																	
5.00																	

C(-)	S(+)	混合乱視 (MIX)															
		.50	.75	1.00	.25	.50	.75	2.00	.25	.50	.75	3.00	.25	.50	.75	4.00	
0.25																	
.50																	
.75																	
1.00																	
.25																	
.50																	
.75																	
2.00																	
.25																	
.50																	
.75																	
3.00																	
.25																	
.50																	
.75																	
4.00																	
.25																	
.50																	
.75																	
5.00																	



カラー

アリアーテ	○	
レイバン G15・G31・#3	○	
見本色	○	
リラックス	○	※1

原産国

日本

特殊加工

外径指定	○	※2
プリズム	○	※3
偏心	×	
カーブ指定	×	
UVカット	標準	※4
厚み指定	○	
玉型カット	○	
スライス加工	○	

※1 プラチナ、プラチナBC不可

※2 [縮小]
(+、MIX範囲) 基準径～最小55mm (1mm単位)
[拡大]
可表記まで製作可 (1mm単位)

※3 (-) S+C=-4.00まで 3△まで可
(-) S+C=-4.50まで 2△まで可
(-) S+C=-5.00まで 1△まで可
(+) (MIX)全範囲 3△まで可

※4 UV400

仕様

屈折率	1.50
比重	1.32
アッペ数	59
設計	球面
小玉内寄	2 mm
加入度数	1.50~3.50

対応コート

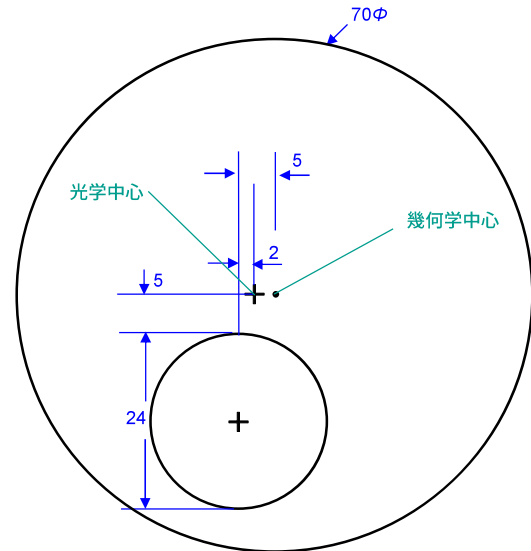
- ハード
- ハードマルチ
- つるつる

製作範囲表

度数 (-)	球面	乱視 (-)															
		0.25	.50	.75	1.00	.25	.50	.75	2.00	.25	.50	.75	3.00	.25	.50	.75	4.00
0.00																	
.25																	
.50																	
.75																	
1.00																	
.25																	
.50																	
.75																	
2.00																	
.25																	
.50																	
.75																	
3.00																	
.25																	
.50																	
.75																	
4.00																	
.25																	
.50																	
.75																	
5.00																	

度数 (+)	球面	乱視 (+)															
		0.25	.50	.75	1.00	.25	.50	.75	2.00	.25	.50	.75	3.00	.25	.50	.75	4.00
0.00																	
.25																	
.50																	
.75																	
1.00																	
.25																	
.50																	
.75																	
2.00																	
.25																	
.50																	
.75																	
3.00																	
.25																	
.50																	
.75																	
4.00																	
.25																	
.50																	
.75																	
5.00																	

C(-)	S(+)	混合乱視 (MIX)															
		0.25	.50	.75	1.00	.25	.50	.75	2.00	.25	.50	.75	3.00	.25	.50	.75	4.00
0.25																	
.50																	
.75																	
1.00																	
.25																	
.50																	
.75																	
2.00																	
.25																	
.50																	
.75																	
3.00																	
.25																	
.50																	
.75																	
4.00																	
.25																	
.50																	
.75																	
5.00																	



カラー

アリアーテ	○	
レイバン G15・G31・#3	○	
見本色	○	
リラックス	×	

特殊加工

外径指定	○	※1
プリズム	○	※2
偏心	×	
カーブ指定	×	
UVカット	○	※3
厚み指定	○	
玉型カット	○	
スライス加工	○	

※1 [縮小]

(+, MIX範囲) 基準径~最小55mm (1mm単位)

※2

(-) S+C=-3.00まで 3△まで可
 (-) S+C=-3.50まで 2△まで可
 (-) S+C=-4.00まで 1△まで可
 (+) 全範囲 3△まで可
 (MIX) C=-1.50まで 3△まで可
 (MIX) C=-2.00まで 2△まで可
 (MIX) C=-2.50まで 1△まで可

※3 UV400

原産国

日本

仕様

屈折率	1.50
比重	1.32
アッペ数	59
設計	球面
小玉内寄	3 mm
加入度数	1.50~3.00

対応コート

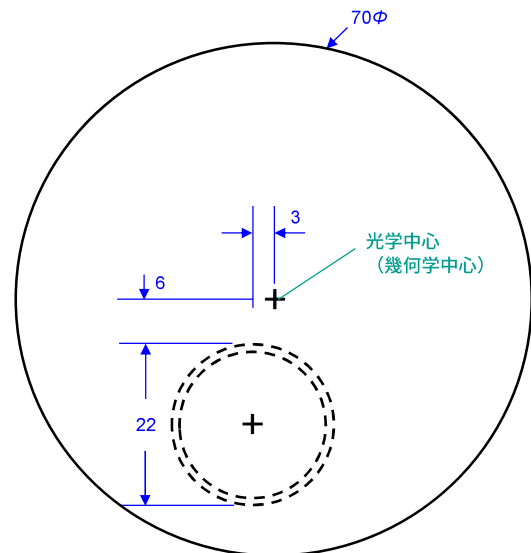
- ハード
- ハードマルチ
- つるつる

製作範囲表

度数 (-)	球 面	乱視 (-)															
		0.25	.50	.75	1.00	.25	.50	.75	2.00	.25	.50	.75	3.00	.25	.50	.75	4.00
0.00																	
.25																	
.50																	
.75																	
1.00																	
.25																	
.50																	
.75																	
2.00																	
.25																	
.50																	
.75																	
3.00																	
.25																	
.50																	
.75																	
4.00																	
.25																	
.50																	

度数 (+)	球 面	乱視 (+)															
		0.25	.50	.75	1.00	.25	.50	.75	2.00	.25	.50	.75	3.00	.25	.50	.75	4.00
0.00																	
.25																	
.50																	
.75																	
1.00																	
.25																	
.50																	
.75																	
2.00																	
.25																	
.50																	
.75																	
3.00																	
.25																	
.50																	
.75																	
4.00																	
.25																	
.50																	
.75																	
5.00																	

C(-)	S(+)	混合乱視 (MIX)															
		0.25	.50	.75	1.00	.25	.50	.75	2.00	.25	.50	.75	3.00	.25	.50	.75	4.00
0.25																	
.50																	
.75																	
1.00																	
.25																	
.50																	
.75																	
2.00																	
.25																	
.50																	
.75																	
3.00																	
.25																	
.50																	
.75																	



カラー

アリアーテ	○	
レイバン G15・G31・#3	○	
見本色	○	
リラックス	×	

特殊加工

外径指定	○	※1
プリズム	○	※2
偏心	×	
カーブ指定	×	
UVカット	○	※3
厚み指定	○	
玉型カット	○	
スライス加工	○	

※1 [縮小]

(+、MIX範囲) 基準径~最小55mm (1mm単位)

※2

(-) S+C=-2.75まで 3△まで可
 (-) S+C=-3.50まで 2△まで可
 (-) S+C=-4.00まで 1△まで可
 (+) 全範囲 3△まで可
 (MIX) C=-2.50まで 3△まで可
 (MIX) C=-4.00まで 2△まで可

※3 UV400

原産国

日本

デジフォーカルBT1.67

Digi-focal Blue Tech 1.67

プラスチック

多焦点

内面非球面

1.67

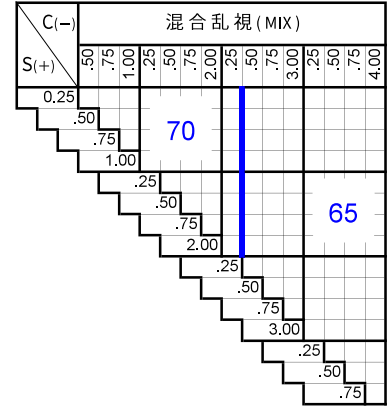
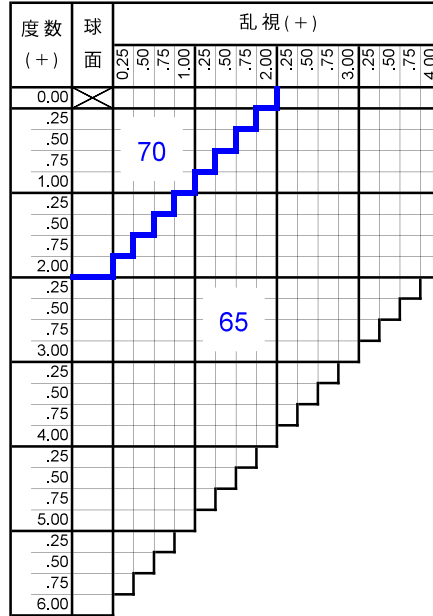
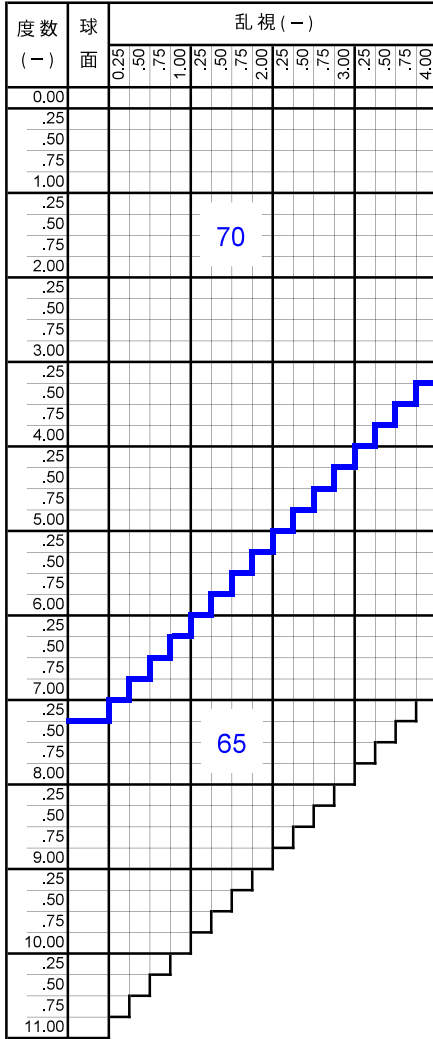
仕様

屈折率	1.67
比重	1.35
アッペ数	32
設計	内面非球面
累進帯長	—
加入度数	0.75～3.50

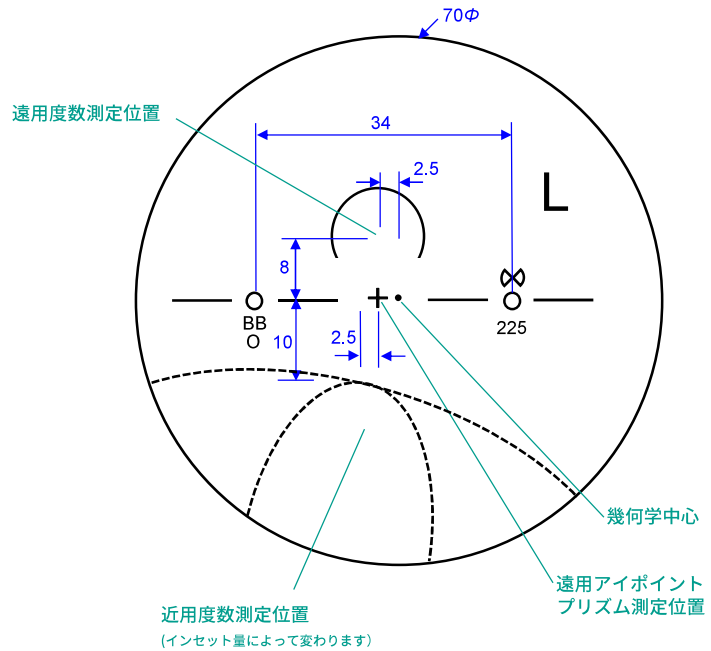
対応コート

- つるつる
- プラチナ
- プラチナBC
- プラチナIRB
- ボードン
- ビューティフル

製作範囲表



UVカット	隠しマーク
UV420	BB
屈折率	隠しマーク
1.67	O



カラー

アリアーテ	○	※1
レイバン G15・G31・#3	×	
見本色	×	
リラックス	×	

特殊加工

外径指定	○	※2
プリズム	○	※3
偏心	×	
カーブ指定	○	※4
UVカット	標準	※5
厚み指定	○	
玉型カット	○	
スライス加工	○	

※1 対象濃度15%以上

※2 [縮小]
(+, MIX範囲)
基準径～最小55mm (1mm単位)

外径は2.5mm内寄せになっています。
・外径70mm→有効外径75mm
・外径65mm→有効外径70mm

※3 3△まで可

※4 (−)S+C=−3.00まで 6カーブ指定可
(−)S+C=−5.00まで 5カーブ指定可
(−)S+C=−5.50まで 4カーブ指定可
(カーブ指定の時はプリズム不可)

※5 UV420

※注 メガネット発注はトレースデータが必須。
トレースデータがないご注文はオフライン
対応になります。

※注 左右商品違いのペア注文は不可。
左右別々でご注文ください。

原産国

日本

デジフォーカルBTI.60

Digi-focal Blue Tech I.60

プラスチック

多焦点

内面非球面

1.60

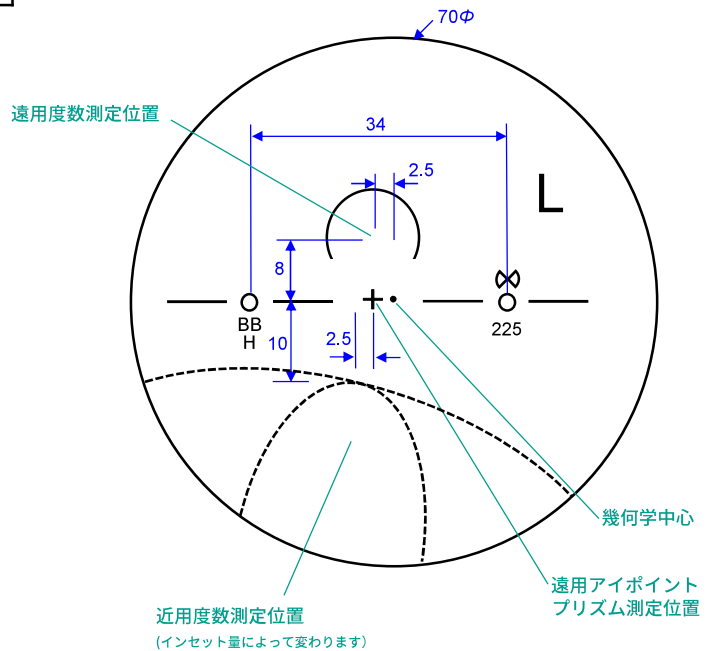
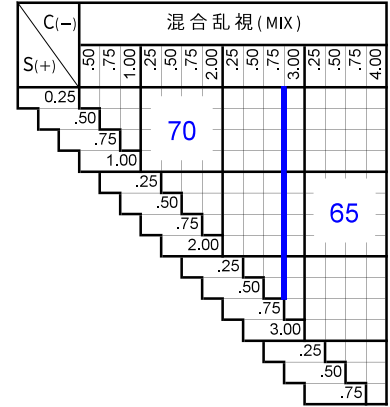
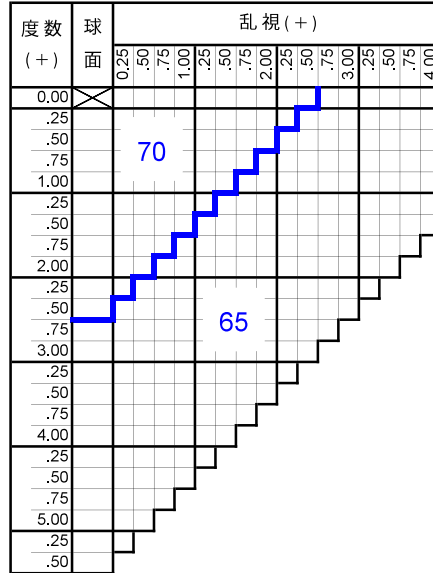
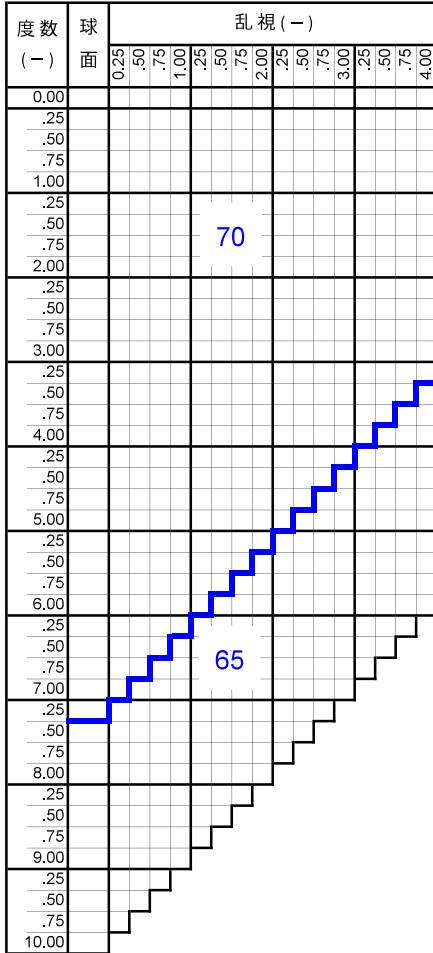
仕様

屈折率	1.60
比重	1.30
アッペ数	42
設計	内面非球面
累進帯長	—
加入度数	0.75～3.50

対応コート

- つるつる
- プラチナ
- プラチナBC
- プラチナIRB
- ボードン
- ビューティフル

製作範囲表



UVカット	隠しマーク
UV420	BB
屈折率	隠しマーク
1.60	H

カラー

アリアーテ	○	※1
レイバン G15・G31・#3	×	
見本色	×	
リラックス	×	

原産国

日本

特殊加工

外径指定	○	※2
プリズム	○	※3
偏心	×	
カーブ指定	○	※4
UVカット	標準	※5
厚み指定	○	
玉型カット	○	
スライス加工	○	

※1 対象濃度15%以上

※2 [縮小]
(+, MIX範囲)
基準径～最小55mm (1mm単位)

外径は2.5mm内寄せになっています。
・外径70mm → 有効外径75mm
・外径65mm → 有効外径70mm

※3 (－) 3△可
(+) S+C=+3.50まで 3△可
(+) S+C=+3.75まで 2△可
(+) S+C=+5.50まで 1△可
(MIX) S+1.50まで 3△可
(MIX) S+3.50まで 2△可
(MIX) S+3.75まで 1△可

※4 (－) S+C=－3.00まで 6カーブ指定可
(－) S+C=－4.00まで 5カーブ指定可
(－) S+C=－6.00まで 4カーブ指定可
(カーブ指定の時はプリズム不可)

※5 UV420

※注 メガネット発注はトレースデータが必須。
トレースデータがないご注文はオフライン
対応になります。

※注 左右商品違いのペア注文は不可。
左右別々でご注文ください。

デジフォーカル1.67

Digi-focal 1.67

プラスチック

多焦点

内面非球面

1.67

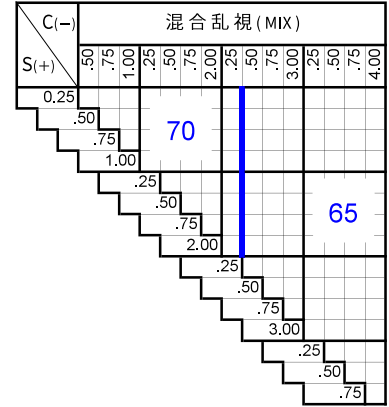
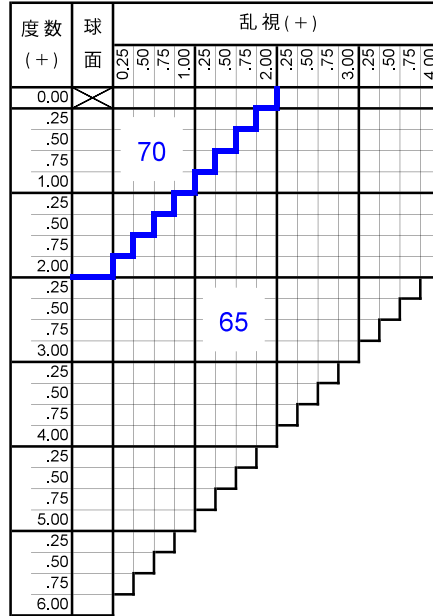
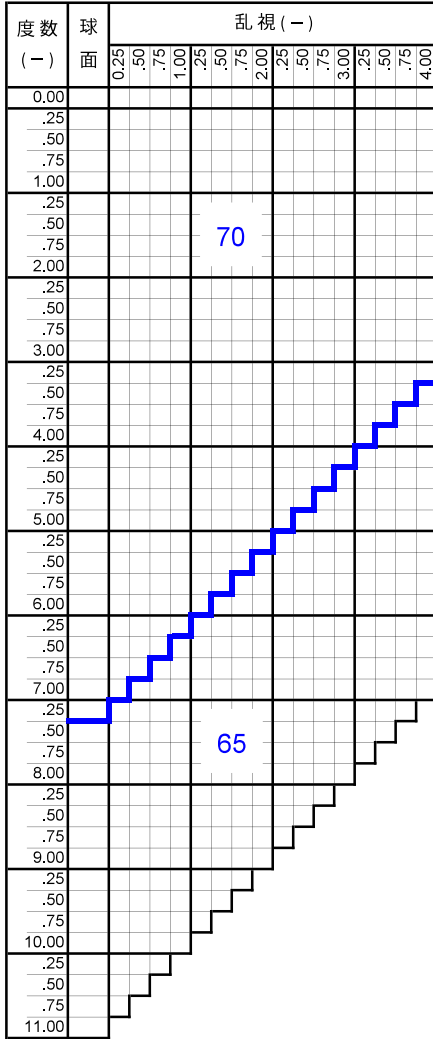
仕様

屈折率	1.67
比重	1.35
アッペ数	32
設計	内面非球面
累進帯長	—
加入度数	0.75～3.50

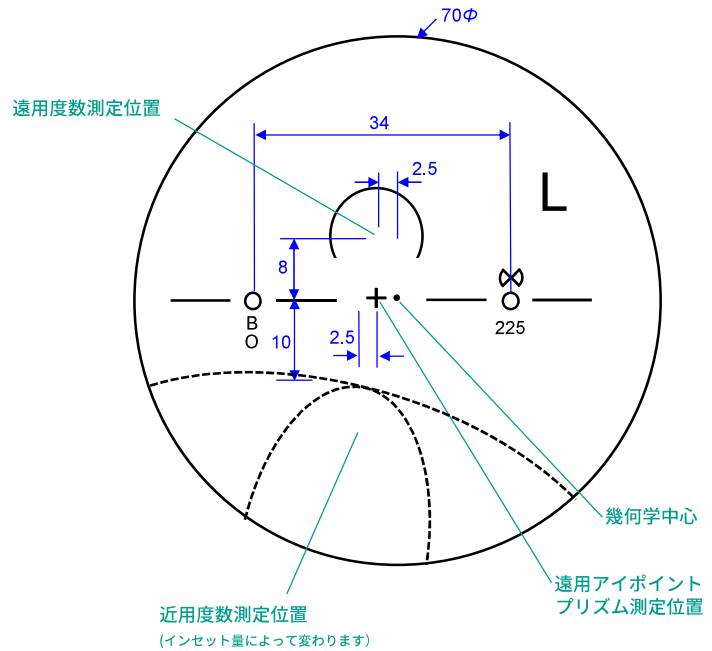
対応コート

- つるつる
- プラチナ
- プラチナBC
- プラチナIRB
- ミラー (シルバー・ゴールド・ブルー・レッド)

製作範囲表



UVカット	隠しマーク
UV400	B
屈折率	隠しマーク
1.67	O



カラー

アリアーテ	○
レイバン G15・G31・#3	○
見本色	○
リラックス	×

原産国

日本

特殊加工

外径指定	○	※1
プリズム	○	※2
偏心	×	
カーブ指定	○	※3
UVカット	標準	※4
厚み指定	○	
玉型カット	○	
スライス加工	○	

※1 [縮小]
(+, MIX範囲)
基準径～最小55mm (1mm単位)

外径は2.5mm内寄せになっています。
・外径70mm → 有効外径75mm
・外径65mm → 有効外径70mm

※2 3△まで可

※3 (-) S+C=-3.00まで 6カーブ指定可
(-) S+C=-5.00まで 5カーブ指定可
(-) S+C=-5.50まで 4カーブ指定可
(カーブ指定の時はプリズム不可)

※4 UV400

※注 メガネット発注はトレースデータが必須。
トレースデータがないご注文はオフライン
対応になります。

※注 左右商品違いのペア注文は不可。
左右別々でご注文ください。

デジフォーカル1.60

Digi-focal 1.60

プラスチック

多焦点

内面非球面

1.60

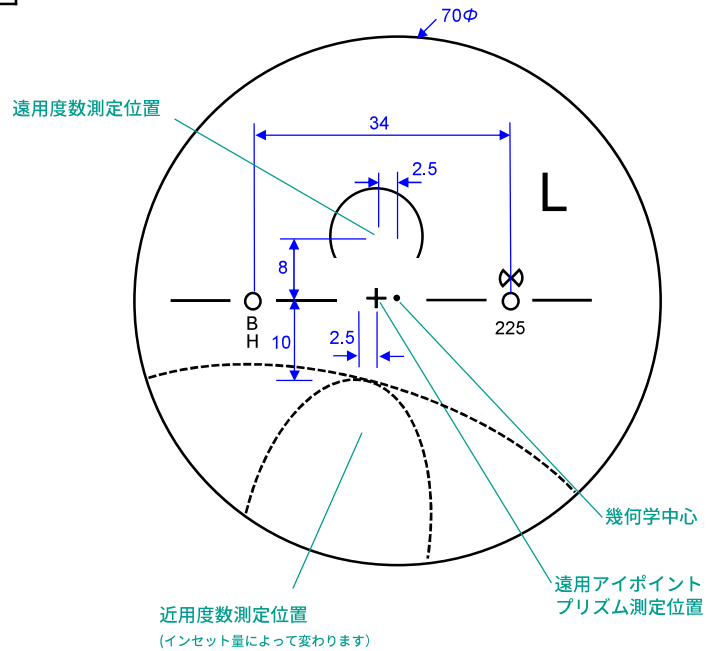
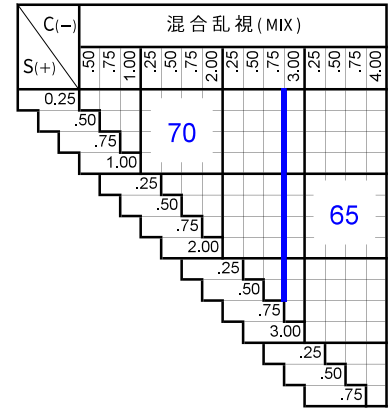
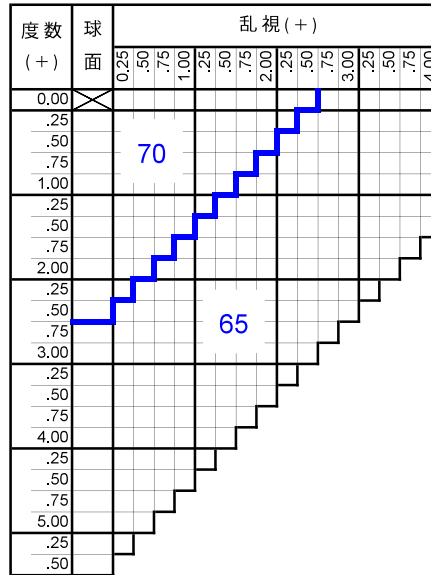
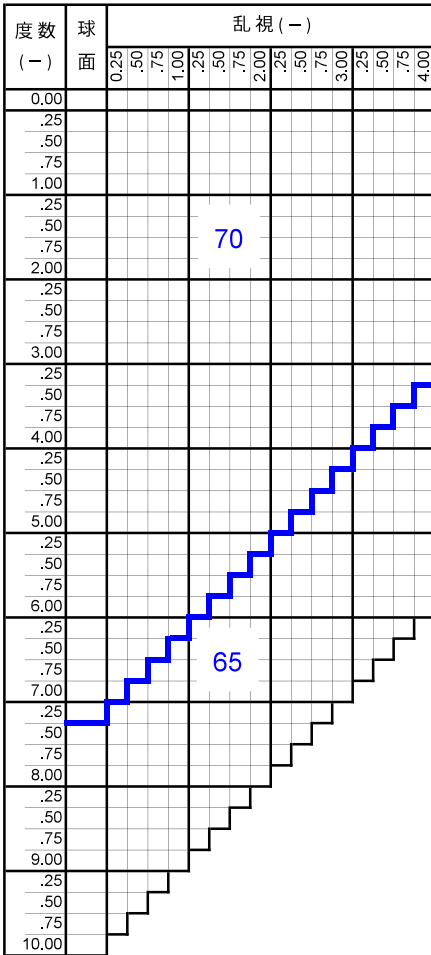
仕様

屈折率	1.60
比重	1.30
アッペ数	42
設計	内面非球面
累進帯長	—
加入度数	0.75～3.50

対応コート

- つるつる
- プラチナ
- プラチナBC
- プラチナIRB
- ボードン
- ビューティフル
- ミラー (シルバー・ゴールド・ブルー・レッド)

製作範囲表



UVカット	隠しマーク
UV400	B

屈折率	隠しマーク
1.60	H

カラー

アリアーテ	○
レイバン G15・G31・#3	○
見本色	○
リラックス	×

特殊加工

外径指定	○	※1
プリズム	○	※2
偏心	×	
カーブ指定	○	※3
UVカット	標準	※4
厚み指定	○	
玉型カット	○	
スライス加工	○	

※1 [縮小]
(+, MIX範囲)
基準径～最小55mm (1mm単位)

外径は2.5mm内寄せになっています。
・外径70mm → 有効外径75mm
・外径65mm → 有効外径70mm

※2 (-) 3△可
(+) S+C=+3.50まで 3△可
(+) S+C=+3.75まで 2△可
(+) S+C=+5.50まで 1△可
(MIX) S+1.50まで 3△可
(MIX) S+3.50まで 2△可
(MIX) S+3.75まで 1△可

※3 (-) S+C=-3.00まで 6カーブ指定可
(-) S+C=-4.00まで 5カーブ指定可
(-) S+C=-6.00まで 4カーブ指定可
(カーブ指定の時はプリズム不可)

※4 UV400

※注 メガネット発注はトレースデータが必須。
トレースデータがないご注文はオフライン
対応になります。

※注 左右商品違いのペア注文は不可。
左右別々でご注文ください。

原産国

日本