

デジフォーカルBT28 1.60 / デジフォーカルBT40 1.60

Digi-focal Blue Tech 28 1.60 / Digi-focal Blue Tech 40 1.60

プラスチック
多焦点
内面非球面
1.60

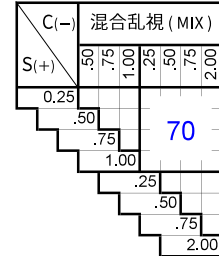
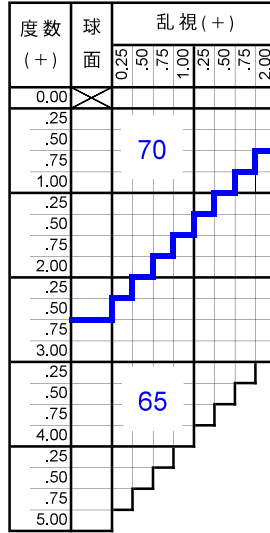
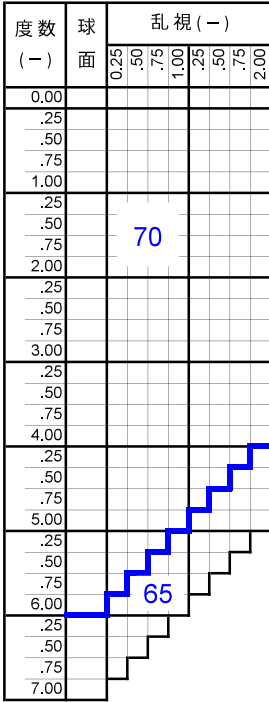
仕様

屈折率	1.60
比重	1.31
アッペ数	42
設計	内面非球面
累進帯長	—
加入度数	0.75～3.50

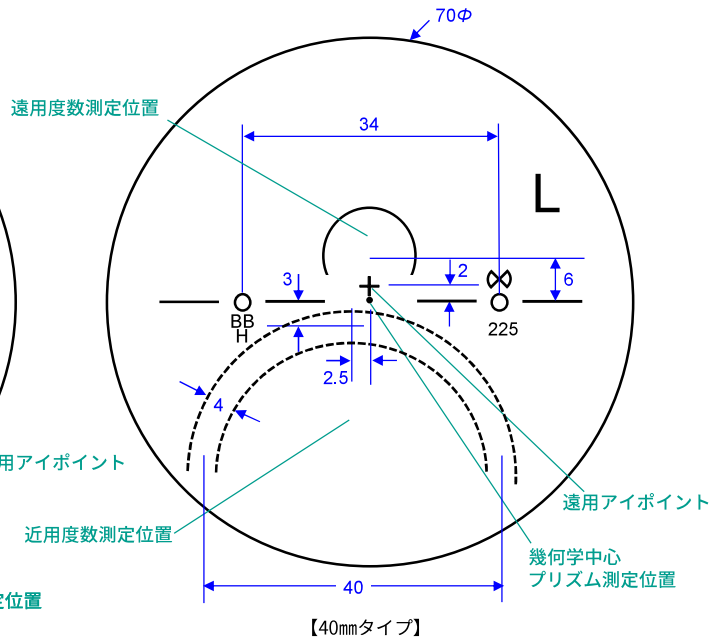
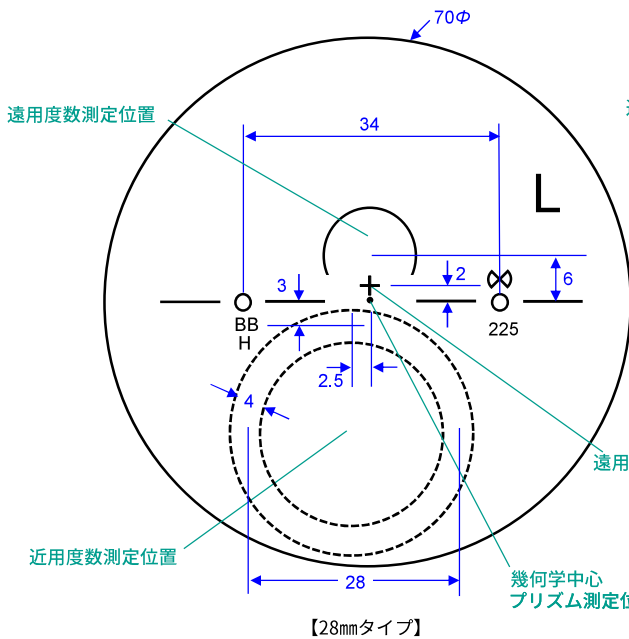
対応コート

- つるつる
- プラチナ
- プラチナBC
- プラチナIRB
- ボードン
- ビューティフル

製作範囲表



UVカット	隠しマーク
UV420	BB
屈折率	隠しマーク
1.60	H



カラー

アリアーテ	○	※1
レイバン G15・G31・#3	×	
見本色	×	
リラックス	×	

特殊加工

外径指定	○	※2
プリズム	○	※3
偏心	×	
カーブ指定	×	
UVカット	標準	※4
厚み指定	○	
玉型カット	○	
スライス加工	○	

※1 対象濃度15%以上推奨
低濃度の場合、サンプルカラーより色味が変わる場合があります

※2 [縮小]
(+, MIX範囲)
基準径～最小55mm (1mm単位)

※3 3△まで可

※4 UV420

※注 メガネット発注はトレースデータが必須。
トレースデータがないご注文はオフライン対応になります。

※注 左右商品違いのペア注文は不可。
左右別々でご注文ください。

原産国

日本