

スーパーバイフォーカル

Super Bifocal

調光ガラス

多焦点

球面

1.52

仕様

屈折率	1.52
比重	2.54
アッペ数	59
設計	球面
小玉内寄	3 mm
加入度数	1.00～3.00

対応コート

- ノンコート
- マルチ

製作範囲表

度数 (-)	球面	乱視 (-)																		
		0.25	.50	.75	1.00	.25	.50	.75	2.00	.25	.50	.75	3.00							
0.00																				
.25																				
.50																				
.75																				
1.00																				
.25																				
.50																				
.75																				
2.00																				
.25																				
.50																				
.75																				
3.00																				

度数 (+)	球面	乱視 (+)																		
		0.25	.50	.75	1.00	.25	.50	.75	2.00	.25	.50	.75	3.00	.25	.50	.75	4.00			
0.00																				
.25																				
.50																				
.75																				
1.00																				
.25																				
.50																				
.75																				
2.00																				
.25																				
.50																				
.75																				
3.00																				
.25																				
.50																				
.75																				
4.00																				

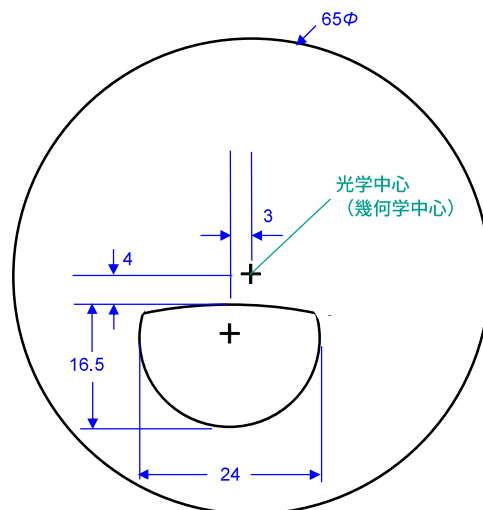
C(-)	S(+)	混合乱視 (MIX)																		
		.50	.75	1.00	.25	.50	.75	2.00	.25	.50	.75	3.00	.25	.50	.75	4.00				
0.00																				
.25																				
.50																				
.75																				
1.00																				
.25																				
.50																				
.75																				
2.00																				
.25																				
.50																				
.75																				
3.00																				
.25																				
.50																				
.75																				
4.00																				

ブラウン

最大濃度
約40%



※使用環境（気温・紫外線量等）により、調光濃度や調光スピードが異なります。



※凸面から見た左レンズを表示しています。

特殊加工

外径指定	×	
プリズム	○	※1
偏心	×	
カーブ指定	×	
UVカット	×	
厚み指定	×	
玉型カット	○	
スライス加工	×	

※1 詳細はお問い合わせ下さい

※ペア単位にてご注文下さい。

加工上の注意

本商品は調光レンズ（前面位置、約1mm）と高屈折レンズを特殊接合しています。ヤゲンが接合部にかかりやすと強度が弱まる場合がありますので、位置を調整してください。

原産国

日本