

PIスーパーAS

PI Super AS

ガラス

単焦点

非球面

1.90

仕様

屈折率	1.90
比重	3.89
アッペ数	30
設計	非球面

対応コート

- つるつる
- マルチ

製作範囲表

度数 (-)	球面	乱視 (-)															
		0.25	.50	.75	1.00	.25	.50	.75	2.00	.25	.50	.75	3.00	.25	.50	.75	4.00
3.00																	
.25																	
.50																	
.75																	
4.00																	
.25																	
.50																	
.75																	
5.00																	
.25																	
.50																	
.75																	
6.00																	
.25																	
.50																	
.75																	
7.00																	
.25																	
.50																	
.75																	
8.00																	
.25																	
.50																	
.75																	
9.00																	
.25																	
.50																	
.75																	
10.00																	
.50																	
11.00																	
.50																	
12.00																	
.50																	
13.00																	
.50																	
14.00																	
.50																	
15.00																	
.50																	
16.00																	
.50																	
17.00																	
.50																	
18.00																	
.50																	
19.00																	
.50																	
20.00																	

カラー

ブラウン15%	○	※1
ブラウン25%	○	※1

原産国

日本

特殊加工

外径指定	×	
プリズム	○	※2
偏心	×	
カーブ指定	×	
UVカット	×	
厚み指定	×	
玉型カット	○	
スライス加工	×	
ツボクリ	○	

※1 つるつるは不可

※2 詳細はお問合せください。

仕様

屈折率	1.90
比重	3.89
アッペ数	30
設計	球面

対応コート

- つるつる
- マルチ

製作範囲表

度数 (-)	球面	乱視 (-)															
		0.25	.50	.75	1.00	.25	.50	.75	2.00	.25	.50	.75	3.00	.25	.50	.75	4.00
3.00																	
.25																	
.50																	
.75																	
4.00																	
.25																	
.50																	
.75																	
5.00																	
.25																	
.50																	
.75																	
6.00																	
.25																	
.50																	
.75																	
7.00																	
.25																	
.50																	
.75																	
8.00																	
.25																	
.50																	
.75																	
9.00																	
.25																	
.50																	
.75																	
10.00																	
.50																	
11.00																	
.50																	
12.00																	
.50																	
13.00																	
.50																	
14.00																	
.50																	
15.00																	
.50																	
16.00																	
.50																	
17.00																	
.50																	
18.00																	
.50																	
19.00																	
.50																	
20.00																	

カラー

ブラウン15%	○	※1
ブラウン25%	○	※1

原産国

日本

特殊加工

外径指定	×	
プリズム	○	※2
偏心	○	※3
カーブ指定	×	
UVカット	×	
厚み指定	×	
玉型カット	○	
スライス加工	×	
ツボクリ	○	

※1 つるつるは不可

※2 詳細はお問合せください。

※3 詳細はお問合せください。

仕様

屈折率	1.80
比重	3.54
アッペ数	35
透過率	99.0 %
設計	非球面

対応コート

●マルチ

製作範囲表

度数 (-)	球 面	乱視 (-)															
		0.25	.50	.75	1.00	.25	.50	.75	2.00	.25	.50	.75	3.00	.25	.50	.75	4.00
3.00																	
.25																	
.50																	
.75																	
4.00																	
.25																	
.50																	
.75																	
5.00																	
.25																	
.50																	
.75																	
6.00																	
.25																	
.50																	
.75																	
7.00																	
.25																	
.50																	
.75																	
8.00																	
.25																	
.50																	
.75																	
9.00																	
.25																	
.50																	
.75																	
10.00																	
.25																	
.50																	
.75																	
11.00																	
.25																	
.50																	
.75																	
12.00																	
.25																	
.50																	
.75																	
13.00																	
.25																	
.50																	
.75																	
14.00																	
.25																	
.50																	
.75																	
15.00																	
.50																	
16.00																	

カラー

ブラウン15%	○	
ブラウン25%	○	

原産国

日本

特殊加工

外径指定	×	
プリズム	○	※1
偏心	×	
カーブ指定	×	
UVカット	標準	※2
厚み指定	×	
玉型カット	○	
スライス加工	×	
ツボクリ	○	

※1 詳細はお問合せください。

※2 UVB

仕様

屈折率	1.80
比重	3.54
アッペ数	35
透過率	99.0 %
設計	球面

対応コート

●マルチ

製作範囲表

度数 (-)	球 面	乱視 (-)															
		0.25	.50	.75	1.00	.25	.50	.75	2.00	.25	.50	.75	3.00	.25	.50	.75	4.00
3.00																	
.25																	
.50																	
.75																	
4.00																	
.25																	
.50																	
.75																	
5.00																	
.25																	
.50																	
.75																	
6.00																	
.25																	
.50																	
.75																	
7.00																	
.25																	
.50																	
.75																	
8.00																	
.25																	
.50																	
.75																	
9.00																	
.25																	
.50																	
.75																	
10.00																	
.25																	
.50																	
.75																	
11.00																	
.25																	
.50																	
.75																	
12.00																	
.25																	
.50																	
.75																	
13.00																	
.25																	
.50																	
.75																	
14.00																	
.25																	
.50																	
.75																	
15.00																	
.50																	
16.00																	
.50																	
17.00																	
.50																	
18.00																	
.50																	
19.00																	
.50																	
20.00																	

カラー

ブラウン15%	○	
ブラウン25%	○	

原産国

日本

特殊加工

外径指定	×	
プリズム	○	※1
偏中心	○	※1
カーブ指定	×	
UVカット	×	
厚み指定	×	
玉型カット	○	
スライス加工	×	
ツボクリ	○	

※1 詳細はお問合せください。

※2 詳細はお問合せください。

仕様

屈折率	1.70
比重	3.20
アッペ数	35
透過率	99.0 %
設計	球面

対応コート

●マルチ

製作範囲表

在庫範囲 (マルチ)

度数 (-)	球 面	乱視 (-)															
		0.25	.50	.75	1.00	.25	.50	.75	2.00	.25	.50	.75	3.00	.25	.50	.75	4.00
0.00																	
.25																	
.50																	
.75																	
1.00																	
.25																	
.50																	
.75																	
2.00																	
.25																	
.50																	
.75																	
3.00																	
.25																	
.50																	
.75																	
4.00																	
.25																	
.50																	
.75																	
5.00																	
.25																	
.50																	
.75																	
6.00																	
.25																	
.50																	
.75																	
7.00																	
.25																	
.50																	
.75																	
8.00																	
.25																	
.50																	
.75																	
9.00																	
.25																	
.50																	
.75																	
10.00																	
.25																	
.50																	
.75																	
11.00																	
.25																	
.50																	
.75																	
12.00																	
.25																	
.50																	
.75																	
13.00																	

カラー

ブラウン15%	○	
ブラウン25%	○	

原産国

日本

特殊加工

外径指定	×	
プリズム	○	※1
偏心	○	※2
カーブ指定	×	
UVカット	標準	※3
厚み指定	×	
玉型カット	○	
スライス加工	×	
ツボクリ	○	

※1 詳細はお問合せください。

※2 詳細はお問合せください。

※3 UVB

仕様

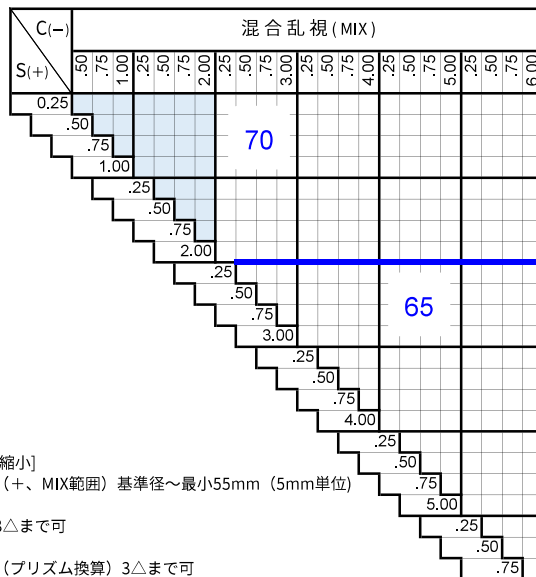
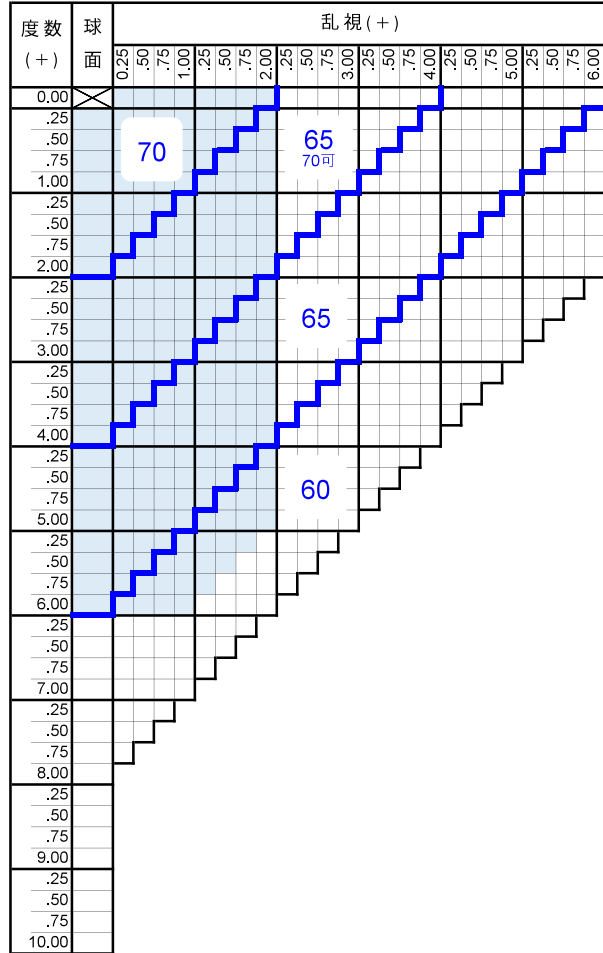
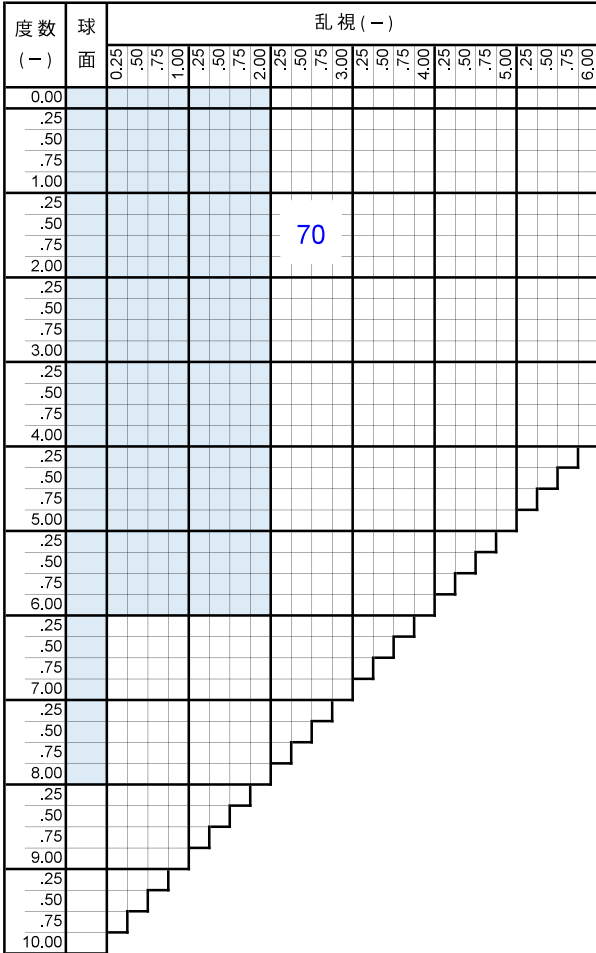
屈折率	1.60
比重	2.63
アッペ数	41
透過率	99.0 %
設計	球面

対応コート

●マルチ

製作範囲表

在庫範囲 (マルチ)



カラー

ブラウン15%	○
ブラウン25%	○

原産国

日本

特殊加工

外径指定	○	※1
プリズム	○	※2
偏心	○	※3
カーブ指定	×	
UVカット	標準	※4
厚み指定	○	
玉型カット	○	
スライス加工	×	
ツボクリ	○	

※1 [縮小]

(+, MIX範囲) 基準径~最小55mm (5mm単位)

※2 3△まで可

※3 (プリズム換算) 3△まで可

※4 UVB

仕様

屈折率	1.60
比重	2.63
アッペ数	41
透過率	99.0%
設計	球面
累進帯長	14mm
加入度数	0.75~3.00

対応コート

●マルチ

【販売終了】2021年12月31日

【片玉対応】2022年3月31日

代替商品
なし

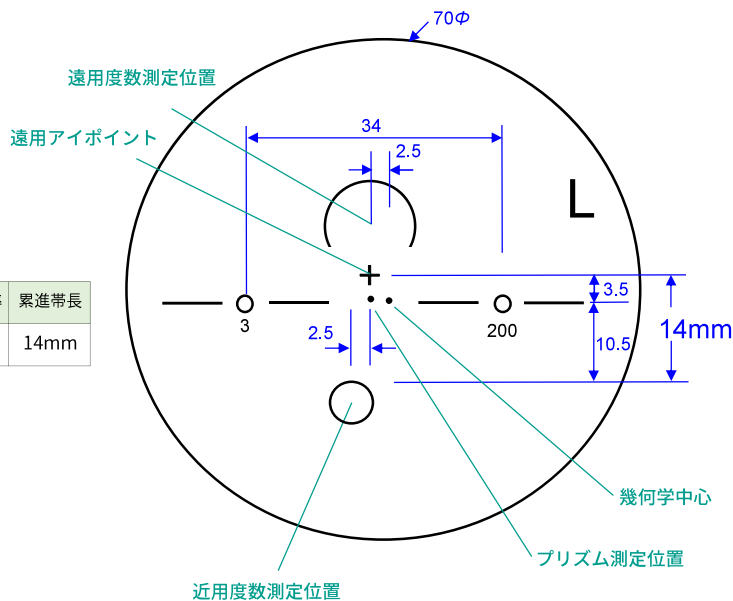
製作範囲表

度数 (-)	球面	乱視(-)											
		0.25	.50	.75	1.00	.25	.50	.75	1.00	.25	.50	.75	1.00
0.00													
.25													
.50													
.75													
1.00													
.25													
.50													
.75													
2.00													
.25													
.50													
.75													
3.00													
.25													
.50													
.75													
4.00													
.25													
.50													
.75													
5.00													
.25													
.50													
.75													
6.00													
.25													
.50													

度数 (+)	球面	乱視(+)											
		0.25	.50	.75	1.00	.25	.50	.75	1.00	.25	.50	.75	1.00
0.00													
.25													
.50													
.75													
1.00													
.25													
.50													
.75													
2.00													
.25													
.50													
.75													
3.00													
.25													
.50													
.75													
4.00													
.25													
.50													

C(-)	S(+)	混合乱視(MIX)											
		0.25	.50	.75	1.00	.25	.50	.75	1.00	.25	.50	.75	1.00
0.00													
.25													
.50													
.75													
1.00													
.25													
.50													
.75													
2.00													
.25													
.50													
.75													
3.00													
.25													
.50													
.75													

隠しマーク	屈折率	累進帯長
3	1.60	14mm



カラー

ブラウン15%	○	
ブラウン25%	○	

原産国

日本

特殊加工

外径指定	○	※1
プリズム	○	※2
偏心	×	
カーブ指定	×	
UVカット	標準	※3
厚み指定	×	
玉型カット	○	
スライス加工	×	
ツボクリ	×	

※1 縮小

(+, MIX範囲) 基準径~最小55mm (5mm単位)

※2 2△まで可

※3 UVB

PI-II B型 / PI-II B型28

PI-II Type B / PI-II Type B28

ガラス

多焦点

球面

1.60

仕様

屈折率	1.60
比重	2.63
アッベ数	41
透過率	99.0 %
設計	球面
小玉内径	3 mm
加入度数	1.00 ~ 3.50

対応コート

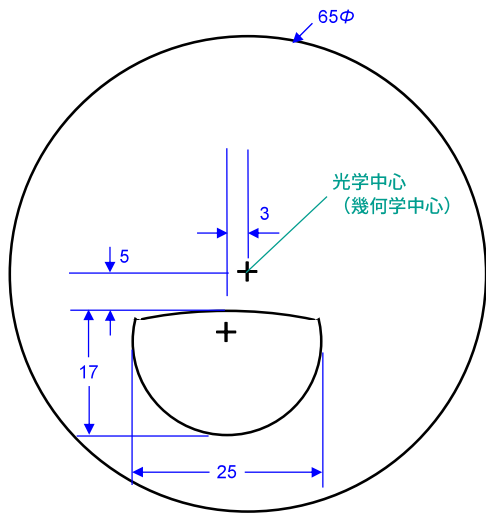
●マルチ

製作範囲表

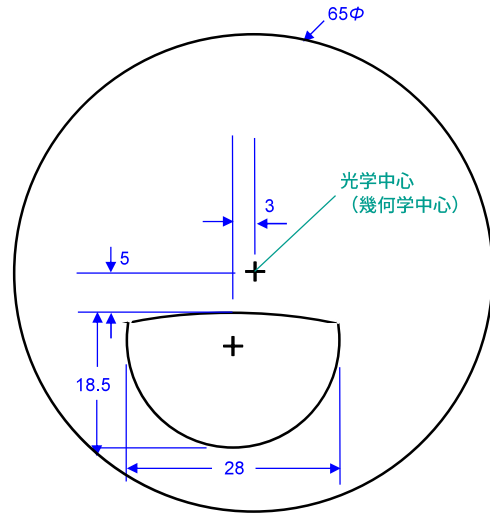
度数 (-)	球面	乱視 (-)															
		0.25	.50	.75	1.00	.25	.50	.75	2.00	.25	.50	.75	3.00	.25	.50	.75	4.00
0.00																	
.25																	
.50																	
.75																	
1.00																	
.25																	
.50																	
.75																	
2.00																	
.25																	
.50																	
.75																	
3.00																	
.25																	
.50																	
.75																	
4.00																	
.25																	
.50																	
.75																	
5.00																	
.25																	
.50																	
.75																	
6.00																	
.25																	
.50																	
.75																	
7.00																	

度数 (+)	球面	乱視 (+)															
		0.25	.50	.75	1.00	.25	.50	.75	2.00	.25	.50	.75	3.00	.25	.50	.75	4.00
0.00																	
.25																	
.50																	
.75																	
1.00																	
.25																	
.50																	
.75																	
2.00																	
.25																	
.50																	
.75																	
3.00																	
.25																	
.50																	
.75																	
4.00																	
.25																	
.50																	
.75																	
5.00																	
.25																	
.50																	
.75																	
6.00																	

C(-)	S(+)	混合乱視 (MIX)															
		.50	.75	1.00	.25	.50	.75	2.00	.25	.50	.75	3.00	.25	.50	.75	4.00	
0.25																	
.50																	
.75																	
1.00																	
.25																	
.50																	
.75																	
2.00																	
.25																	
.50																	
.75																	
3.00																	
.25																	
.50																	
.75																	
4.00																	
.25																	
.50																	
.75																	



PI-II B型



PI-II B型28

カラー

ブラウン15%	○	
ブラウン25%	○	

原産国

日本

特殊加工

外径指定	○	※1
プリズム	○	※2
偏心	×	
カーブ指定	×	
UVカット	×	
厚み指定	×	
玉型カット	○	
スライス加工	×	
ツボクリ	×	

※1 [縮小]

(+, MIX範囲) 基準径~最小55mm (5mm単位)

※2 詳細はお問い合わせ下さい

※注 強度数にて擦り残しが出る場合がございます

B型 / B型28

Type B / Type B28

ガラス

多焦点

球面

1.52

仕様

屈折率	1.52
比重	2.54
アッベ数	59
透過率	99.0 %
設計	球面
小玉内径	3 mm
加入度数	1.00 ~ 4.00

対応コート

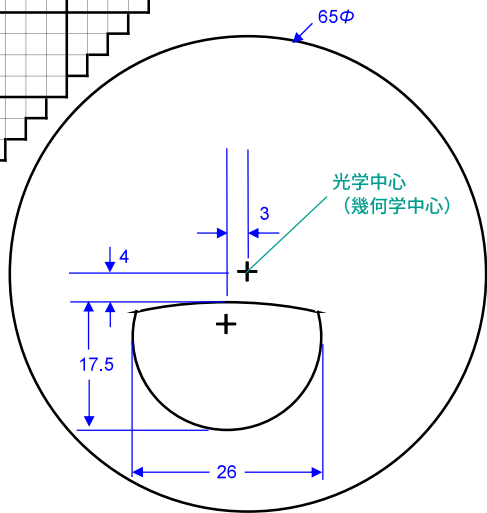
●マルチ

製作範囲表

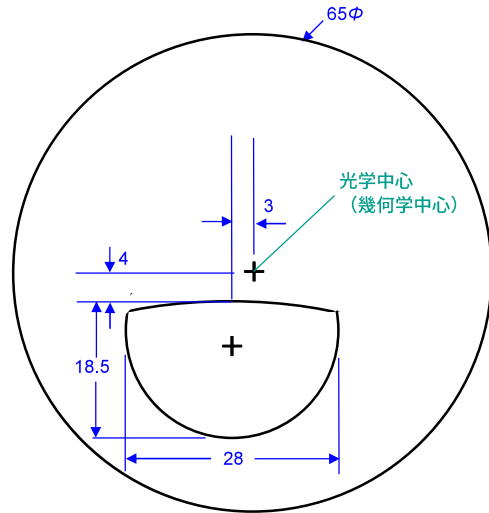
度数 (-)	球面	乱視 (-)															
		0.25	.50	.75	1.00	.25	.50	.75	2.00	.25	.50	.75	3.00	.25	.50	.75	4.00
0.00																	
.25																	
.50																	
.75																	
1.00																	
.25																	
.50																	
.75																	
2.00																	
.25																	
.50																	
.75																	
3.00																	
.25																	
.50																	
.75																	
4.00																	
.25																	
.50																	
.75																	
5.00																	
.25																	
.50																	
.75																	
6.00																	
.25																	
.50																	
.75																	
7.00																	
.25																	
.50																	
.75																	
8.00																	
.25																	
.50																	
.75																	
9.00																	
.25																	
.50																	
.75																	
10.00																	

度数 (+)	球面	乱視 (+)															
		0.25	.50	.75	1.00	.25	.50	.75	2.00	.25	.50	.75	3.00	.25	.50	.75	4.00
0.00																	
.25																	
.50																	
.75																	
1.00																	
.25																	
.50																	
.75																	
2.00																	
.25																	
.50																	
.75																	
3.00																	
.25																	
.50																	
.75																	
4.00																	
.25																	
.50																	
.75																	
5.00																	
.25																	
.50																	
.75																	
6.00																	

C(-)	S(+)	混合乱視 (MIX)															
		.50	.75	1.00	.25	.50	.75	2.00	.25	.50	.75	3.00	.25	.50	.75	4.00	
0.25																	
.50																	
.75																	
1.00																	
.25																	
.50																	
.75																	
2.00																	
.25																	
.50																	
.75																	
3.00																	
.25																	
.50																	
.75																	
4.00																	
.25																	
.50																	
.75																	
5.00																	
.25																	
.50																	
.75																	
6.00																	



B型



B型28

カラー

ブラウン15%	○	
ブラウン25%	○	

原産国

日本

特殊加工

外径指定	○	※1
プリズム	○	※2
偏心	×	
カーブ指定	×	
UVカット	×	
厚み指定	×	
玉型カット	○	
スライス加工	×	
ツボクリ	×	

※1 [縮小]

(+, MIX範囲) 基準径~最小55mm (5mm単位)

※2 詳細はお問い合わせ下さい