

B型 / B型28

Type B / Type B28

ガラス

多焦点

球面

1.52

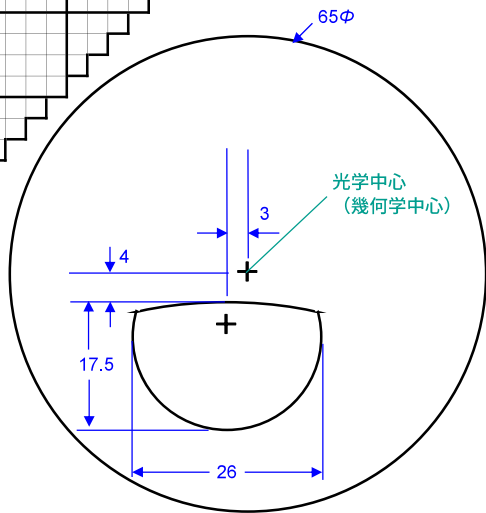
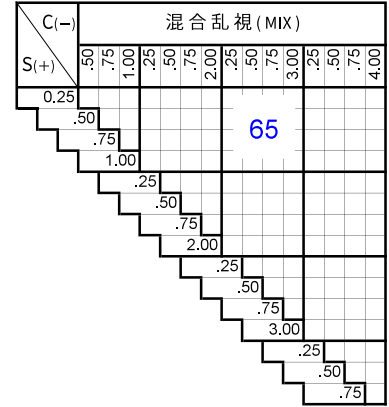
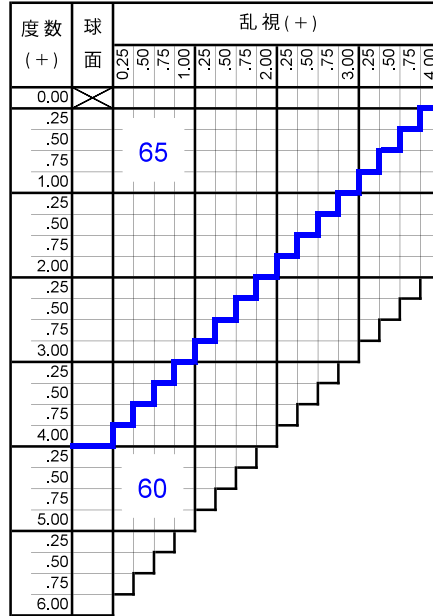
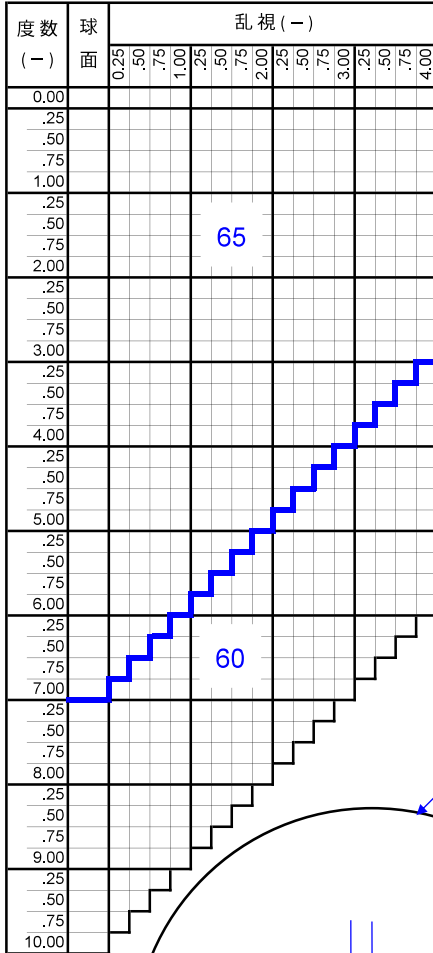
仕様

屈折率	1.52
比重	2.54
アッベ数	59
透過率	99.0 %
設計	球面
小玉内径	3 mm
加入度数	1.00 ~ 4.00

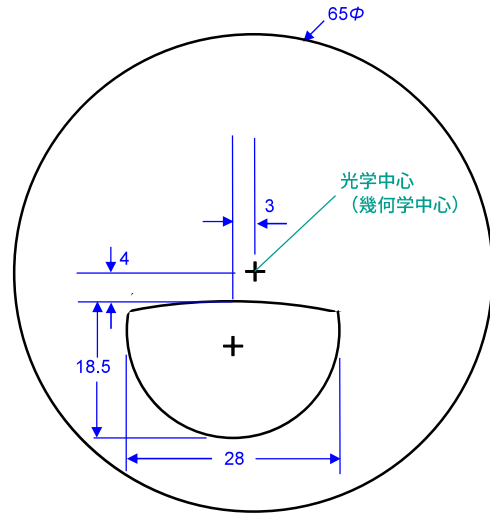
対応コート

●マルチ

製作範囲表



B型



B型28

カラー

ブラウン15%	○	
ブラウン25%	○	

原産国

日本

特殊加工

外径指定	○	※1
プリズム	○	※2
偏心	×	
カーブ指定	×	
UVカット	×	
厚み指定	×	
玉型カット	○	
スライス加工	×	
ツボクリ	×	

※1 [縮小]

(+, MIX範囲) 基準径~最小55mm (5mm単位)

※2 詳細はお問い合わせ下さい