

SA-B シームレス

SA-B Seamless

プラスチック

キャタクト

非球面

1.50

仕様

屈折率	1.50
比重	1.32
アッペ数	59
設計	非球面
外/内径	67 mm/43 mm/22mm丸小玉
加入度数	2.00~3.50

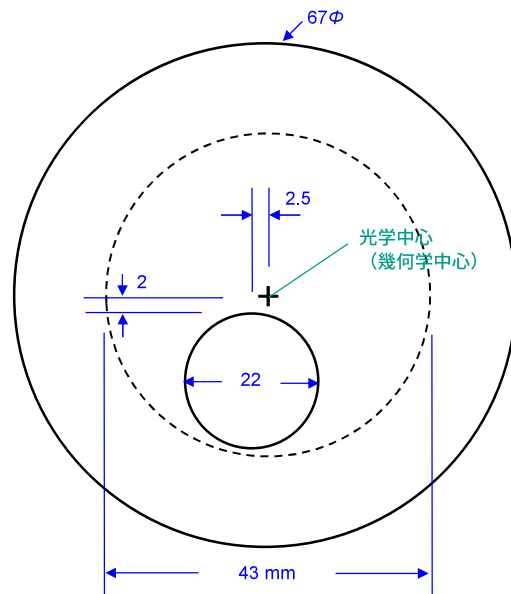
対応コート

- ノンコート
- ハード
- ハードマルチ
- つるつる

製作範囲表

度数 (+)	球面	乱視 (+)											
		0.25	.50	.75	1.00	.25	.50	.75	1.00	.25	.50	.75	1.00
3.00													
.25													
.50													
.75													
4.00													
.25													
.50													
.75													
5.00													
.25													
.50													
.75													
6.00													
.25													
.50													
.75													
7.00													
.25													
.50													
.75													
8.00													
.25													
.50													
.75													
9.00													
.25													
.50													
.75													
10.00													
.25													
.50													
.75													
11.00													
.25													
.50													
.75													
12.00													
.25													
.50													
.75													
13.00													
.25													
.50													
.75													
14.00													
.25													
.50													
.75													
15.00													
.25													
.50													
.75													
16.00													

67



レイアウト寸法は上記の通りですが、
レンズカーブの影響を受けるため、印刷用、
小玉サイズ等は実寸法での表示とはなっていません。

カラー

アリアーテ	○	
レイバン G15・G31・#3	○	
見本色	○	
リラックス	×	

特殊加工

外径指定	×	
プリズム	○	※1
偏心	×	
カーブ指定	×	
UVカット	○	※2
厚み指定	×	
玉型カット	○	※3
スライス加工	×	

- ※1 (+) C= +3.00まで 3△まで可
(+) C= +3.50まで 2△まで可
(+) C= +4.00まで 1△まで可

- ※2 UV400
ノンコートは不可

- ※3 プリズムあり不可

※注 小玉寄せ、小玉下げは不可。

原産国

日本