

# スーパーB28AS

Super B28AS

プラスチック

多焦点

非球面

1.67

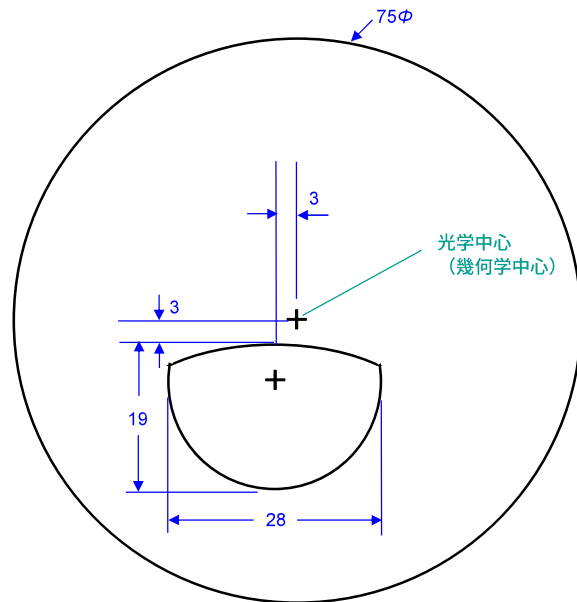
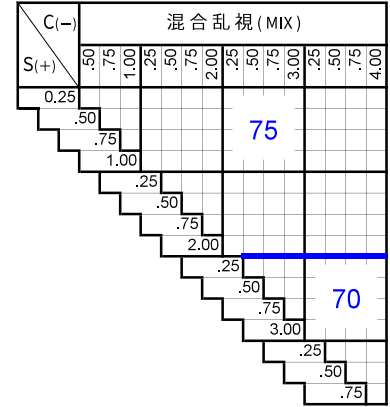
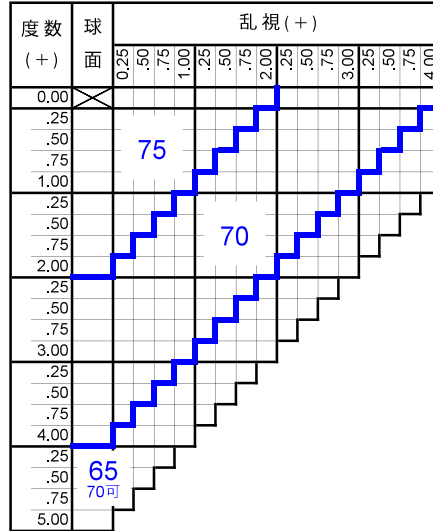
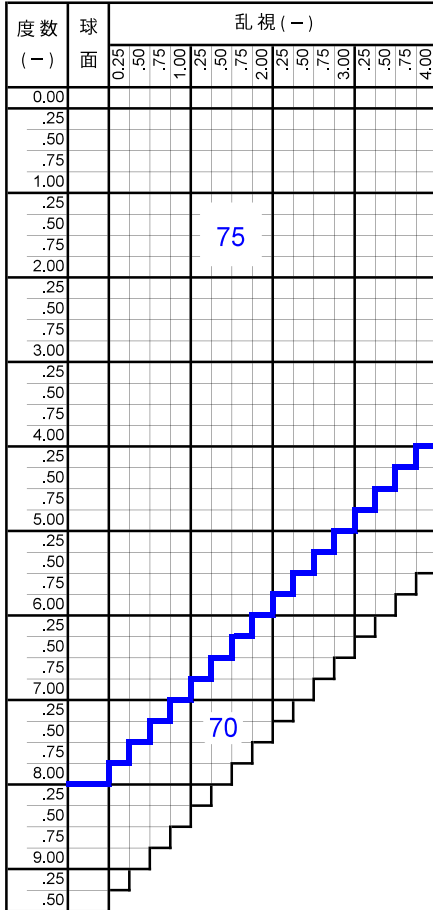
## 仕様

屈折率	1.67
比重	1.35
アッペ数	32
設計	非球面
小玉内径	3 mm
加入度数	1.50～3.50

## 対応コート

- ハードマルチ
- つるつる
- プラチナ
- プラチナBC

## 製作範囲表



## カラー

アリアーテ	○	
レイバン G15・G31・#3	○	
見本色	○	
リラックス	○	※1

## 特殊加工

外径指定	○	※2
プリズム	○	※3
偏心	×	
カーブ指定	×	
UVカット	標準	※4
厚み指定	○	
玉型カット	○	
スライス加工	○	

※1 ハードマルチ、つるつるコートのみ

※注 小玉寄せ、小玉下げは不可。

※2 [縮小]  
(+, MIX範囲) 基準径～最小55mm (1mm単位)  
[拡大]  
可表記まで製作可 (1mm単位)

※3 3△まで可

※4 UV400

原産国

日本