

# スーパーB28AS

Super B28AS

プラスチック

多焦点

非球面

1.67

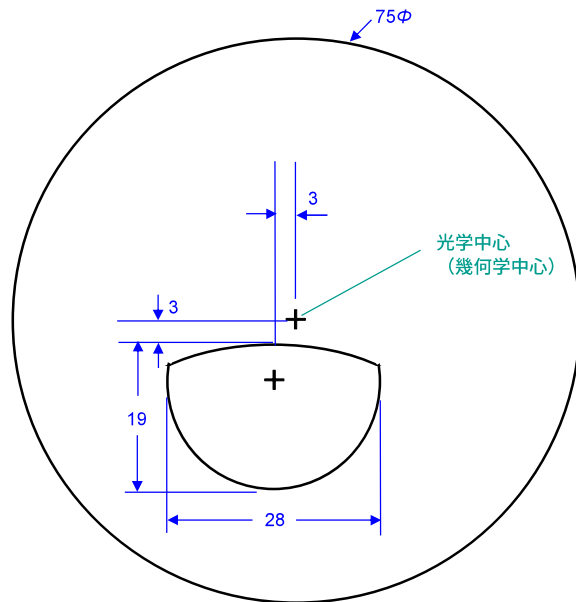
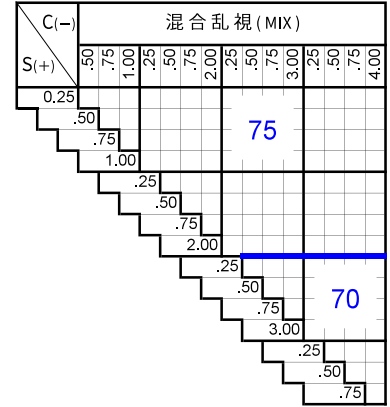
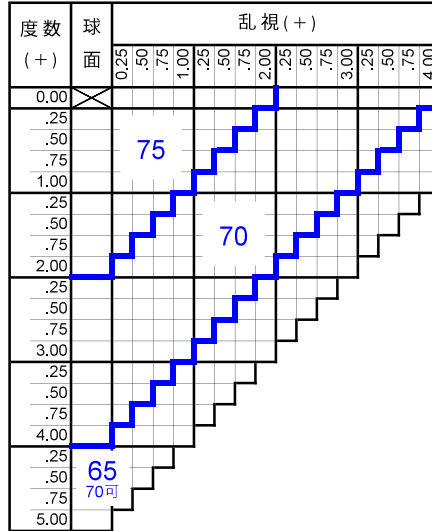
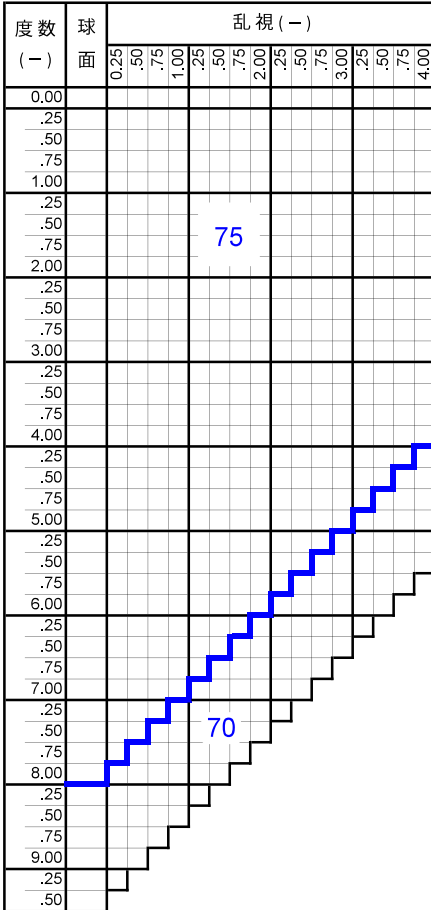
## 仕様

屈折率	1.67
比重	1.35
アッペ数	32
設計	非球面
小玉内径	3 mm
加入度数	1.50～3.50

## 対応コート

- ハードマルチ
- つるつる
- プラチナ
- プラチナBC

## 製作範囲表



※凸面から見た左レンズを表示しています。

## カラー

アリアーテ	○	
レイバン G15・G31・#3	○	
見本色	○	
リラックス	○	※1

原産国

日本

## 特殊加工

外径指定	○	※2
プリズム	○	※3
偏心	×	
カーブ指定	×	
UVカット	標準	※4
厚み指定	○	
玉型カット	○	
スライス加工	○	

※1 ハードマルチ、つるつるコートのみ

※2 [縮小]  
(+, MIX範囲) 基準径～最小55mm (1mm単位)  
[拡大]  
可表記まで製作可 (1mm単位)

※3 3△まで可

※4 UV400

# スーパーD45

Super D45

プラスチック

多焦点

球面

1.67

## 仕様

屈折率	1.67
比重	1.35
アッベ数	32
設計	球面
小玉内寄	0 mm
加入度数	1.50~3.50

## 対応コート

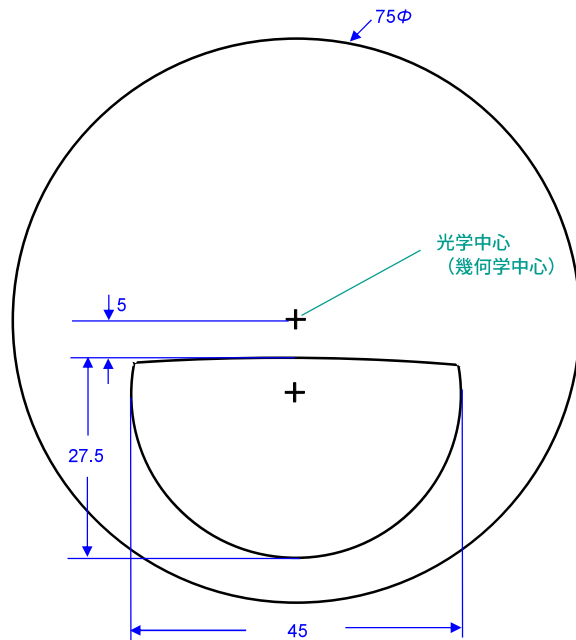
- ハードマルチ
- つるつる
- プラチナ
- プラチナBC

## 製作範囲表

度数 (-)	球面	乱視 (-)															
		0.25	.50	.75	1.00	.25	.50	.75	2.00	.25	.50	.75	3.00	.25	.50	.75	4.00
0.00																	
.25																	
.50																	
.75																	
1.00																	
.25																	
.50																	
.75																	
2.00																	
.25																	
.50																	
.75																	
3.00																	
.25																	
.50																	
.75																	
4.00																	
.25																	
.50																	
.75																	
5.00																	
.25																	
.50																	
.75																	
6.00																	

度数 (+)	球面	乱視 (+)															
		0.25	.50	.75	1.00	.25	.50	.75	2.00	.25	.50	.75	3.00	.25	.50	.75	4.00
0.00																	
.25																	
.50																	
.75																	
1.00																	
.25																	
.50																	
.75																	
2.00																	
.25																	
.50																	
.75																	
3.00																	
.25																	
.50																	
.75																	
4.00																	
.25																	
.50																	
.75																	
5.00																	
.25																	
.50																	
.75																	
6.00																	

C(-)	S(+)	混合乱視 (MIX)															
		.50	.75	1.00	.25	.50	.75	2.00	.25	.50	.75	3.00	.25	.50	.75	4.00	
0.25																	
.50																	
.75																	
1.00																	
.25																	
.50																	
.75																	
2.00																	
.25																	
.50																	
.75																	
3.00																	
.25																	
.50																	
.75																	
4.00																	
.25																	
.50																	
.75																	
5.00																	
.25																	
.50																	
.75																	
6.00																	



## カラー

アリアーテ	○	
レイバン G15・G31・#3	○	
見本色	○	
リラックス	○	※1

## 特殊加工

外径指定	○	※2
プリズム	○	※3
偏心	×	
カーブ指定	×	
UVカット	標準	※4
厚み指定	○	
玉型カット	○	
スライス加工	○	

※1 プラチナ、プラチナBC不可

※2 [縮小]  
(+, MIX範囲) 基準径~最小55mm (1mm単位)  
[拡大]  
可表記まで製作可 (1mm単位)

※3 (S+C=±3.00までは) 3△まで可

※4 UV400

原産国

日本

## 仕様

屈折率	1.67
比重	1.35
アッペ数	32
設計	球面
小玉内径	3 mm
加入度数	1.50~3.50

## 対応コート

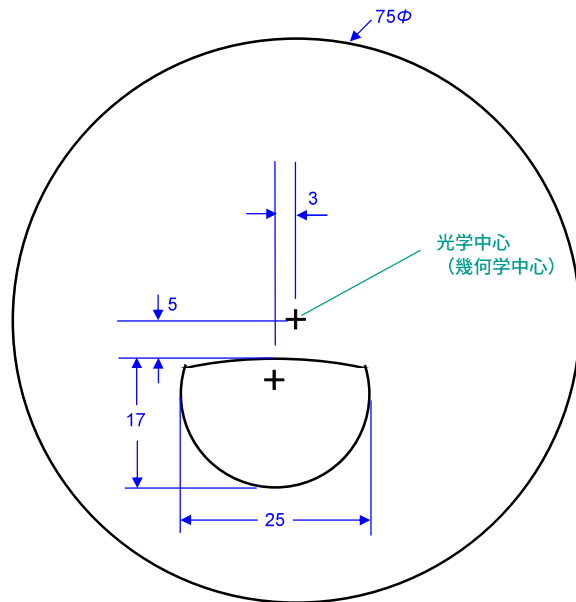
- ハードマルチ
- つるつる
- プラチナ
- プラチナBC

## 製作範囲表

度数 (-)	球面	乱視 (-)											
		0.25	.50	.75	1.00	.25	.50	.75	2.00	.25	.50	.75	4.00
0.00													
.25													
.50													
.75													
1.00													
.25													
.50													
.75													
2.00													
.25													
.50													
.75													
3.00													
.25													
.50													
.75													
4.00													
.25													
.50													
.75													
5.00													
.25													
.50													
.75													
6.00													

度数 (+)	球面	乱視 (+)											
		0.25	.50	.75	1.00	.25	.50	.75	2.00	.25	.50	.75	4.00
0.00													
.25													
.50													
.75													
1.00													
.25													
.50													
.75													
2.00													
.25													
.50													
.75													
3.00													
.25													
.50													
.75													
4.00													
.25													
.50													
.75													
5.00													
.25													
.50													
.75													
6.00													

C(-)	S(+)	混合乱視 (MIX)														
		.50	.75	1.00	.25	.50	.75	2.00	.25	.50	.75	3.00	.25	.50	.75	4.00
0.25																
.50																
.75																
1.00																
.25																
.50																
.75																
2.00																
.25																
.50																
.75																
3.00																
.25																
.50																
.75																
4.00																



※凸面から見た左レンズを表示しています。

## カラー

アリアーテ	○	
レイバン G15・G31・#3	○	
見本色	○	
リラックス	○	※1

## 特殊加工

外径指定	○	※2
プリズム	○	※3
偏心	×	
カーブ指定	×	
UVカット	標準	※4
厚み指定	○	
玉型カット	○	
スライス加工	○	

※1 プラチナ、プラチナBC不可

※2 [縮小]  
(+, MIX範囲) 基準径~最小55mm (1mm単位)  
[拡大]  
可表記まで製作可 (1mm単位)

※3 (S+C=±3.00までは) 3△まで可

※4 UV400

原産国

日本

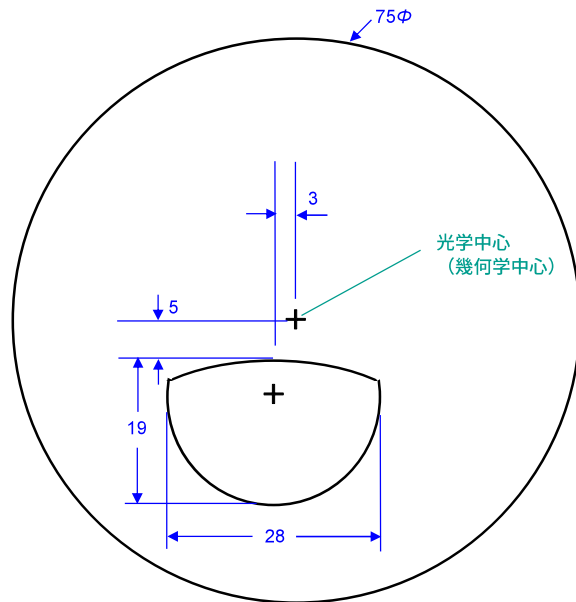
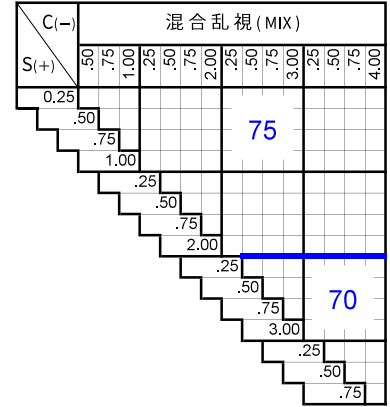
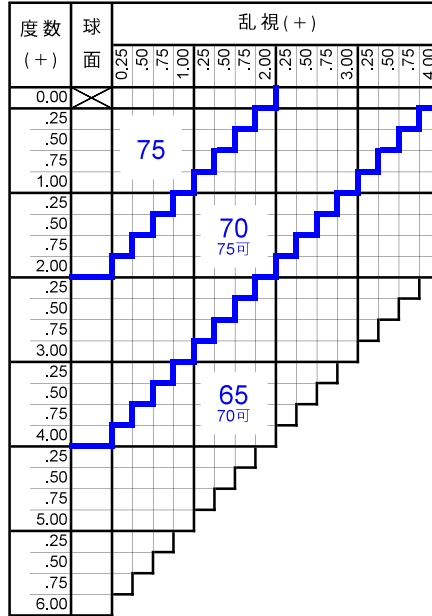
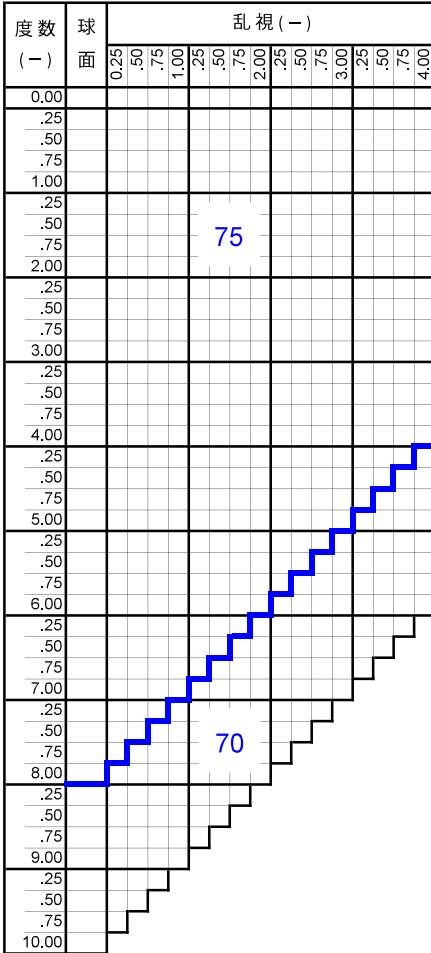
## 仕様

屈折率	1.67
比重	1.35
アッペ数	32
設計	球面
小玉内径	3 mm
加入度数	1.50~3.50

## 対応コート

- ハードマルチ
- つるつる
- プラチナ
- プラチナBC

## 製作範囲表



※凸面から見た左レンズを表示しています。

## カラー

アリアーテ	○	
レイバン G15・G31・#3	○	
見本色	○	
リラックス	○	※1

## 特殊加工

外径指定	○	※2
プリズム	○	※3
偏心	×	
カーブ指定	×	
UVカット	標準	※4
厚み指定	○	
玉型カット	○	
スライス加工	○	

※1 プラチナ、プラチナBC不可

※2 [縮小]  
(+, MIX範囲) 基準径~最小55mm (1mm単位)  
[拡大]  
可表記まで製作可 (1mm単位)

※3 (S+C=±3.00までは) 3△まで可

※4 UV400

原産国

日本

# SVII B25/SVII B28

SV-II B25 / SV-II B28

プラスチック

多焦点

球面

1.60

## 仕様

屈折率	1.60
比重	1.31
アッペ数	42
設計	球面
小玉内径	2 mm
加入度数	1.00~4.00

## 対応コート

- ハードマルチ
- つるつる
- プラチナ
- プラチナBC

SVII B25

【販売終了】2022年5月31日

【片玉対応】2022年9月30日

※在庫がなくなったものから終了

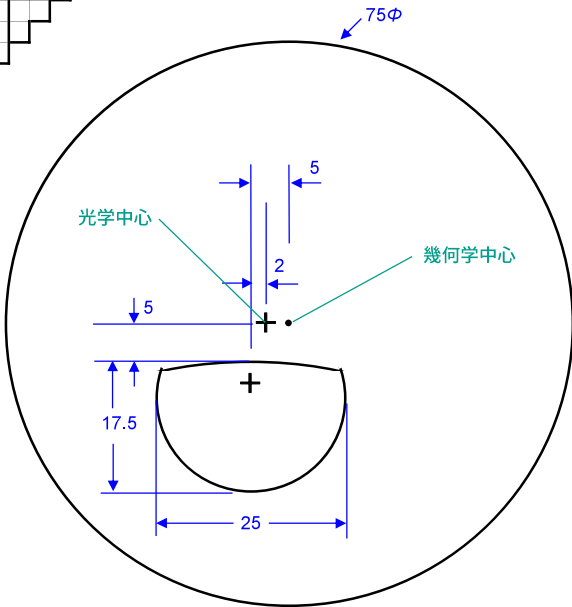
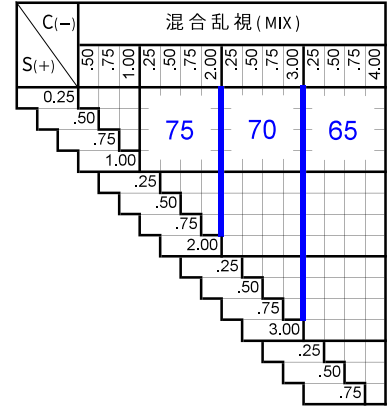
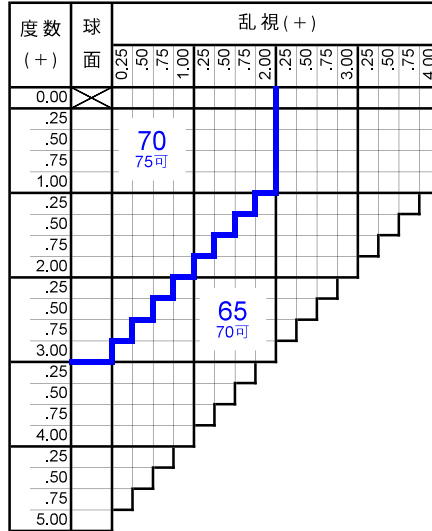
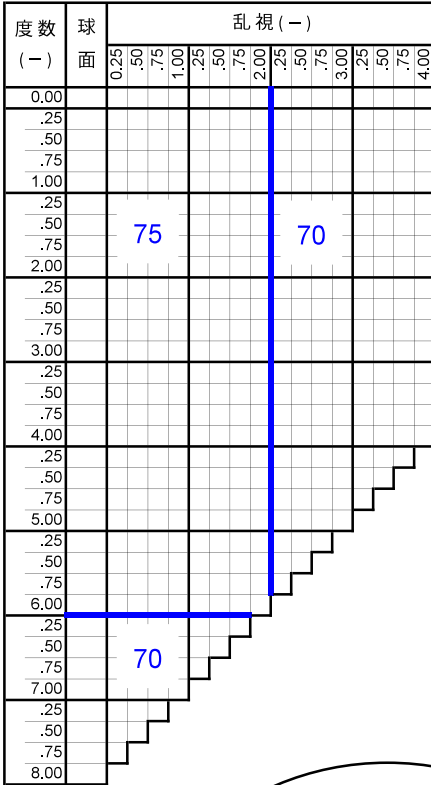
SVII B28

【仕様変更】2022年6月1日

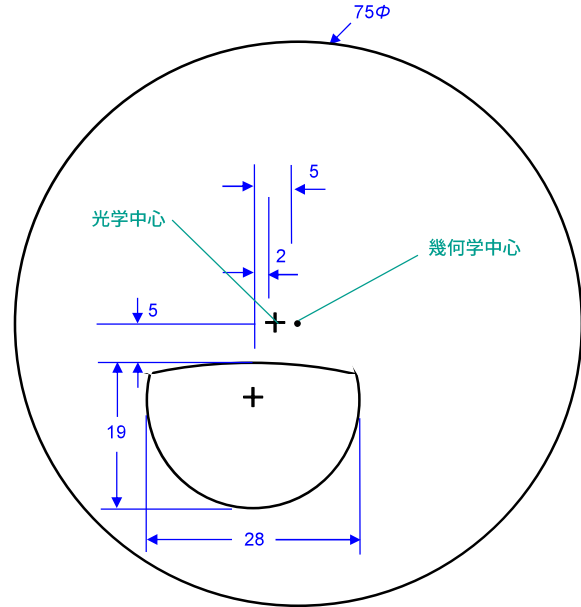
【旧仕様片玉対応】2022年9月30日

※在庫がなくなったものから終了

## 製作範囲表



SV-II B25



SV-II B28

※凸面から見た左レンズを表示しています。

## カラー

アリアーテ	○	
レイバン G15・G31・#3	○	
見本色	○	
リラックス	○	※1

原産国

日本

## 特殊加工

外径指定	○	※2
プリズム	○	※3
偏心	×	
カーブ指定	×	
UVカット	標準	※4
厚み指定	○	
玉型カット	○	
スライス加工	○	

※1 プラチナ、プラチナBC不可

※2 [縮小]  
(+, MIX範囲) 基準径~最小55mm (1mm単位)  
[拡大]  
可表記まで製作可 (1mm単位)

※3 4△まで可

※4 UV400

※注 有効外径について

外径は製作範囲の通りですが、光学中心を幾何学中心から3mm偏心してありますので有効外径はすべての範囲で+6mmとなります。

# CRB25 / CRB28

CRB25 / CRB28

プラスチック

多焦点

球面

1.50

## 仕様

屈折率	1.50
比重	1.32
アッペ数	59
設計	球面
小玉内寄	3 mm
加入度数	1.50～3.50

## 対応コート

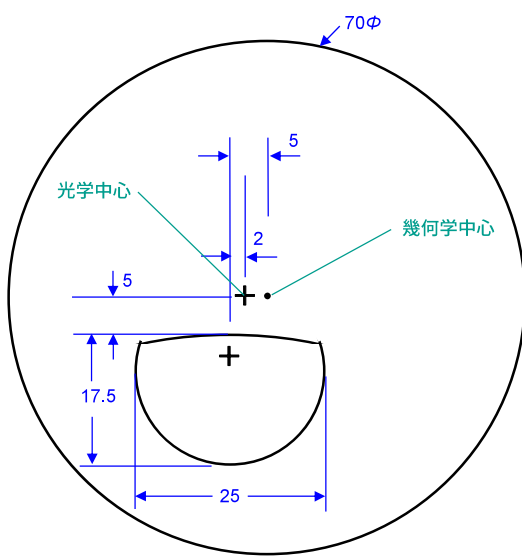
- ハード
- ハードマルチ
- つるつる

## 製作範囲表

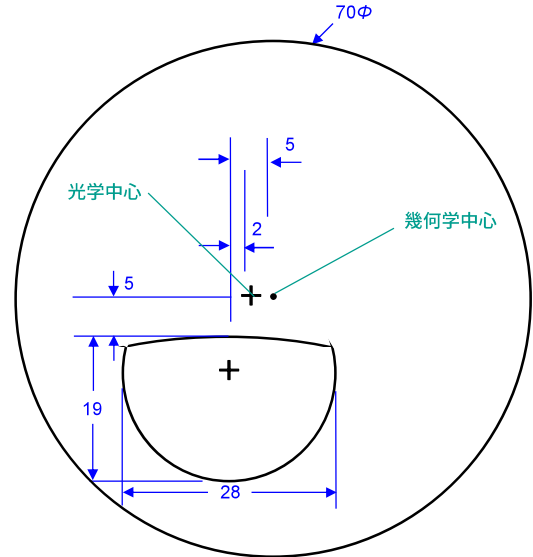
度数 (-)	球面	乱視 (-)															
		0.25	.50	.75	1.00	.25	.50	.75	2.00	.25	.50	.75	3.00	.25	.50	.75	4.00
0.00																	
.25																	
.50																	
.75																	
1.00																	
.25																	
.50																	
.75																	
2.00																	
.25																	
.50																	
.75																	
3.00																	
.25																	
.50																	
.75																	
4.00																	
.25																	
.50																	
.75																	
5.00																	
.25																	
.50																	
.75																	
6.00																	

度数 (+)	球面	乱視 (+)															
		0.25	.50	.75	1.00	.25	.50	.75	2.00	.25	.50	.75	3.00	.25	.50	.75	4.00
0.00																	
.25																	
.50																	
.75																	
1.00																	
.25																	
.50																	
.75																	
2.00																	
.25																	
.50																	
.75																	
3.00																	
.25																	
.50																	
.75																	
4.00																	
.25																	
.50																	
.75																	
5.00																	

C(-)	S(+)	混合乱視 (MIX)															
		.50	.75	1.00	.25	.50	.75	2.00	.25	.50	.75	3.00	.25	.50	.75	4.00	
0.25																	
.50																	
.75																	
1.00																	
.25																	
.50																	
.75																	
2.00																	
.25																	
.50																	
.75																	
3.00																	
.25																	
.50																	
.75																	
4.00																	
.25																	
.50																	
.75																	
5.00																	
.25																	
.50																	
.75																	
6.00																	



CRB25



CRB28

※凸面から見た左レンズを表示しています。

## カラー

アリアーテ	○
レイバン G15・G31・#3	○
見本色	○
リラックス	×

## 特殊加工

外径指定	○	※1
プリズム	○	※2
偏心	×	
カーブ指定	×	
UVカット	標準	※3
厚み指定	○	
玉型カット	○	
スライス加工	○	

※1 [縮小]  
(+、MIX範囲) 基準径～最小55mm (1mm単位)

※2 (S+C=±3.00までは) 3△まで可

※3 UV400

## 原産国

日本

# CRA25 / CRA28

CRA25 / CRA28

プラスチック

多焦点

球面

1.50

## 仕様

屈折率	1.50
比重	1.32
アッペ数	59
設計	球面
小玉内径	3 mm
加入度数	1.50～3.50

## 対応コート

- ハード
- ハードマルチ
- つるつる

CRA25  
 【販売終了】2021年12月31日  
 【片玉対応】2022年3月31日

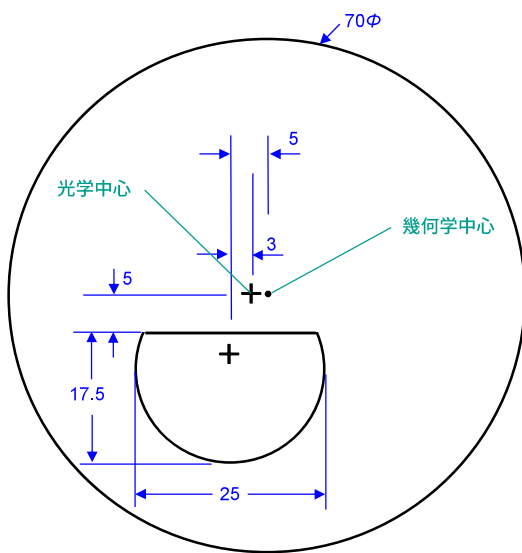
代替商品  
 CRA28  
 CRB25  
 CRB28

## 製作範囲表

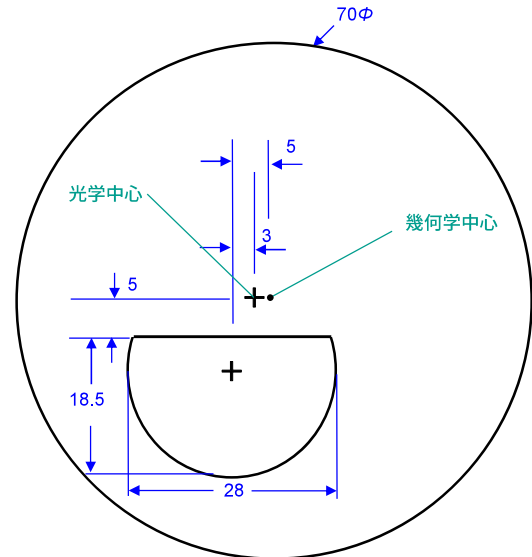
度数 (-)	球面	乱視 (-)															
		0.25	.50	.75	1.00	.25	.50	.75	2.00	.25	.50	.75	3.00	.25	.50	.75	4.00
0.00																	
.25																	
.50																	
.75																	
1.00																	
.25																	
.50																	
.75																	
2.00																	
.25																	
.50																	
.75																	
3.00																	
.25																	
.50																	
.75																	
4.00																	
.25																	
.50																	
.75																	
5.00																	
.25																	
.50																	
.75																	
6.00																	

度数 (+)	球面	乱視 (+)															
		0.25	.50	.75	1.00	.25	.50	.75	2.00	.25	.50	.75	3.00	.25	.50	.75	4.00
0.00																	
.25																	
.50																	
.75																	
1.00																	
.25																	
.50																	
.75																	
2.00																	
.25																	
.50																	
.75																	
3.00																	
.25																	
.50																	
.75																	
4.00																	
.25																	
.50																	
.75																	
5.00																	
.25																	
.50																	
.75																	
6.00																	

C(-)	S(+)	混合乱視 (MIX)															
		.50	.75	1.00	.25	.50	.75	2.00	.25	.50	.75	3.00	.25	.50	.75	4.00	
0.00																	
.25																	
.50																	
.75																	
1.00																	
.25																	
.50																	
.75																	
2.00																	
.25																	
.50																	
.75																	
3.00																	
.25																	
.50																	
.75																	
4.00																	
.25																	
.50																	
.75																	
5.00																	
.25																	
.50																	
.75																	
6.00																	



CRA25



CRA28

※凸面から見た左レンズを表示しています。

## カラー

アリアーテ	○	
レイバン G15・G31・#3	○	
見本色	○	
リラックス	×	

## 特殊加工

外径指定	○	※1
プリズム	○	※2
偏心	×	
カーブ指定	×	
UVカット	○	※3
厚み指定	○	
玉型カット	○	
スライス加工	○	

※1 [縮小]  
 (+、MIX範囲) 基準径～最小55mm (1mm単位)

※2 (S+C=±3.00までは) 3△まで可

※3 UV400

原産国

日本

## 仕様

屈折率	1.50
比重	1.35
アッペ数	59
設計	球面
小玉内寄	3 mm
加入度数	1.50~3.00

## 対応コート

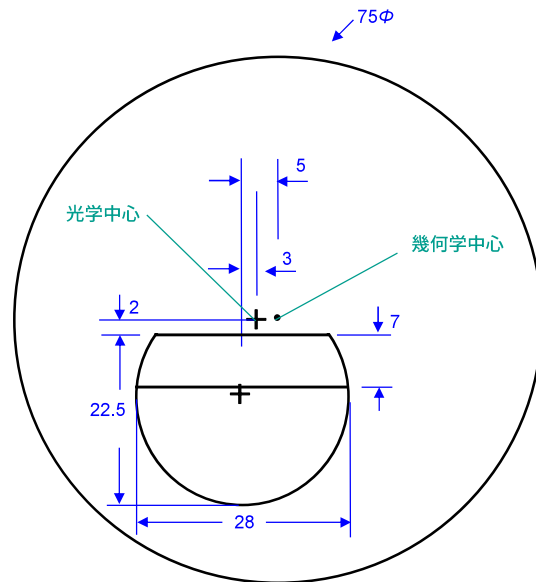
- ハード
- ハードマルチ
- つるつる

## 製作範囲表

度数 (-)	球 面	乱視 (-)															
		0.25	.50	.75	1.00	.25	.50	.75	2.00	.25	.50	.75	3.00	.25	.50	.75	4.00
0.00																	
.25																	
.50																	
.75																	
1.00																	
.25																	
.50																	
.75																	
2.00																	
.25																	
.50																	
.75																	
3.00																	
.25																	
.50																	
.75																	
4.00																	
.25																	
.50																	
.75																	
5.00																	
.25																	
.50																	
.75																	
6.00																	

度数 (+)	球 面	乱視 (+)															
		0.25	.50	.75	1.00	.25	.50	.75	2.00	.25	.50	.75	3.00	.25	.50	.75	4.00
0.00																	
.25																	
.50																	
.75																	
1.00																	
.25																	
.50																	
.75																	
2.00																	
.25																	
.50																	
.75																	
3.00																	
.25																	
.50																	
.75																	
4.00																	
.25																	
.50																	
.75																	
5.00																	
.25																	
.50																	
.75																	
6.00																	

C(-)	S(+)	混合乱視 (MIX)															
		.50	.75	1.00	.25	.50	.75	2.00	.25	.50	.75	3.00	.25	.50	.75	4.00	
0.25																	
.50																	
.75																	
1.00																	
.25																	
.50																	
.75																	
2.00																	
.25																	
.50																	
.75																	
3.00																	
.25																	
.50																	
.75																	
4.00																	
.25																	
.50																	
.75																	
5.00																	
.25																	
.50																	
.75																	
6.00																	



※凸面から見た左レンズを表示しています。

## カラー

アリアーテ	○	
レイバン G15・G31・#3	○	
見本色	○	
リラックス	×	

## 特殊加工

外径指定	○	※1
プリズム	○	※2
偏心	×	
カーブ指定	×	
UVカット	○	※3
厚み指定	○	
玉型カット	○	
スライス加工	○	

- ※1 縮小  
(+, MIX範囲) 基準径~最小55mm (1mm単位)  
[拡大]  
可表記まで製作可 (1mm単位)
- ※2 3△まで可
- ※3 UV400

## 原産国

日本



# ハイベックスEX

Hi-Vex EX

プラスチック

多焦点

球面

1.56

## 仕様

屈折率	1.56
比重	1.25
アッペ数	46
設計	球面
小玉内径	2.5 mm
加入度数	1.00~3.00

## 対応コート

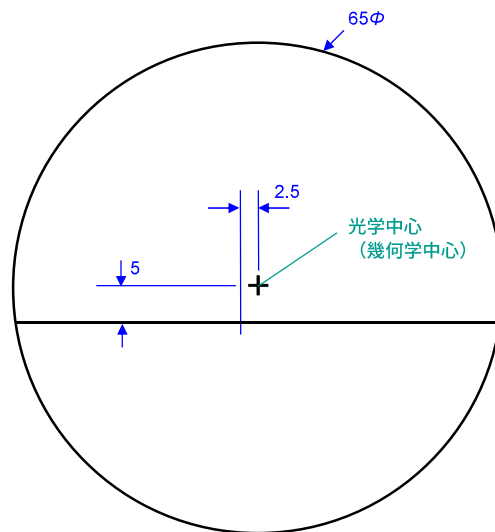
- ハード
- ハードマルチ
- つるつる

## 製作範囲表

度数 (-)	球面	乱視 (-)											
		0.25	.50	.75	1.00	.25	.50	.75	2.00	.25	.50	.75	4.00
0.00													
.25													
.50													
.75													
1.00													
.25													
.50													
.75													
2.00													
.25													
.50													
.75													
3.00													
.25													
.50													
.75													
5.00													
.25													
.50													
.75													
6.00													

度数 (+)	球面	乱視 (+)											
		0.25	.50	.75	1.00	.25	.50	.75	2.00	.25	.50	.75	4.00
0.00													
.25													
.50													
.75													
1.00													
.25													
.50													
.75													
2.00													
.25													
.50													
.75													
3.00													
.25													
.50													
.75													
4.00													

C(-)	S(+)	混合乱視 (MIX)														
		.50	.75	1.00	.25	.50	.75	2.00	.25	.50	.75	3.00	.25	.50	.75	4.00
0.25																
.50																
.75																
1.00																
.25																
.50																
.75																
2.00																
.25																
.50																
.75																
3.00																
.25																
.50																
.75																
4.00																



※凸面から見た左レンズを表示しています。

## カラー

アリアーテ	○	
レイバン G15・G31・#3	○	
見本色	○	
リラックス	×	

## 特殊加工

外径指定	○	※1
プリズム	○	※2
偏心	×	
カーブ指定	×	
UVカット	標準	※3
厚み指定	○	
玉型カット	○	
スライス加工	○	

※1 [縮小]  
(+、MIX範囲) 基準径~最小55mm (1mm単位)

※2 3△まで可

※3 UV400

## 原産国

日本

# スーパーシームレス

Super Seamless

プラスチック

多焦点

球面

1.67

## 仕様

屈折率	1.67
比重	1.35
アッペ数	32
設計	球面
小玉内径	2 mm
加入度数	1.50～3.50

## 対応コート

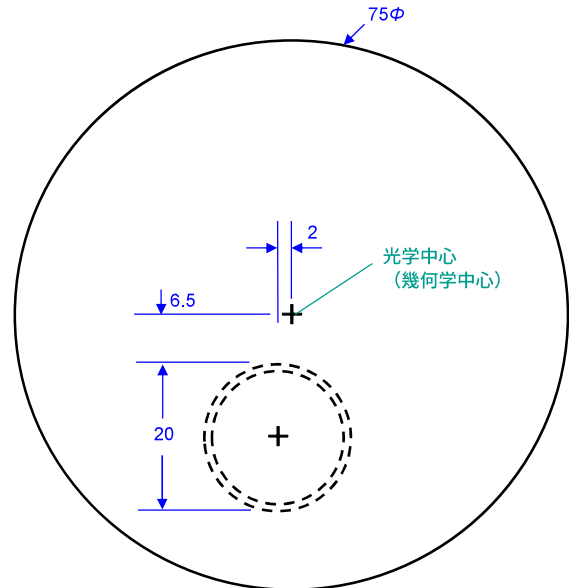
- ハードマルチ
- つるつる
- プラチナ
- プラチナBC

## 製作範囲表

度数 (-)	球面	乱視 (-)															
		0.25	.50	.75	1.00	.25	.50	.75	2.00	.25	.50	.75	3.00	.25	.50	.75	4.00
0.00																	
.25																	
.50																	
.75																	
1.00																	
.25																	
.50																	
.75																	
2.00																	
.25																	
.50																	
.75																	
3.00																	
.25																	
.50																	
.75																	
4.00																	
.25																	
.50																	
.75																	
5.00																	
.25																	
.50																	
.75																	
6.00																	

度数 (+)	球面	乱視 (+)															
		0.25	.50	.75	1.00	.25	.50	.75	2.00	.25	.50	.75	3.00	.25	.50	.75	4.00
0.00																	
.25																	
.50																	
.75																	
1.00																	
.25																	
.50																	
.75																	
2.00																	
.25																	
.50																	
.75																	
3.00																	
.25																	
.50																	
.75																	
4.00																	
.25																	
.50																	
.75																	
5.00																	

C(-)	S(+)	混合乱視 (MIX)															
		.50	.75	1.00	.25	.50	.75	2.00	.25	.50	.75	3.00	.25	.50	.75	4.00	
0.25																	
.50																	
.75																	
1.00																	
.25																	
.50																	
.75																	
2.00																	
.25																	
.50																	
.75																	
3.00																	
.25																	
.50																	
.75																	
4.00																	
.25																	
.50																	
.75																	
5.00																	



※凸面から見た左レンズを表示しています。

## カラー

アリアーテ	○	
レイバン G15・G31・#3	○	
見本色	○	
リラックス	○	※1

## 特殊加工

外径指定	○	※2
プリズム	○	※3
偏心	×	
カーブ指定	×	
UVカット	標準	※4
厚み指定	○	
玉型カット	○	
スライス加工	○	

※1 プラチナ、プラチナBC不可

※2 [縮小]  
(+, MIX範囲) 基準径～最小55mm (1mm単位)  
[拡大]  
可表記まで製作可 (1mm単位)

※3 3△まで可

※4 UV400

原産国

日本

## 仕様

屈折率	1.50
比重	1.32
アッペ数	59
設計	球面
小玉内寄	2 mm
加入度数	1.50~3.50

## 対応コート

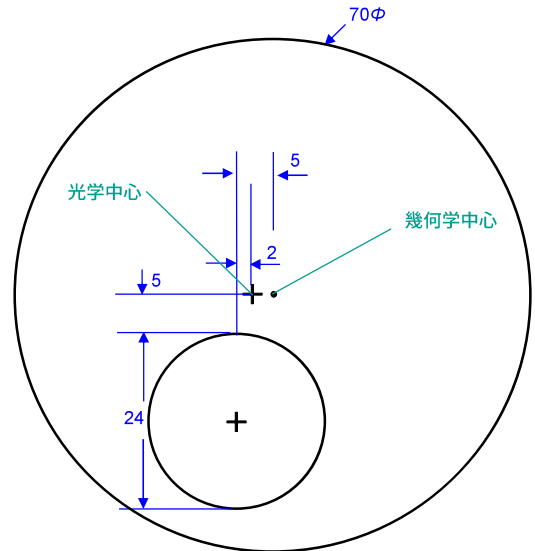
- ハード
- ハードマルチ
- つるつる

## 製作範囲表

度数 (-)	球面	乱視 (-)															
		0.25	.50	.75	1.00	.25	.50	.75	2.00	.25	.50	.75	3.00	.25	.50	.75	4.00
0.00																	
.25																	
.50																	
.75																	
1.00																	
.25																	
.50																	
.75																	
2.00																	
.25																	
.50																	
.75																	
3.00																	
.25																	
.50																	
.75																	
4.00																	
.25																	
.50																	
.75																	
5.00																	
.25																	
.50																	
.75																	
6.00																	

度数 (+)	球面	乱視 (+)															
		0.25	.50	.75	1.00	.25	.50	.75	2.00	.25	.50	.75	3.00	.25	.50	.75	4.00
0.00																	
.25																	
.50																	
.75																	
1.00																	
.25																	
.50																	
.75																	
2.00																	
.25																	
.50																	
.75																	
3.00																	
.25																	
.50																	
.75																	
4.00																	
.25																	
.50																	
.75																	
5.00																	

C(-)	S(+)	混合乱視 (MIX)															
		.50	.75	1.00	.25	.50	.75	2.00	.25	.50	.75	3.00	.25	.50	.75	4.00	
0.25																	
.50																	
.75																	
1.00																	
.25																	
.50																	
.75																	
2.00																	
.25																	
.50																	
.75																	
3.00																	
.25																	
.50																	
.75																	
4.00																	
.25																	
.50																	
.75																	
5.00																	
.25																	
.50																	
.75																	
6.00																	



※凸面から見た左レンズを表示しています。

## カラー

アリアーテ	○	
レイバン G15・G31・#3	○	
見本色	○	
リラックス	×	

## 特殊加工

外径指定	○	※1
プリズム	○	※2
偏心	×	
カーブ指定	×	
UVカット	○	※3
厚み指定	○	
玉型カット	○	
スライス加工	○	

- ※1 [縮小]  
(+、MIX範囲) 基準径~最小55mm (1mm単位)
- ※2 (S+C=±3.00までは) 3△まで可
- ※3 UV400

## 原産国

日本

## 仕様

屈折率	1.50
比重	1.32
アッペ数	59
設計	球面
小玉内寄	3 mm
加入度数	1.50~3.00

## 対応コート

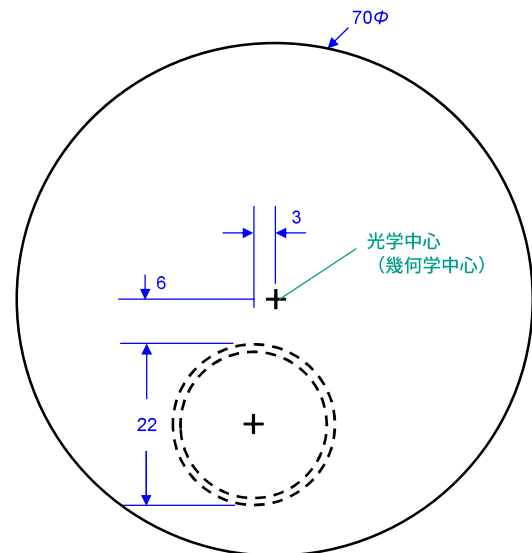
- ハード
- ハードマルチ
- つるつる

## 製作範囲表

度数 (-)	球 面	乱視 (-)															
		0.25	.50	.75	1.00	.25	.50	.75	2.00	.25	.50	.75	3.00	.25	.50	.75	4.00
0.00																	
.25																	
.50																	
.75																	
1.00																	
.25																	
.50																	
.75																	
2.00																	
.25																	
.50																	
.75																	
3.00																	
.25																	
.50																	
.75																	
4.00																	
.25																	
.50																	

度数 (+)	球 面	乱視 (+)															
		0.25	.50	.75	1.00	.25	.50	.75	2.00	.25	.50	.75	3.00	.25	.50	.75	4.00
0.00																	
.25																	
.50																	
.75																	
1.00																	
.25																	
.50																	
.75																	
2.00																	
.25																	
.50																	
.75																	
3.00																	
.25																	
.50																	
.75																	
4.00																	
.25																	
.50																	
.75																	
5.00																	

C(-)	S(+)	混合乱視 (MIX)															
		.50	.75	1.00	.25	.50	.75	2.00	.25	.50	.75	3.00	.25	.50	.75	4.00	
0.25																	
.50																	
.75																	
1.00																	
.25																	
.50																	
.75																	
2.00																	
.25																	
.50																	
.75																	
3.00																	
.25																	
.50																	
.75																	
4.00																	
.25																	
.50																	
.75																	



※凸面から見た左レンズを表示しています。

## カラー

アリアーテ	○	
レイバン G15・G31・#3	○	
見本色	○	
リラックス	×	

## 特殊加工

外径指定	○	※1
プリズム	○	※2
偏心	×	
カーブ指定	×	
UVカット	○	※3
厚み指定	○	
玉型カット	○	
スライス加工	○	

- ※1 [縮小]  
(+、MIX範囲) 基準径~最小55mm (1mm単位)
- ※2 (S+C=±3.00までは) 3△まで可
- ※3 UV400

原産国

日本

# SV II B25

SV-II B25

プラスチック

多焦点

球面

1.60

## 仕様

屈折率	1.60
比重	1.31
アッペ数	42
設計	球面
小玉内径	2 mm
加入度数	1.00~4.00

## 対応コート

- ハードマルチ
- つるつる
- プラチナ
- プラチナBC

【販売終了】2022年5月31日  
 【片玉対応】2022年9月30日  
 ※在庫がなくなったものから終了

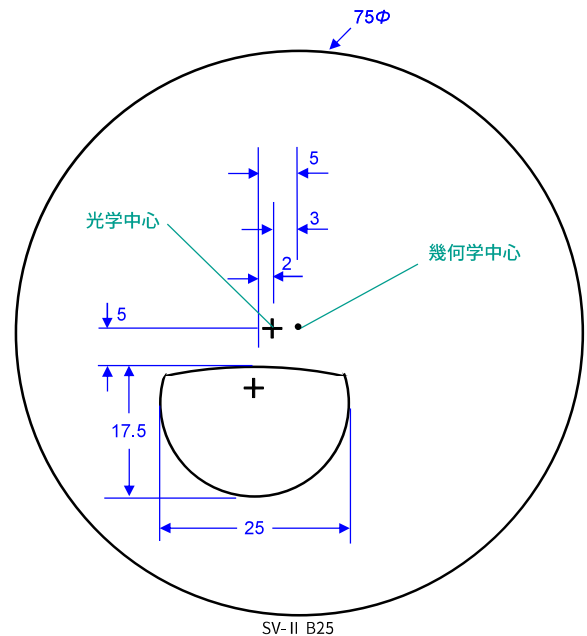
代替商品  
 S V II B 2 8

## 製作範囲表

度数 (-)	球面	乱視 (-)															
		0.25	.50	.75	1.00	.25	.50	.75	2.00	.25	.50	.75	3.00	.25	.50	.75	4.00
0.00																	
.25																	
.50																	
.75																	
1.00																	
.25																	
.50																	
.75																	
2.00																	
.25																	
.50																	
.75																	
3.00																	
.25																	
.50																	
.75																	
4.00																	
.25																	
.50																	
.75																	
5.00																	
.25																	
.50																	
.75																	
6.00																	
.25																	
.50																	
.75																	
7.00																	
.25																	
.50																	
.75																	
8.00																	

度数 (+)	球面	乱視 (+)															
		0.25	.50	.75	1.00	.25	.50	.75	2.00	.25	.50	.75	3.00	.25	.50	.75	4.00
0.00																	
.25																	
.50																	
.75																	
1.00																	
.25																	
.50																	
.75																	
2.00																	
.25																	
.50																	
.75																	
3.00																	
.25																	
.50																	
.75																	
4.00																	
.25																	
.50																	
.75																	
5.00																	

C(-)	S(+)	混合乱視 (MIX)															
		.50	.75	1.00	.25	.50	.75	2.00	.25	.50	.75	3.00	.25	.50	.75	4.00	
0.25																	
.50																	
.75																	
1.00																	
.25																	
.50																	
.75																	
2.00																	
.25																	
.50																	
.75																	
3.00																	
.25																	
.50																	
.75																	
4.00																	



SV-II B25

※凸面から見た左レンズを表示しています。

## カラー

アリアーテ	○	
レイバン G15・G31・#3	○	
見本色	○	
リラックス	○	※1

## 特殊加工

外径指定	○	※2
プリズム	○	※3
偏心	×	
カーブ指定	×	
UVカット	標準	※4
厚み指定	○	
玉型カット	○	
スライス加工	○	

※1 プラチナ、プラチナBC不可

※2 [縮小]  
 (+、MIX範囲) 基準径~最小55mm (1mm単位)  
 [拡大]  
 可表記まで製作可 (1mm単位)

※3 4△まで可

※4 UV400

原産国

日本

## 仕様

屈折率	1.60
比重	1.30
アッペ数	42
設計	球面
小玉内寄	2 mm
加入度数	1.00~4.00

## 対応コート

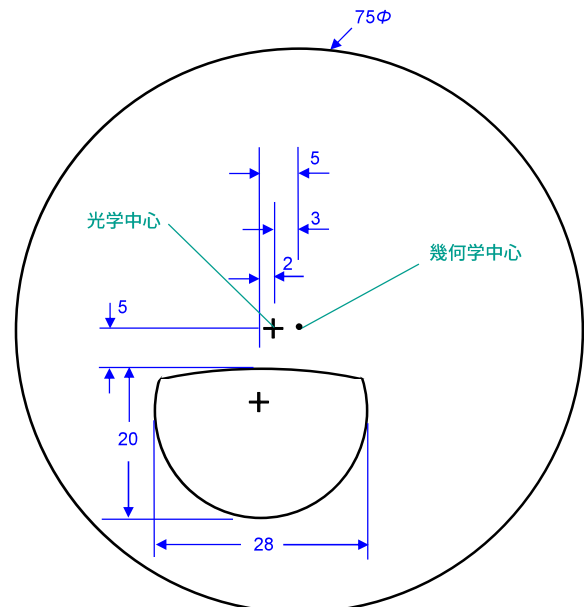
- ハードマルチ
- つるつる
- プラチナ
- プラチナBC

## 製作範囲表

度数 (-)	球面	乱視 (-)															
		0.25	.50	.75	1.00	.25	.50	.75	2.00	.25	.50	.75	3.00	.25	.50	.75	4.00
0.00																	
.25																	
.50																	
.75																	
1.00																	
.25																	
.50																	
.75																	
2.00																	
.25																	
.50																	
.75																	
3.00																	
.25																	
.50																	
.75																	
4.00																	
.25																	
.50																	
.75																	
5.00																	
.25																	
.50																	
.75																	
6.00																	
.25																	
.50																	
.75																	
7.00																	
.25																	
.50																	
.75																	
8.00																	

度数 (+)	球面	乱視 (+)															
		0.25	.50	.75	1.00	.25	.50	.75	2.00	.25	.50	.75	3.00	.25	.50	.75	4.00
0.00																	
.25																	
.50																	
.75																	
1.00																	
.25																	
.50																	
.75																	
2.00																	
.25																	
.50																	
.75																	
3.00																	
.25																	
.50																	
.75																	
4.00																	
.25																	
.50																	
.75																	
5.00																	

C(-)	S(+)	混合乱視 (MIX)															
		.50	.75	1.00	.25	.50	.75	2.00	.25	.50	.75	3.00	.25	.50	.75	4.00	
0.25																	
.50																	
.75																	
1.00																	
.25																	
.50																	
.75																	
2.00																	
.25																	
.50																	
.75																	
3.00																	
.25																	
.50																	
.75																	
4.00																	



SV-II B28

※凸面から見た左レンズを表示しています。

## カラー

アリアーテ	○	
レイバン G15・G31・#3	○	
見本色	○	
リラックス	○	※1

## 原産国

日本

## 特殊加工

外径指定	○	※2
プリズム	○	※3
偏心	×	
カーブ指定	×	
UVカット	標準	※4
厚み指定	○	
玉型カット	○	
スライス加工	○	

※1 プラチナ、プラチナBC不可

※2 [縮小]  
(+, MIX範囲) 基準径~最小55mm (1mm単位)

※3 (-) S+C=-6.00まで 4△まで可  
(-) S+C=-7.00まで 3△まで可  
(-) S+C=-8.00まで 2△まで可  
(+) (MIX)全範囲 4△まで可

※4 UV400