

スーパーバイフォーカルB型24

マルチコート

ノンコート

クリアな状態からソフトブラウンカラー（濃度約40%）まで変化
 レンズ全面で均一な発色（貼り合わせ調光ガラスバイフォーカル）

基本仕様

屈折率	1.52	小玉内寄量	3mm
比重	2.54		
アッパ数	59		

カラー

ブラウン (BR)

製作範囲表

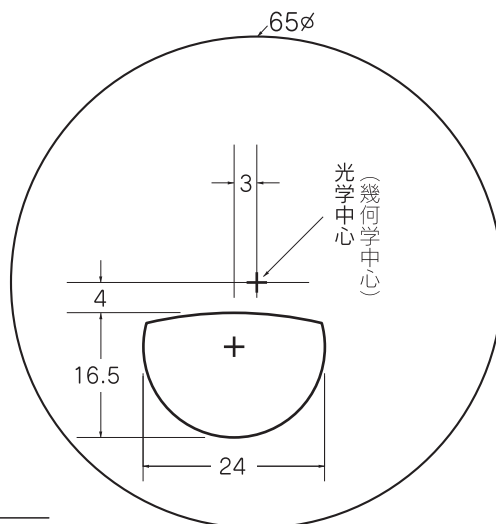
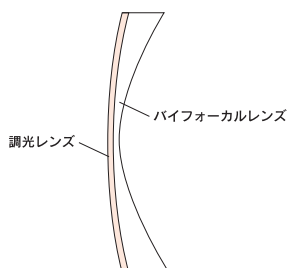
度数 (-)	球面	乱視 (-)							
		0.25	.50	.75	1.00	.25	.50	.75	3.00
0.00									
.25									
.50									
.75									
1.00									
.25									
.50									
.75									
2.00									
.25									
.50									
.75									
3.00									

度数 (+)	球面	乱視 (+)							
		0.25	.50	.75	1.00	.25	.50	.75	4.00
0.00									
.25									
.50									
.75									
1.00									
.25									
.50									
.75									
2.00									
.25									
.50									
.75									
3.00									
.25									
.50									
.75									
4.00									

C	混合乱視 (MIX)									
	0.50	.75	1.00	.25	.50	.75	3.00	.50	.75	4.00
S+										
0.25										
0.50										
0.75										
1.00										
1.25										
1.50										
1.75										
2.00										
2.25										
2.50										
2.75										
3.00										
3.25										
3.50										
3.75										

ADD 1.00~3.00

ペア単位にてご注文下さい



スーパーバイフォーカル

※凸面から見た左レンズを表示しています

特徴

- ・米国コーニング社開発の調光ガラスレンズ「エクストラブラウン(EXTRA-BROWN)」とガラスバイフォーカルレンズ (ne1.52) を貼り合わせた調光ガラスバイフォーカルレンズ
- ・貼り合わせタイプなので、レンズ厚み差による色ムラが無く均一に発色
- ・クリアな状態からソフトブラウンカラー（濃度約40%）まで変化

加工上のご注意点

- ・本商品は調光レンズ（前面位置、約1mm）とガラスバイフォーカルレンズを特殊接合しています。ヤゲンが接合部にかかると強度が弱まる事がありますので、位置を調整して下さい。

特注加工

プリズム	○	詳細はお問い合わせ下さい
偏心	×	
外径指定	×	
厚み指定	×	
ツボクリ	×	