

# SA-B シームレス

SA-B Seamless

プラスチック

キャタラクト

非球面

1.50

## 仕様

屈折率	1.50
比重	1.32
アッペ数	59
設計	非球面
外/内径	67 mm/43 mm/22mm丸小玉
加入度数	2.00~4.00

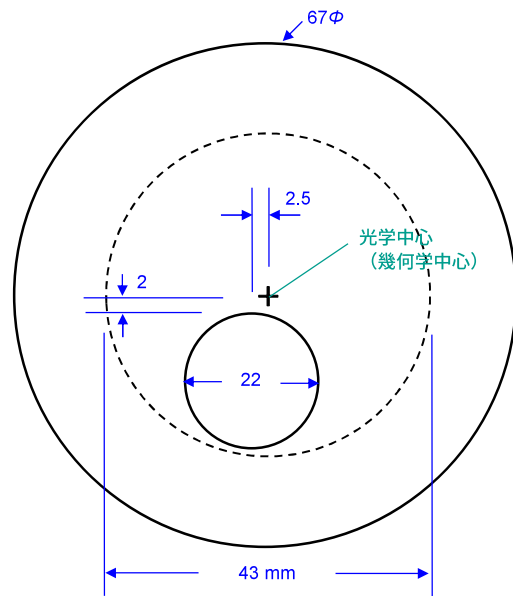
## 対応コート

- ノンコート
- ハード
- ハードマルチ
- つるつる

## 製作範囲表

度数 (+)	球面	乱視(+)													
		0.25	.50	.75	1.00	.25	.50	.75	1.00	.25	.50	.75	1.00	.25	.50
1.00															
.25															
.50															
.75															
2.00															
.25															
.50															
.75															
3.00															
.25															
.50															
.75															
4.00															
.25															
.50															
.75															
5.00															
.25															
.50															
.75															
6.00															
.25															
.50															
.75															
7.00															
.25															
.50															
.75															
8.00															
.25															
.50															
.75															
9.00															
.25															
.50															
.75															
10.00															
.25															
.50															
.75															
11.00															
.25															
.50															
.75															
12.00															
.25															
.50															
.75															
13.00															
.25															
.50															
.75															
14.00															
.25															
.50															
.75															
15.00															
.25															
.50															
.75															
16.00															

67



レイアウト寸法は上記の通りですが、  
レンズカーブの影響を受けるため、印刷用、  
小玉サイズ等は実寸法での表示とはなっていません。

## カラー

アリアーテ	○	
レイバン G15・G31・#3	○	
見本色	○	
リラックス	×	

## 特殊加工

外径指定	×	
プリズム	○	※1
偏心	×	
カーブ指定	×	
UVカット	○	※2
厚み指定	×	
玉型カット	×	
スライス加工	×	

- ※1 3△まで可  
※2 UV400  
ノンコートは不可

## 原産国

日本