

# ズームラクデス1.74

Zoom Rakudesu 1.74

プラスチック

アシスト

内面累進・内面非球面

1.74

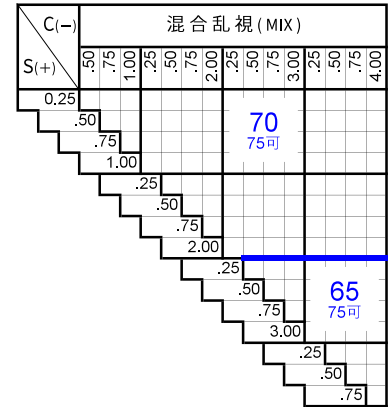
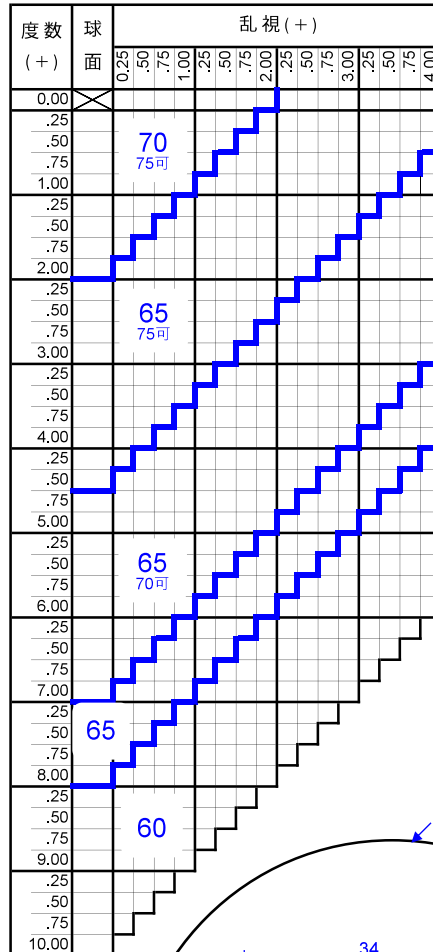
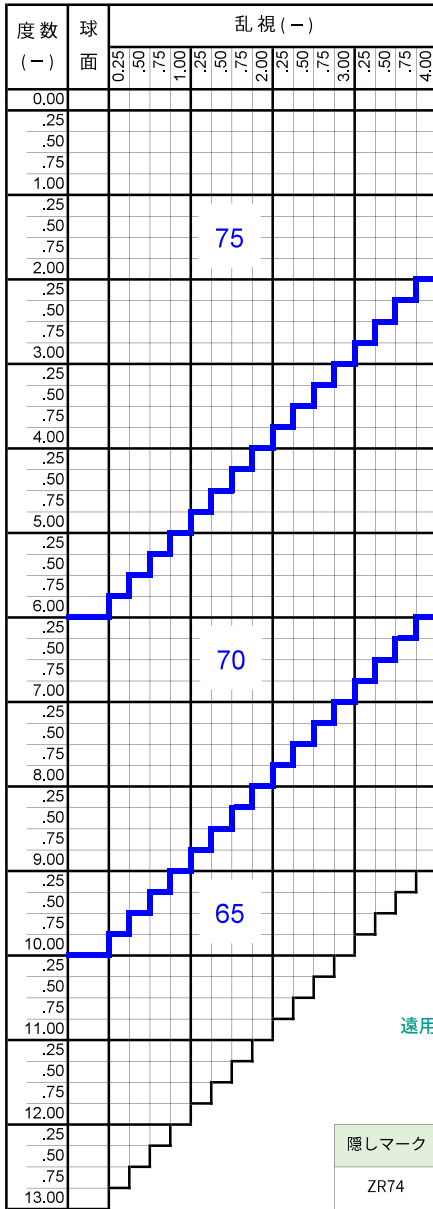
## 仕様

屈折率	1.74
比重	1.47
アッペ数	33
設計	内面累進・内面非球面
加入度数	0.50~0.75

## 対応コート

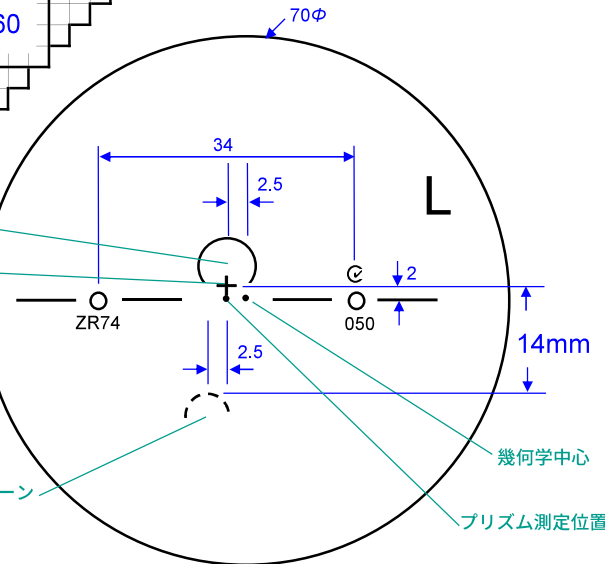
- つるつる
- プラチナ
- プラチナBC
- プラチナIRB
- ボードン
- ビューティフル

## 製作範囲表



隠しマーク	屈折率	累進帯長
ZR74	1.74	14mm

遠用度数測定位置  
アイポイント



## カラー

アリアーテ	○
レイバン G15・G31・#3	×
見本色	×
リラックス	×

## 特殊加工

外径指定	○	※1
プリズム	○	※2
偏心	×	
カーブ指定	○	※3
UVカット	標準	※4
厚み指定	○	
玉型カット	○	
スライス加工	○	

※1 [縮小] (+, MIX範囲) 基準径~最小55mm (1mm単位)  
[拡大] 可表記まで製作可 (1mm単位)  
外径は2.5mm内寄せになっています。  
・外径75mm → 有効外径70mm  
・外径70mm → 有効外径75mm  
・外径65mm → 有効外径70mm

※2 3△まで可  
(-) (MIX) 全範囲  
(+) S+C=+6.00まで

※3 (-) S+C=-4.00まで 5カーブ指定可  
(-) S+C=-6.00まで 4カーブ指定可  
(-) S+C=-7.50まで 3カーブ指定可  
(カーブ指定の際はプリズム不可)  
(カーブは1.530換算)

原産国  
日本

※4 UV400