

ZOOM ROOM 1.60

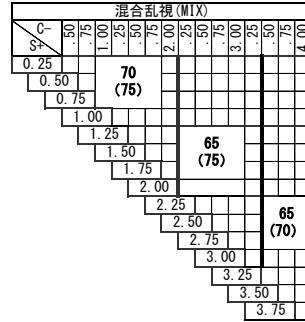
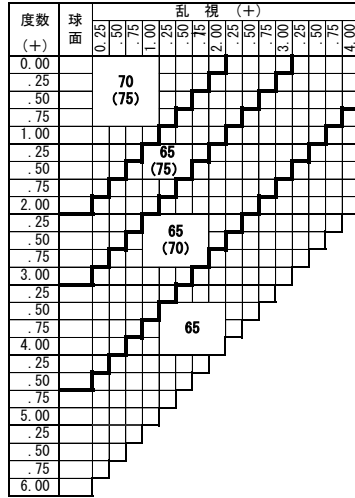
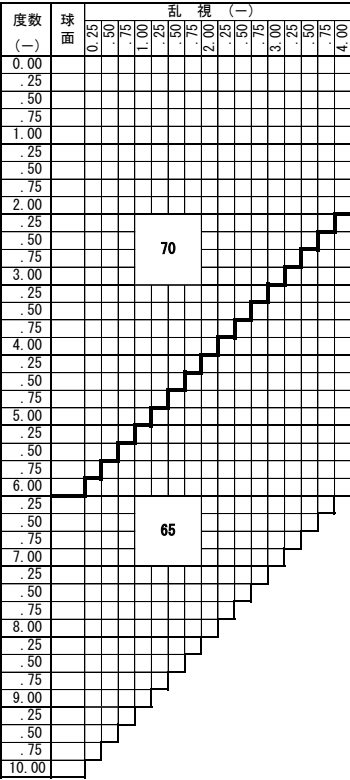
ズーム ルーム 1.60

基本仕様

屈折率	1.60	加入度数	ロング・ワイド	1.00~3.00
比重	1.30		ショート	1.50~3.50
アッベ数	42			

コート名称	機能				
	耐キズ	超撥水	防帯電	耐熱	光線カット
つるつる	○	○	-	-	UV
プラチナ	◎	◎	○	-	UV
プラチナBC	◎	◎	○	-	UV・青色
IRB	◎	◎	○	-	UV・青色光・近赤光
ビューティフル	◎	◎	○	○	UV
ボードン	◎	◎	○	○	UV

特徴 近用から中間距離の視界域が大きく、手元作業などに特化させた設計となっています。

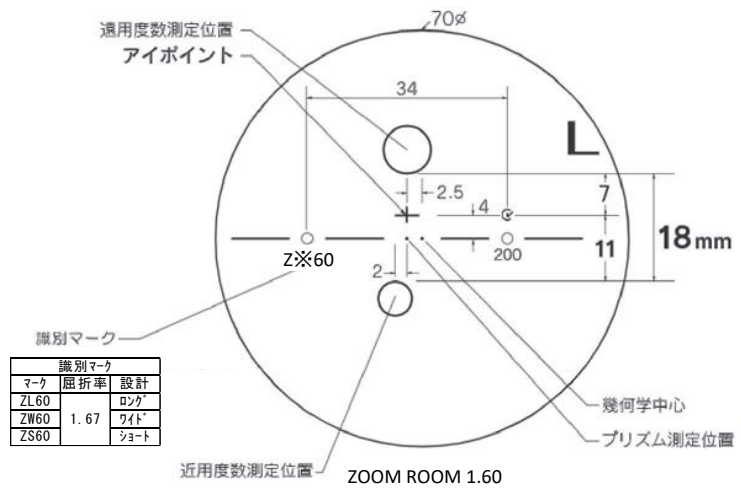


※注意1：外径の注意点
 2.5mm内寄せになっています
 ・外径70mm→有効径75mm
 ・外径65mm→有効径70mm

ご注文時に【ロング】【ワイド】【ショート】をご指定下さい。

下記の明視域に自動的に度数補正されます。

度数補正	遠用	アイポイント	近用
ロング	4m	1m	40cm
ワイド	2m	80cm	40cm
ショート	1m	70cm	40cm



マーク	屈折率	設計
Z160	1.67	ロング
ZW60		ワイド
ZS60		ショート

特注加工

カラー	○	アリアーテ対応、レイバンカラー（G15、G31、#3）対応 見本色対応（IRBはレイバンカラー、見本色不可）
プリズム	○	(-) S+C=-9.50 3Δまで可 (+) S+C=+3.50まで3Δまで可 (MIX) C-3.00 まで3Δまで可
偏心	×	
外径指定	○	〈縮小〉 (+, MIX範囲) 基準径~最小55mm(1mm単位) 〈拡大〉 () のサイズまで製作可 (1mm単位)
厚み指定	○	
スライス加工	○	(メガネットでの薄型加工対応)
UVカット	○	UV400標準
カーブ指定	×	
玉型カット	○	
範囲外	×	