

# ZOOM ROOM 1.74

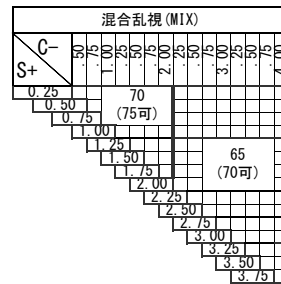
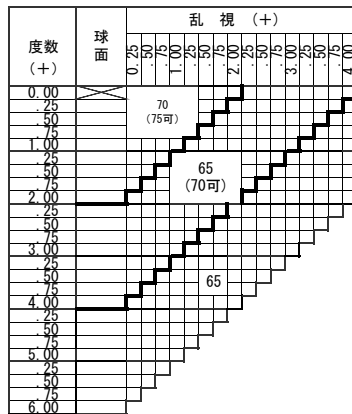
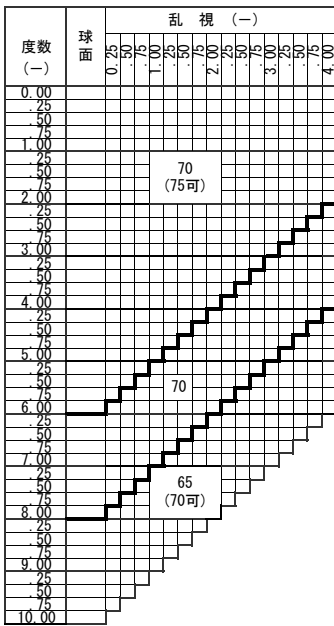
## ロング・ワイド

ズーム ルーム 1.74

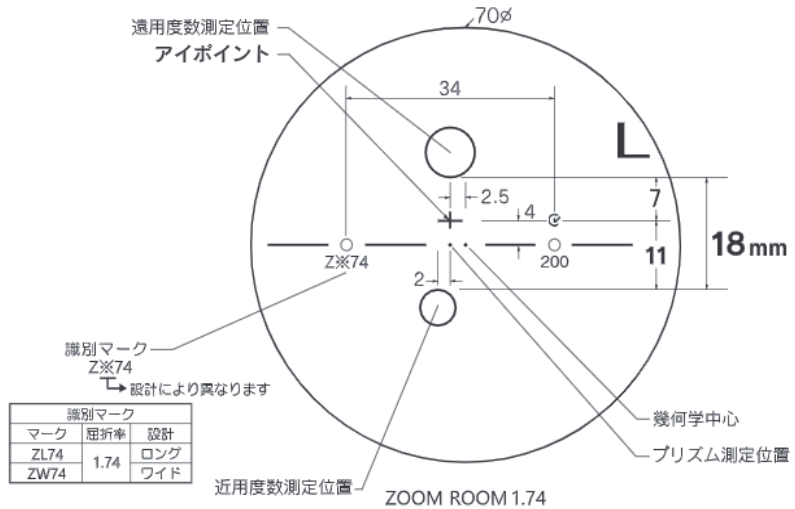
基本仕様

屈折率	1.74	加入度数	1.00~3.00
比重	1.46	透過率	98.5%
アッペ数	33		

コート名称	機能				
	耐キズ	超撥水	防帯電	耐熱	光線カット
つるつる	○	○	-	-	UV
プラチナ	◎	◎	○	-	UV
IRB	◎	◎	○	-	UV・青色光・近赤光
プラチナBC	◎	◎	○	-	UV・青色
ビューティフル	◎	◎	○	○	UV



※注意 1: 外径の注意点  
 ...2.5mm内寄せになっています  
 ・外径75mm→有効径80mm  
 ・外径70mm→有効径75mm  
 ・外径65mm→有効径70mm  
 ・外径60mm→有効径65mm



ご注文時に【ロング】または【ワイド】をご指定下さい。

下記の明視域に自動的に度数補正されます。

度数補正	遠用	アイポイント	近用
ロング	4m	1m	40cm
ワイド	2m	80cm	40cm

特注加工

カラー	○	アリアーテのみ レイバンカラー、見本色対応不可
プリズム	○	(-範囲とMIX範囲は) 3△まで可 (S+C=+4.50迄は) 3△まで可
偏心	×	
外径指定	○	〈縮小〉(+、MIX範囲) 基準径~最小55mm(1mm単位) ○ 〈拡大〉( ) 内のサイズまで製作可(1mm単位)
厚み指定	○	
スライス加工	○	(メガネットでの薄型加工対応)
UVカット	○	UV400標準
カーブ指定	○	
玉型カット	○	
範囲外	×	

# ZOOM ROOM 1.74

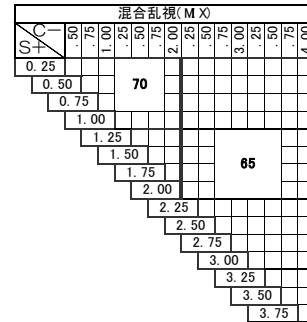
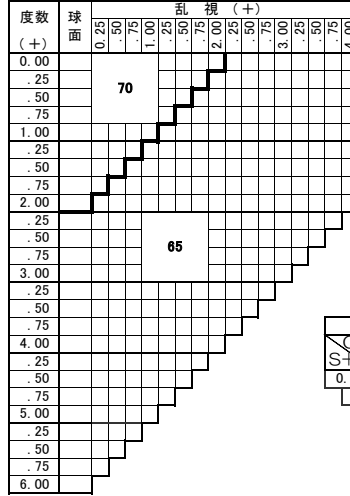
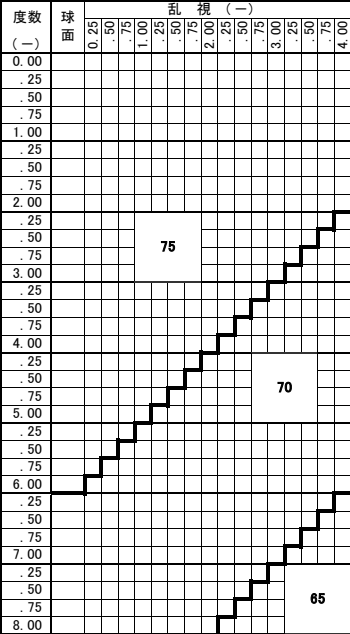
## ズーム ルーム 1.74 ショート

基本仕様

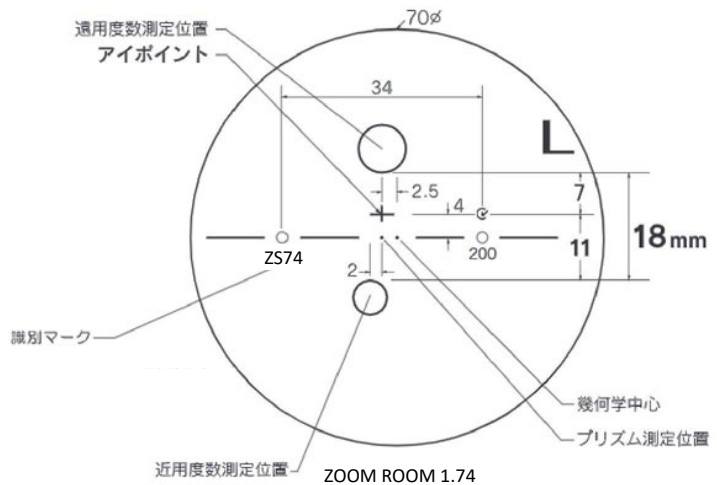
屈折率	1.74	加入度数	1.50~3.50
比重	1.46	透過率	98.5%
アッペ数	33		

特徴 近用から中間距離の視界域が大きく、手元作業などに特化した設計となっています。

コート名称	機能					光線カット
	耐キズ	超撥水	防帯電	耐衝撃	耐熱	
つるつる	○	○	-	○	-	UV
フチナ	◎	◎	○	○	-	UV
フチナBC	◎	◎	○	○	-	UV・青色
IRB	◎	◎	○	○	-	UV・青色光・近赤光
ビューティフル	◎	◎	○	○	○	UV



※注意1：外径の注意点  
 2.5mm内寄せになっています  
 ・外径75mm→有効径80mm  
 ・外径70mm→有効径75mm  
 ・外径65mm→有効径70mm



度数補正	遠用	アイポイント	近用
ショート	1m	70cm	40cm

特注加工

カラー	○ アリアーテのみ レイバンカラー、見本色不可
プリズム	○ (-) 全範囲 3Δまで (+) S+C=+3.50 3Δまで (MX) C-4.00 3Δまで
偏心	×
外径指定	○ (縮小) (+, M X範囲) 基準径~最小55mm(1mm単位) (拡大) (-) S+C=8.00まで75mm可 S+C=13.00まで70mm可 (拡大) (+) S+C=3.00まで75mm可 S+C=5.00まで70mm可 (拡大) (MX) S+C=3.00(C-4.00まで) 75mm可 C-5.00まで70mm可
厚み指定	○
スライス加工	○ (メガネットでの薄型加工対応)
UVカット	UV400標準
カーブ指定	○
玉型カット	○
範囲外	×