

ZOOM Blue Tech MV 1.74

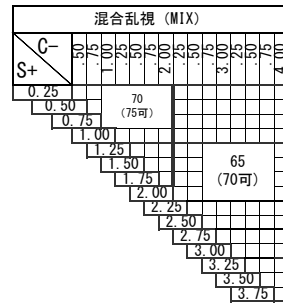
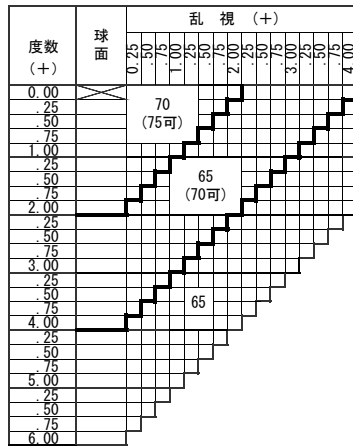
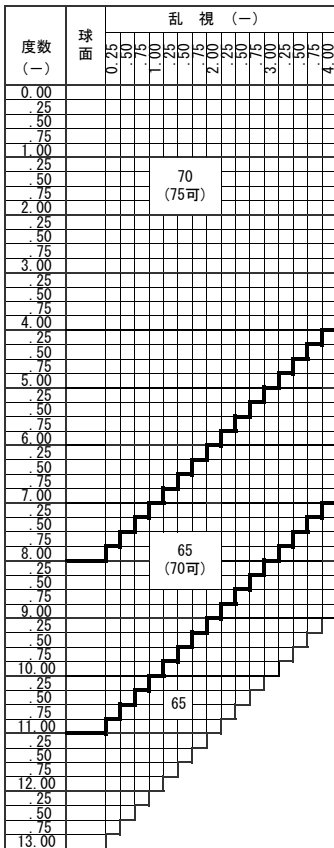
ズーム ブルーテック マルチビジョン 1.74

基本仕様

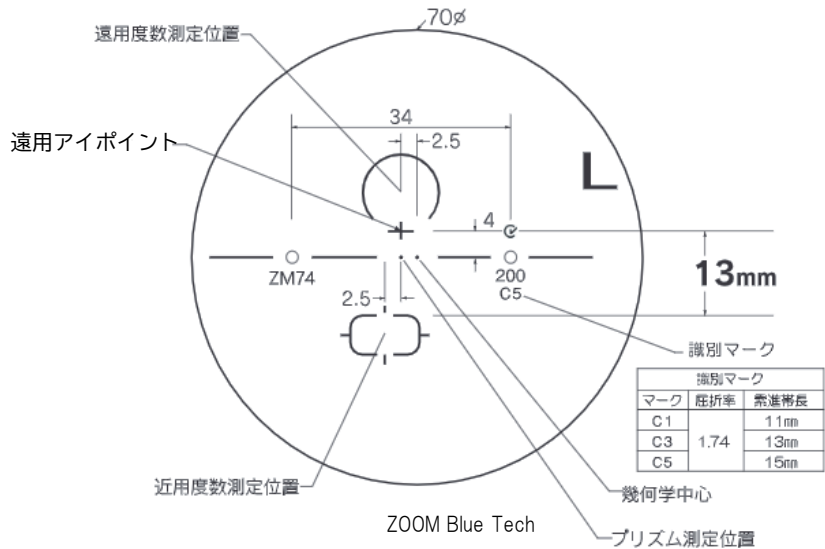
屈折率	1.74	素進帯長	11・13・15mm
比重	1.46	加入度数	0.75 ~ 3.50
アッペ数	33	透過率	95.0%

コート名称	機能				
	耐キズ	超撥水	防帯電	耐熱	光線カット
つるつる	○	○	-	-	UV
プラチナ	◎	◎	○	-	UV
IRB	◎	◎	○	-	UV・青色光・近赤光
プラチナBC	◎	◎	○	-	UV・青色
ビューティフル	◎	◎	○	○	UV
ポードン					UV

特徴：400~420nm間のHEV (High Energy Visible Light) 領域を大幅にカットする新基準のUVカット



※注意1：外径の注意点
 …2.5mm内寄せになっています
 ・外径75mm→有効径80mm
 ・外径70mm→有効径75mm
 ・外径65mm→有効径70mm
 ・外径60mm→有効径65mm



特注加工

カラー	○	アリアーテ対応 濃度15%以上 (対象外: 注意2参照) レイバンカラー、見本色不可
プリズム	○	(C-3.00 までは) 3△まで可
	○	(S+C=+5.50迄とMIX C-3.00 迄は) 3△まで可
偏心	×	
外径指定	○	〈縮小〉(+, MIX範囲) 基準径~最小55mm(1mm単位)
	○	〈拡大〉()内のサイズまで製作可(1mm単位)
厚み指定	○	
スライス加工	○	
UVカット	UV PREMIUM (400nm 99%カット、420nm60%カット)	
カーブ指定	○	※注意H: カーブ指定を参照A
玉型カット	○	
範囲外	×	

注意2

対象外: ｽﾊﾞｰｷｰｲﾝ-、ｽﾊﾞｰｷｰﾋﾞﾝｸﾞ、ﾀｲﾝｶｰ

※注意H: カーブ指定 (1.53換算)

- ・ (-) S+C=-3.50迄 5カーブ指定可
 - ・ (-) S+C=-4.50迄 4カーブ指定可
 - ・ (-) S+C=-7.00迄 2カーブ指定可
- (カーブ指定のときはプリズム不可)

原産国: 日本
2020.10

