

ZOOM Blue Tech ROOM 1.60

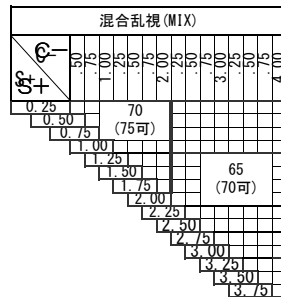
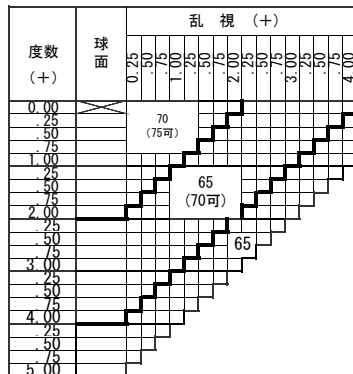
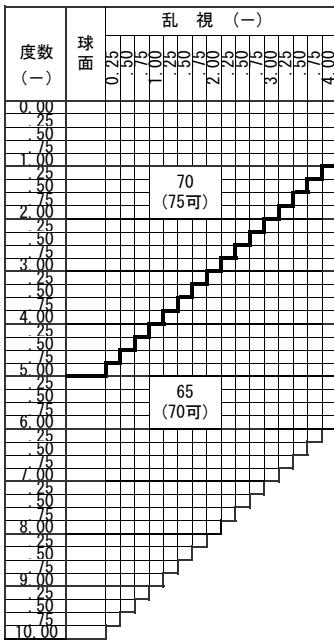
ロング・ワイド

ズーム ブルーテック ルーム 1.60

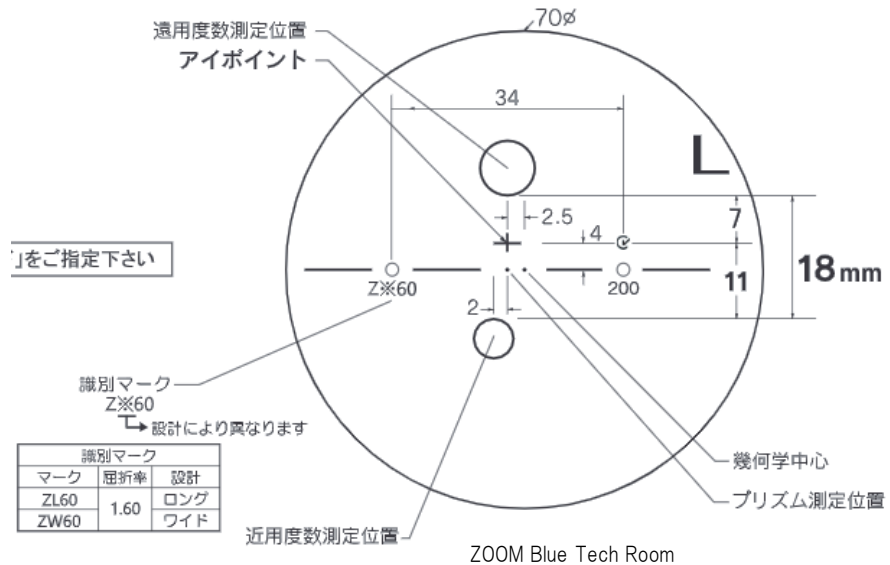
基本仕様

屈折率	1.60	透過率	98.5%
比重	1.30		
アッペ数	42		

コート名称	機能				
	耐キズ	超撥水	防帯電	耐熱	光線カット
つるつる	○	○	-	-	UV
プラチナ	◎	◎	○	-	UV
IRB	◎	◎	○	-	UV・青色光・近赤光
プラチナBC	◎	◎	○	-	UV・青色
ビューティフル	◎	◎	○	○	UV



※注意1：外径の注意点
 ...2.5mm内寄せになっています
 ・外径75mm→有効径80mm
 ・外径70mm→有効径75mm
 ・外径65mm→有効径70mm
 ・外径60mm→有効径65mm



ADD 1.00~3.00

ご注文時に【ロング】または【ワイド】をご指定下さい。

下記の明視域に自動的に度数補正されます。

度数補正	遠用	アイポイント	近用
ロング	4m	1m	40cm
ワイド	2m	80cm	40cm

特注加工

カラー	○	アリアーテ対応 濃度15%以上 レイバンカラー、見本色対応不可
プリズム	○	(S+C=-10.00まで、C-3.00 迄は) 3△まで可
	○	(S+C=+3.25迄とMIX C-3.00 迄は) 3△まで可
偏心	×	
外径指定	○	〈縮小〉 (+、MIX範囲) 基準径~最小55mm(1mm単位) 〈拡大〉 () 内のサイズまで製作可(1mm単位)
厚み指定	○	
カーブ指定	※注意2：カーブ指定を参照	
UVカット	UV400標準	

※注意2：カーブ指定 (1.53換算)

- ・ (-) S+C=-3.00迄 6カーブ指定可
 - ・ (-) S+C=-5.00迄 4カーブ指定可
 - ・ (-) S+C=-6.50迄 3カーブ指定可
- (カーブ指定のときはプリズム不可)

原産国：日本
2020.10



ZOOM Blue Tech ROOM 1.60

ショート

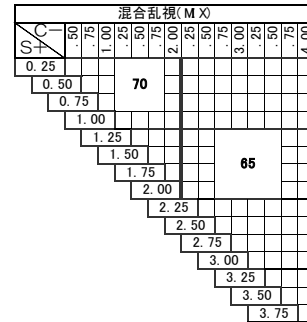
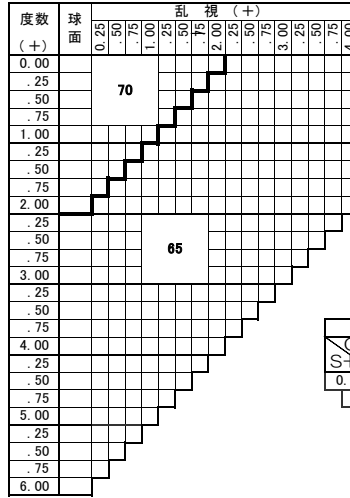
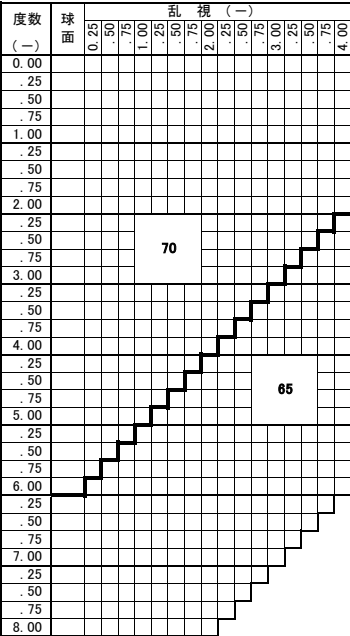
ズーム ブルーテック ルーム 1.60

基本仕様

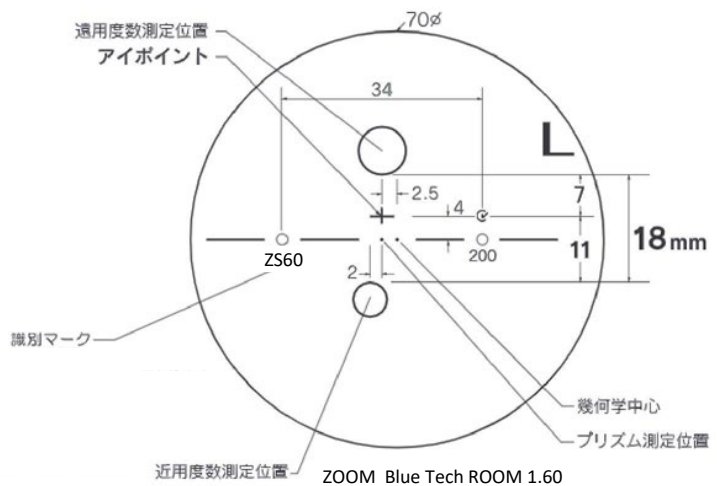
屈折率	1.60	加入度数	1.50~3.50
比重	1.30	透過率	93.0%
アッペ数	42		

コート名称	機能					光線カット
	耐キズ	耐浸水	防帯電	耐衝撃	耐熱	
つるつる	○	○	-	○	-	UV
プラチナ	◎	◎	○	○	-	UV
プラチナBC	◎	◎	○	○	-	UV・青色
IRB	◎	◎	○	○	-	UV・青色光・近赤光
ビューティフル	◎	◎	○	○	○	UV

特徴 400~420nm間のHEV(High Energy Visible Light) 領域を大幅にカットする新基準のUVカット



※注意1： 外径の注意点
 2.5mm内寄せになっています
 ・ 外径75mm→有効径80mm
 ・ 外径70mm→有効径75mm
 ・ 外径65mm→有効径70mm



ZOOM Blue Tech ROOM 1.60

度数補正	遠用	アイポイント	近用
ショート	1m	70cm	40cm

※注意2： カーブ指定（1.53換算）
 ・（-）S+C=-3.00迄 6カーブ指定可
 ・（-）S+C=-5.00迄 4カーブ指定可
 ・（-）S+C=-6.50迄 3カーブ指定可

特注加工

カラー	○ アリアーテ対応 濃度15%以上 レイバンカラー、見本色対応不可
プリズム	○ (-) 0-4.00 3Δまで (+) S+C=+3.50 3Δまで (M X) 0-3.00 3Δまで
偏心	×
外径指定	○ < 縮小 > (+, M X範囲) 基準径~最小55mm(1mm単位) < 拡大 > (-) S+C=10.00まで75mm可 < 拡大 > (+) S+C=3.00まで75mm可 S+C=4.50まで70mm可 < 拡大 > (M I X) +3.00まで75mm可 C-4.00まで70mm可
厚み指定	○
スライス加工	○
UVカット	UV PREM UM(400nm 99%カット、420nm 60%カット)
カーブ指定	※注意2： カーブ指定を参照
玉型カット	○
範囲外	×