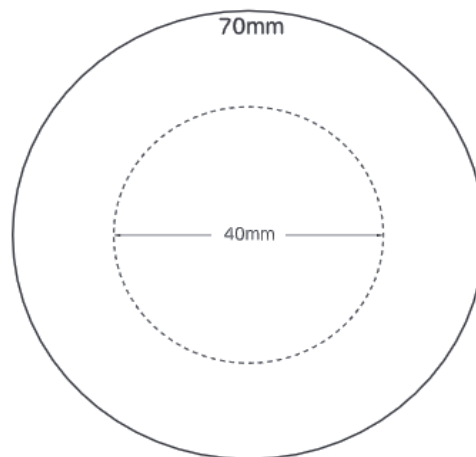
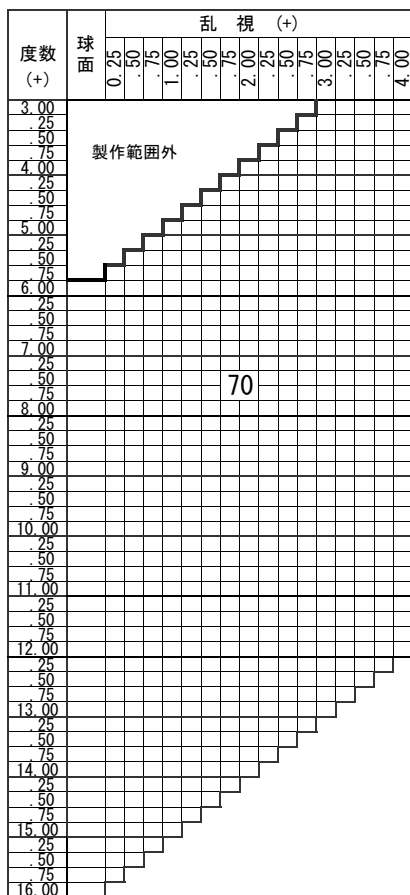


KYCシームレス UV400

基本仕様

屈折率	1.67	設計	非球面・シームレス
比重	1.35	透過率	98.5%
アッベ数	32	外/内径	70mm/40mm

コート名称	機能				光線カット
	耐キズ	超撥水	防帯電	耐熱	
つるつる	○	○	-	-	UV
プラチナ	◎	◎	○	-	UV
プラチナBC	◎	◎	○	-	UV・青色
ハードマルチ	-	-	-	-	UV



KYCシームレス

特注加工

カラー	○ アリアーテ対応、レイバンカラー (G15、G31、#3) 対応 見本色対応
プリズム	○ 3△まで可
偏心	×
外径指定	×
スライス加工	×
厚み指定	×
UVカット	UV400標準
玉型カット	×
範囲外	度数、プリズム、中間度数対応可 (お問合せください)

青色光カット対応レンズ	
リラックスカラー	○
ブルークリアコート	×

原産国：日本
2020.08

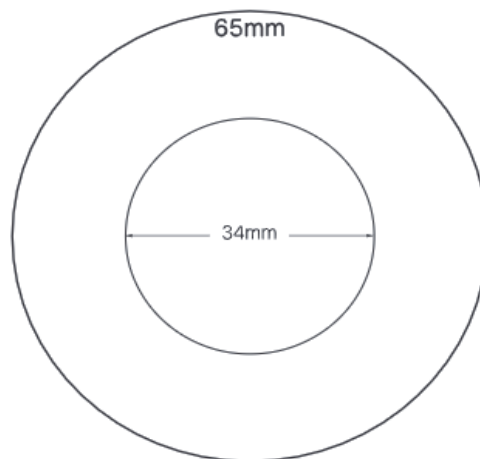
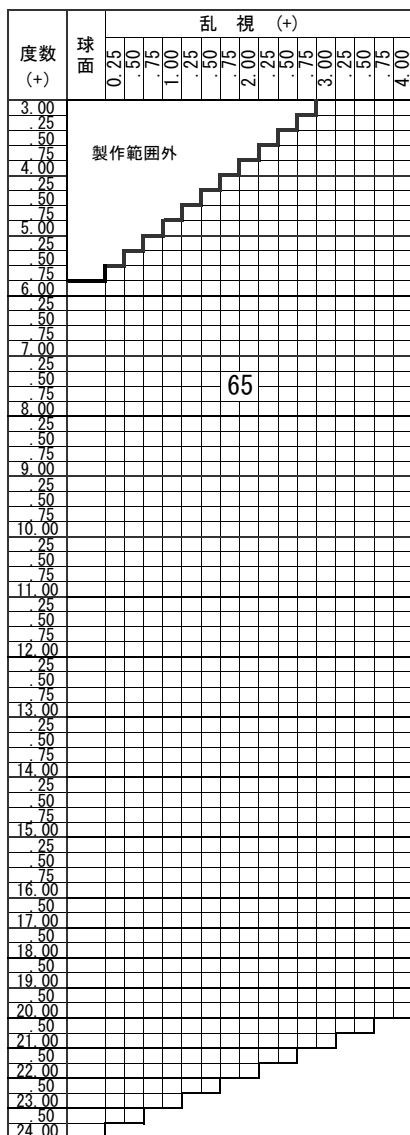


KYC34 UV400

基本仕様

屈折率	1.67	設計	球面・レンチキュラー
比重	1.35	透過率	98.5%
アッペ数	32	外/内径	65mm/34mm

コート名称	機能				
	耐キズ	超撥水	防帯電	耐熱	光線カット
つるつる	○	○	-	-	UV
プラチナ	◎	◎	○	-	UV
プラチナBC	◎	◎	○	-	UV・青色
ハードマルチ	-	-	-	-	UV



KYC-34

特注加工

カラー	○ アリアーテ対応、レイバンカラー (G15、G31、#3) 対応 見本色対応
プリズム	○ 3△まで可
偏心	○ (プリズム換算) 3△まで可
外径指定	×
スライス加工	×
厚み指定	×
UVカット	UV400標準
玉型カット	×
範囲外	度数、プリズム、中間度数対応可 (お問合せください)

青色光カット対応レンズ

リラクスカラー	○
ブルークリアコート	×

原産国：日本
2020.08



1.50 AS設計・シームレス

つるつるコート 超撥水コーティング

ハードマルチ

ハードコート

ノンコート

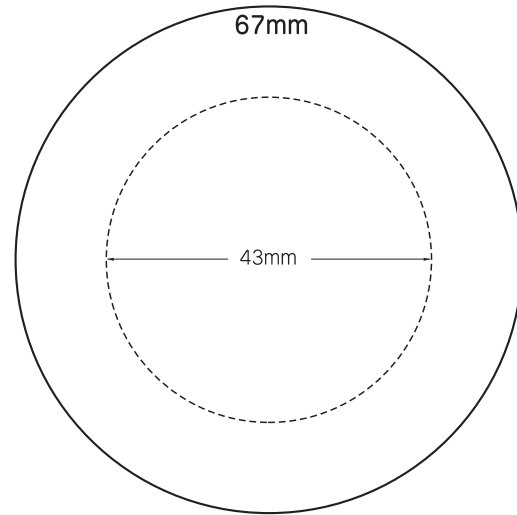
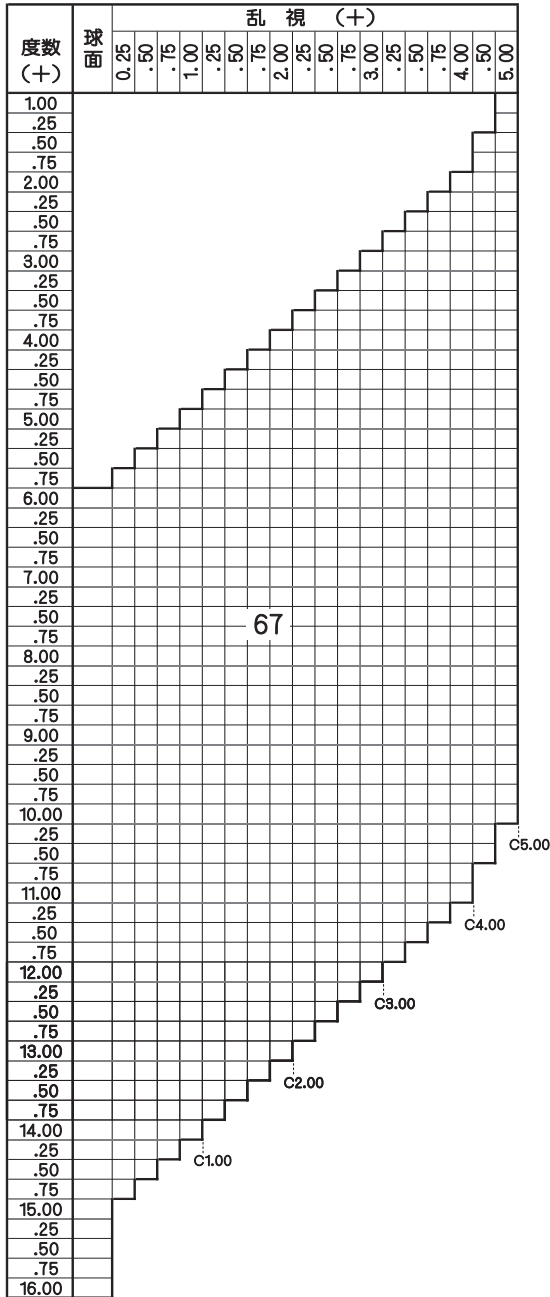
SAシームレス

基本仕様

屈折率	1.50	設計	非球面・シームレス
比重	1.32	透過率	98.5%*
アッパ数	59	外/内径	67mm/43mm

*ハードコート・ノンコートは透過率92%となります

つるつるコート **ハードマルチ** ハードコート ノンコート



SAシームレス

特注加工

カラー	○ アリアーテ 見本色 対応
プリズム	○ (C4.00D迄の範囲) 3△まで可
偏心	×
外径指定	×
厚み指定	×
UVカット	○ ノンコートは不可

原産国 日本
2020.08

 **日本レンズ**
NIPPON LENS

C65-40

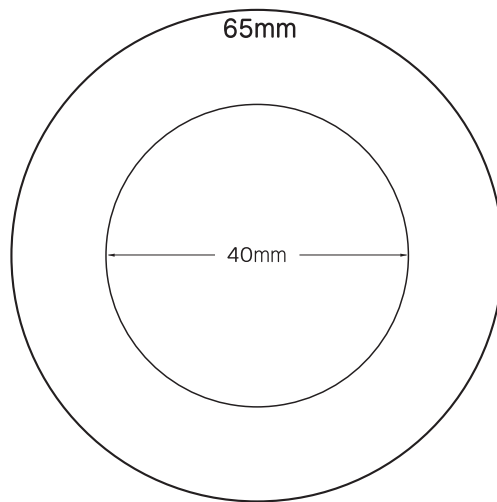
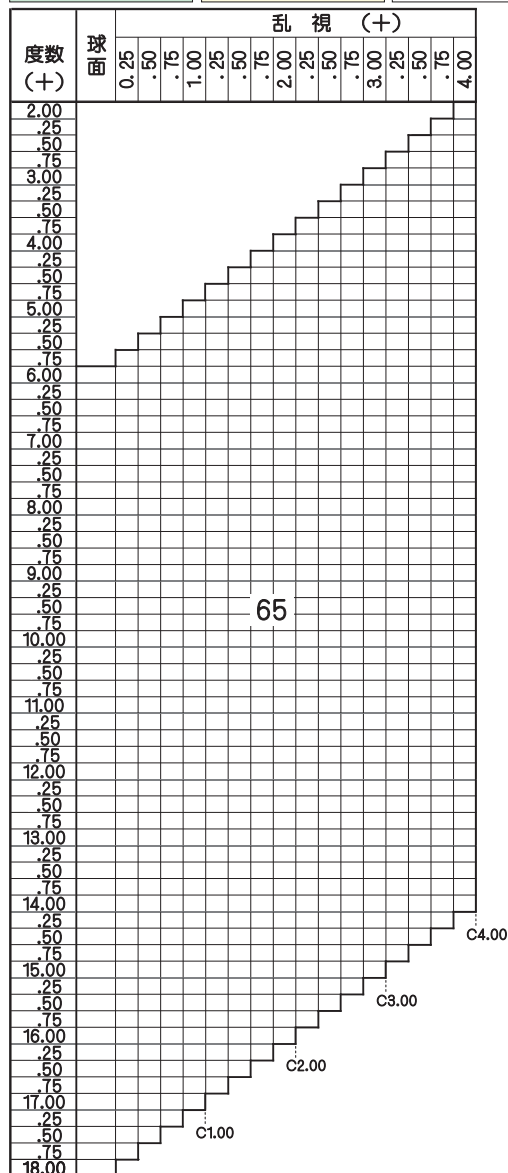
- つるつるコート
- ハードマルチ
- ハードコート
- ノンコート

基本仕様

屈折率	1.50	設計	球面・レンチキュラー
比重	1.32	透過率	98.5%*
アッペ数	59	外/内径	65mm/40mm

*ハードコート・ノンコートは透過率92%となります

- つるつるコート
- ハードマルチ
- ハードコート
- ノンコート



C65-40

特注加工

カラー	<input type="radio"/> アリアーテ 見本色 対応
プリズム	<input type="radio"/> 3△まで可
偏心	<input type="radio"/> プリズム換算3△まで可
外径指定	68mm指定可(プリズム併用不可)
厚み指定	×
UVカット	<input type="radio"/> ノンコートは不可

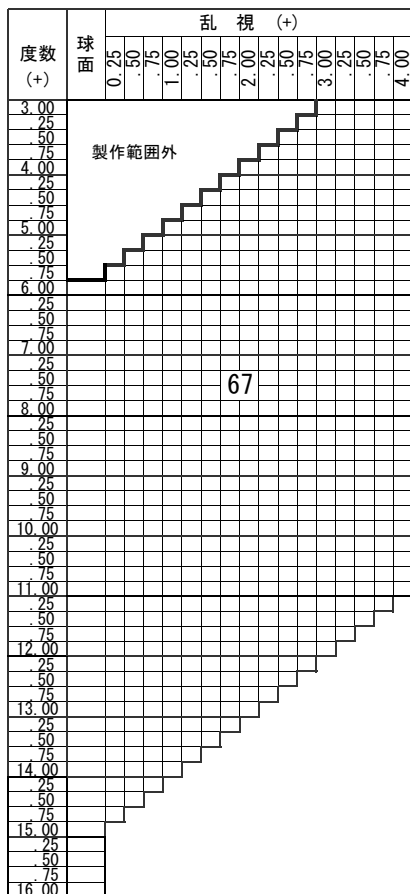
SA-Bシームレス

基本仕様

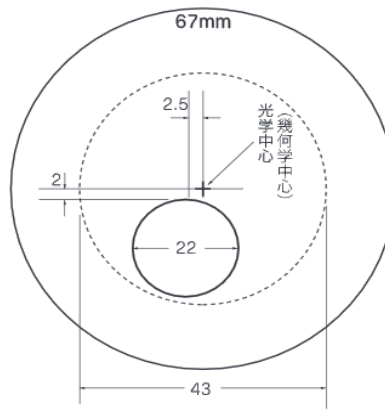
屈折率	1.50	設計	非球面・シームレス
比重	1.32	透過率	98.5%
アッペ数	59	外/内径	67mm/43mm

※ハードコート・ノンコートは、透過率92%となります。

コート名称	機能				
	耐キズ	超撥水	防帯電	耐熱	光線カット
つるつる	○	○	-	-	(UVカットオプション)
ハードマルチ	-	-	-	-	(UVカットオプション)
ハード	-	-	-	-	(UVカットオプション)
ノンコート	-	-	-	-	UVカット不可



ADD 2.00 ~ 3.50 (0.50とび)



SA-Bシームレス

※凸面から見た左レンズを表示しています
 ※レイアウト寸法は上記の通りですが、レンズカーブの影響を受けるため、印刷上、小玉サイズ等は実寸法での表示とはなっておりません

特注加工

カラー	○ アリアーテ対応、レイバンカラー (G15、G31、#3) 対応 見本色対応
プリズム	○ 3Δまで可
偏心	×
外径指定	×
スライス加工	×
厚み指定	×
UVカット	○
玉型カット	×
範囲外	度数、プリズム、中間度数対応可 (お問合せください)

原産国：日本
2020.08

