

# ZOOM Blue Tech™ ROOM 1.67

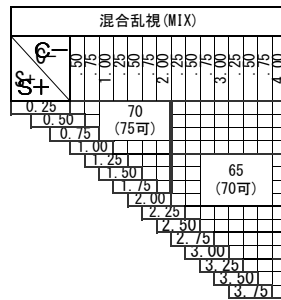
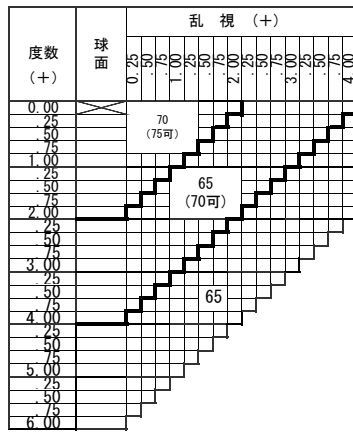
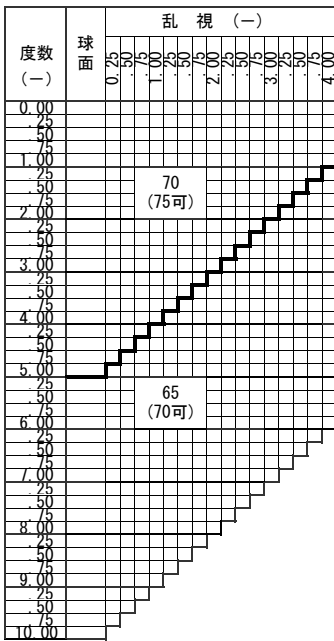
## ロング・ワイド

ズーム ブルーテック ルーム 1.67

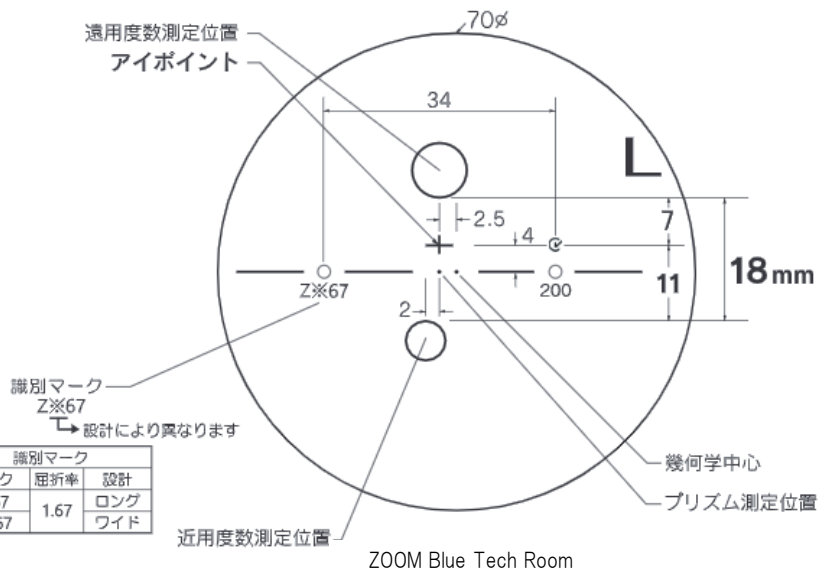
基本仕様

屈折率	1.67	透過率	98.5%
比重	1.35		
アッペ数	32		

コート名称	機能				
	耐キズ	超撥水	防帯電	耐熱	光線カット
つるつる	○	○	-	-	UV
プラチナ	◎	◎	○	-	UV
IRB	◎	◎	○	-	UV・青色光・近赤光
プラチナBC	◎	◎	○	-	UV・青色
ビューティフル	◎	◎	○	○	UV



※注意1：外径の注意点  
 …2.5mm内寄せになっています  
 ・外径75mm→有効径80mm  
 ・外径70mm→有効径75mm  
 ・外径65mm→有効径70mm  
 ・外径60mm→有効径65mm



識別マーク		
マーク	屈折率	設計
ZL67	1.67	ロング
ZW67		ワイド

ADD 1.00~3.00

ご注文時に【ロング】または【ワイド】をご指定下さい。

下記の明視域に自動的に度数補正されます。

度数補正	遠用	アイポイント	近用
ロング	4m	1m	40cm
ワイド	2m	80cm	40cm

特注加工

カラー	○	アリアーテ対応 濃度15%以上 レイバンカラー、見本色対応不可
プリズム	○	( S+C=-10.00まで、C-3.00 迄は) 3△まで可 ( S+C=+3.25迄とMIX C-3.00 迄は) 3△まで可
偏心	×	
外径指定	○	〈縮小〉 (+, MIX範囲) 基準径~最小55mm(1mm単位) 〈拡大〉 () 内のサイズまで製作可(1mm単位)
厚み指定	○	
カーブ指定	※	※注意2：カーブ指定を参照
UVカット	UV	PREMIUM (400nm 99%カット、420nm60%カット)

※注意2：カーブ指定 (1.53換算)  
 ・ (-) S+C=-3.00迄 6カーブ指定可  
 ・ (-) S+C=-5.00迄 4カーブ指定可  
 ・ (-) S+C=-6.50迄 3カーブ指定可  
 (カーブ指定のときはプリズム不可)

原産国：日本  
2020.10



# ZOOM Blue Tech ROOM 1.67

## ズーム ブルーテック ルーム 1.67

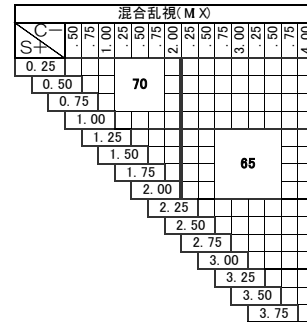
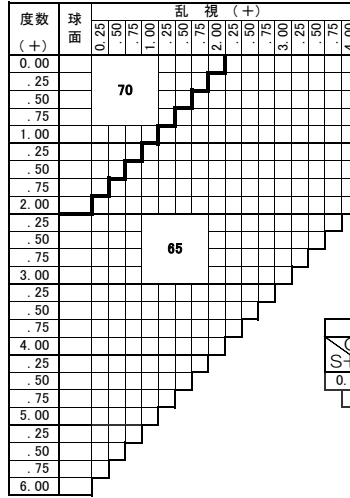
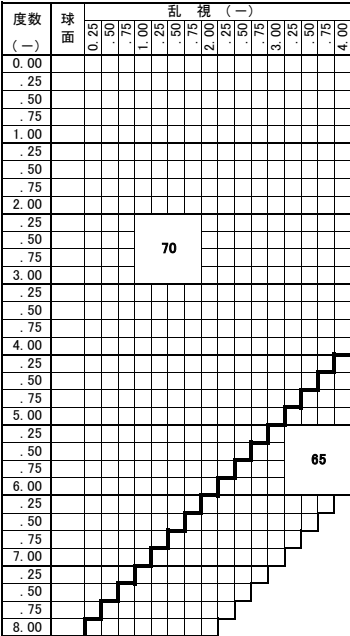
### ショート

基本仕様

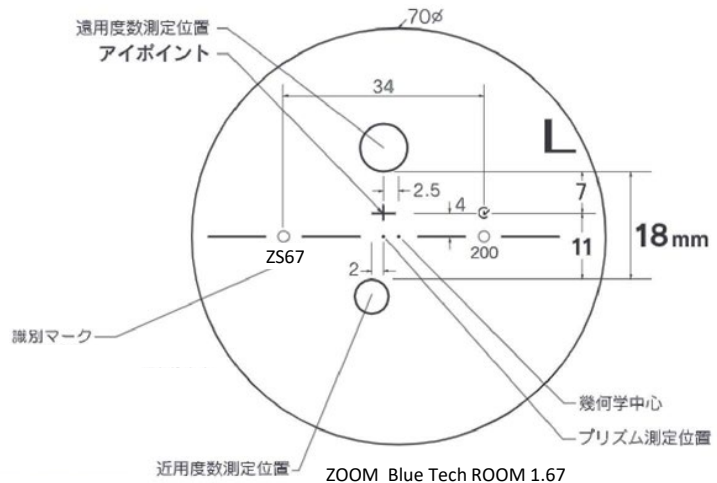
屈折率	1.67	加入度数	1.50~3.50
比重	1.35	透過率	93.0%
アッペ数	32		

コート名称	機能					
	耐キズ	超撥水	防帯電	耐衝撃	耐熱	光線カット
つるつる	○	○	-	○	-	UV
プラチナ	◎	◎	○	○	-	UV
プラチナBC	◎	◎	○	○	-	UV・青色
IRB	◎	◎	○	○	-	UV・青色光・近赤光
ビューティフル	◎	◎	○	○	○	UV

特徴 400~420nm間のHEV( High Energy Visible Light) 領域を大幅にカットする新基準のUVカット



※注意1: 外径の注意点  
 2.5mm内寄せになっています  
 ・ 外径75mm→有効径80mm  
 ・ 外径70mm→有効径75mm  
 ・ 外径65mm→有効径70mm



度数補正	遠用	アイポイント	近用
ショート	1m	70cm	40cm

特注加工

カラー	○ アリアーテ対応 濃度15%以上 レイバンカラー、見本色対応不可
プリズム	○ (-) 全範囲 3Δまで (+) S+C=+5.00 3Δまで (M X) 0-4.00 3Δまで
偏心	×
外径指定	○ < 縮小 > (+, M X範囲) 基準径~最小55mm(1mm単位) < 拡大 > (-) 0-4.00まで75mm可 0-5.00まで70mm可 < 拡大 > (+) S+C=4.00まで75mm可 S+C=6.00まで70mm可 < 拡大 > (M X) 0-4.00まで75mm可 0-5.00まで70mm可
厚み指定	○
スライス加工	○
UVカット	UV PREM UM(400nm 99%カット、420nm60%カット)
カーブ指定	○ ※注意2: カーブ指定を参照
玉型カット	○
範囲外	×

※注意2: カーブ指定(1.53換算)  
 ・ (-) S+C=-3.00迄 6カーブ指定可  
 ・ (-) S+C=-5.00迄 4カーブ指定可  
 ・ (-) S+C=-6.50迄 3カーブ指定可