

2021 年 9 月

お取引先様 御中

SA-Bシームレス 一時受注停止のお知らせ

平素は格別のご高配を賜り、誠にありがとうございます。

さて、弊社製品SA-Bシームレスですが、材料欠品のため、納期遅れが発生いたします。

お客様には大変ご迷惑をお掛けしておりますことを、心よりお詫び申し上げます。

現在、少しでも早く商品をお届けできるよう、急ぎ手配をしておりますが、配送の関係で
以下日程での対応となります。

ご利用のお客様には大変ご不便ご迷惑をお掛けいたしますが、何卒ご理解賜りますよう
宜しくお願い申し上げます。

尚、ご不明な点等ございましたら担当営業、又は弊社代表電話までお問い合わせください。

受注再開のめどが立ちましたら追ってご報告させていただきます。

- 対象商品：SA-Bシームレス
- 対象度数：SA-Bシームレス全範囲
- 対象期間：2021年9月13日受注分から当分の間
- 出荷時期：2021年10月下旬ごろ

日本レンズ工業株式会社 営業部
大阪府岸和田市下松町 2-3-25
TEL 072-423-2421(代)
FAX 072-438-0187

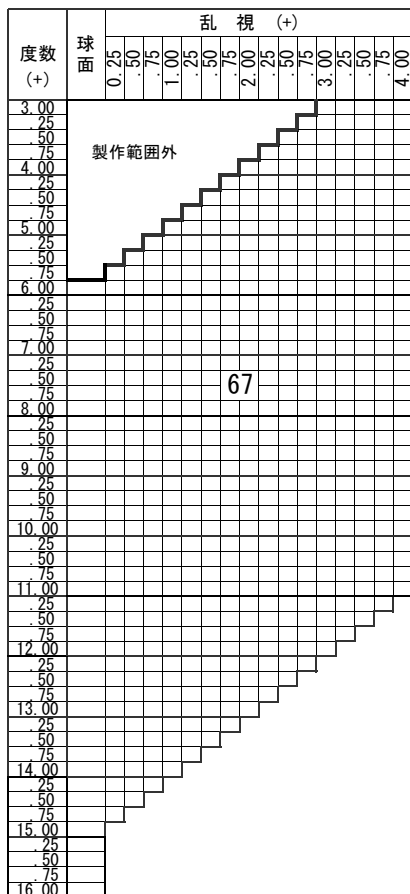
SA-Bシームレス

基本仕様

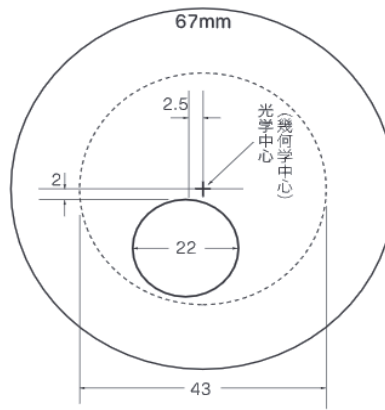
屈折率	1.50	設計	非球面・シームレス
比重	1.32	透過率	98.5%
アッペ数	59	外/内径	67mm/43mm

※ハードコート・ノンコートは、透過率92%となります。

コート名称	機能				
	耐キズ	超撥水	防帯電	耐熱	光線カット
つるつる	○	○	-	-	(UVカットオプション)
ハードマルチ	-	-	-	-	(UVカットオプション)
ハード	-	-	-	-	(UVカットオプション)
ノンコート	-	-	-	-	UVカット不可



ADD 2.00 ~ 3.50 (0.50とび)



SA-Bシームレス

※凸面から見た左レンズを表示しています
 ※レイアウト寸法は上記の通りですが、レンズカーブの影響を受けるため、印刷上、小玉サイズ等は実寸法での表示とはなっておりません

特注加工

カラー	○ アリアーテ対応、レイバンカラー (G15、G31、#3) 対応 見本色対応
プリズム	○ 3Δまで可
偏心	×
外径指定	×
スライス加工	×
厚み指定	×
UVカット	○
玉型カット	×
範囲外	度数、プリズム、中間度数対応可 (お問合せください)

原産国：日本
2020.08

