

ZOOM ROOM 1.67

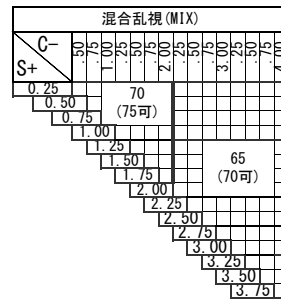
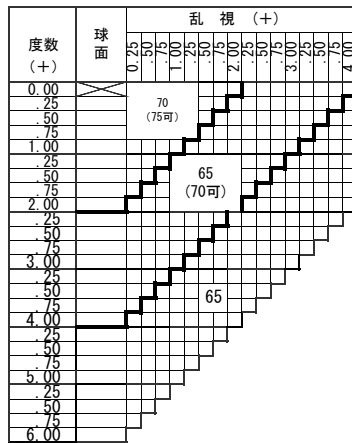
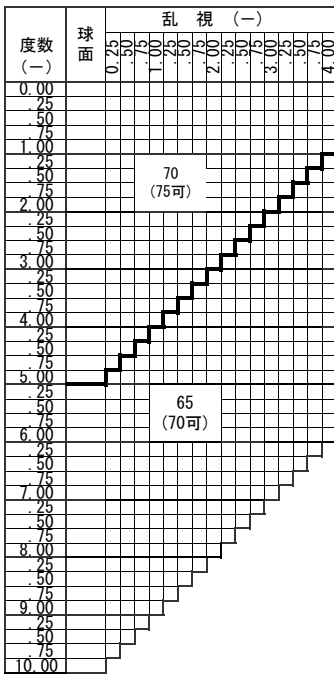
ロング・ワイド

ズーム ルーム 1.67

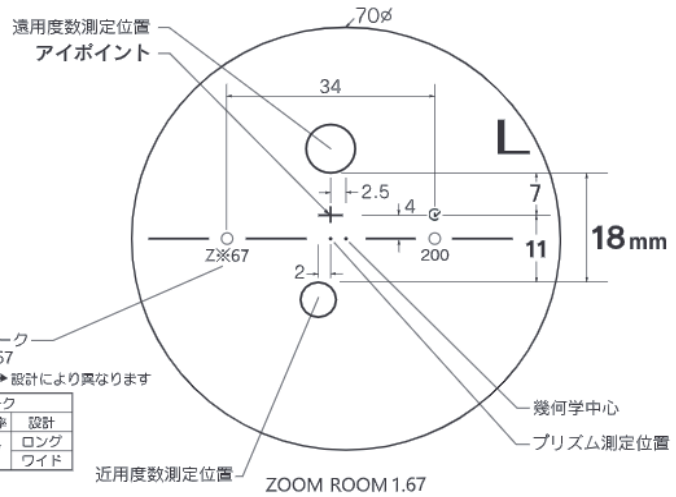
基本仕様

屈折率	1.67	加入度数	1.00~3.00
比重	1.35	透過率	98.5%
アッペ数	32		

コート名称	機能				
	耐キズ	超撥水	防帯電	耐熱	光線カット
つるつる	○	○	-	-	UV
プラチナ	◎	◎	○	-	UV
IRB	◎	◎	○	-	UV・青色光・近赤光
プラチナBC	◎	◎	○	-	UV・青色
ビューティフル	◎	◎	○	○	UV



※注意1: 外径の注意点
 ...2.5mm内寄せになっています
 ・外径75mm→有効径80mm
 ・外径70mm→有効径75mm
 ・外径65mm→有効径70mm
 ・外径60mm→有効径65mm



マーク	屈折率	設計
ZL67	1.67	ロング
ZW67		ワイド

ご注文時に【ロング】または【ワイド】をご指定下さい。

下記の明視域に自動的に度数補正されます。

度数補正	遠用	アイポイント	近用
ロング	4m	1m	40cm
ワイド	2m	80cm	40cm

特注加工

カラー	○	アリアーテ対応、レイバンカラー (G15、G31、#3) 対応 見本色対応
プリズム	○	3△まで可
偏心	×	
外径指定	○	〈縮小〉 (+、MIX範囲) 基準径~最小55mm(1mm単位) ○ 〈拡大〉 () 内のサイズまで製作可(1mm単位)
厚み指定	○	
スライス加工	○	(メガネットでの薄型加工対応)
UVカット	○	UV400標準
カーブ指定	○	※注意2: カーブ指定を参照
玉型カット	○	
範囲外	×	

※注意2: カーブ指定 (1.53換算)
 ・ (-) S+C=-3.00迄 6カーブ指定可
 ・ (-) S+C=-4.00迄 5カーブ指定可
 ・ (-) S+C=-4.50迄 4カーブ指定可
 ・ (-) S+C=-5.50迄 3カーブ指定可
 (カーブ指定のときはプリズム不可)

原産国: 日本
2020.10



ZOOM ROOM 1.67

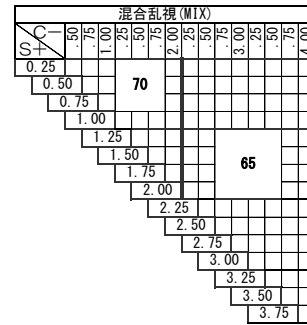
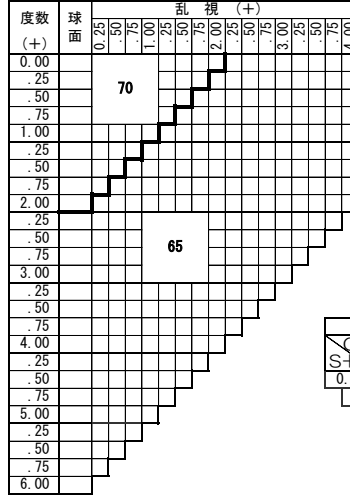
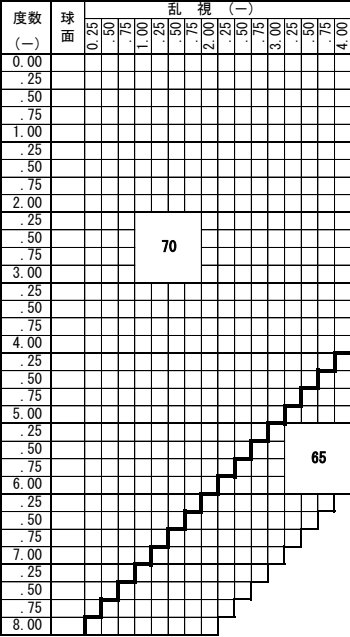
ズーム ルーム 1.67 ショート

基本仕様

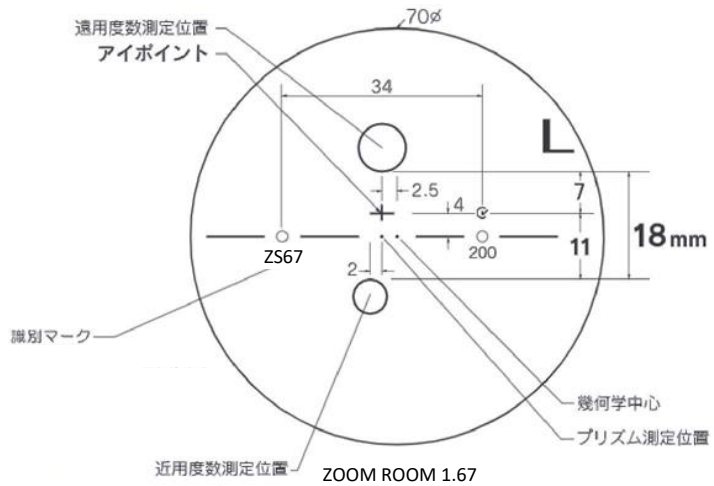
屈折率	1.67	加入度数	1.50~3.50
比重	1.35	透過率	98.5%
アッペ数	32		

コート名称	機能					
	耐キズ	耐酸水	防帯電	耐衝撃	耐熱	光線カット
つるつる	○	○	-	○	-	UV
フタナ	◎	◎	○	○	-	UV
フタナ8C	◎	◎	○	○	-	UV・青色
IRB	◎	◎	○	○	-	UV・青色光・近赤光
ビューティフル	◎	◎	○	○	○	UV

特徴 近用から中間距離の視界域が大きく、手元作業などに特化させた設計となっています。



※注意1: 外径の注意点
 2.5mm内寄せになっています
 ・外径75mm→有効径80mm
 ・外径70mm→有効径75mm
 ・外径65mm→有効径70mm



度数補正	遠用	アイポイント	近用
ショート	1m	70cm	40cm

特注加工

カラー	○ アリアーテ対応 レイバンカラー対応、見本色対応
プリズム	○ (-) 全範囲 3△まで (+) S+C=+5.00 3△まで (MIX) C-4.00 3△まで
偏心	×
外径指定	○ 〈縮小〉 (+, MIX範囲) 基準径~最小55mm(1mm単位) 〈拡大〉 (-) C-4.00まで75mm可 C-5.00まで70mm可 〈拡大〉 (+) S+C=4.00まで75mm可 S+C=6.00まで70mm可 〈拡大〉 (MIX) C-4.00まで75mm可 C-5.00まで70mm可
厚み指定	○
スライス加工	○ (メガネットでの薄型加工対応)
UVカット	○ UV400標準
カーブ指定	○ ※注意2: カーブ指定を参照
玉型カット	○
範囲外	×

※注意2: カーブ指定 (1.53換算)
 ・ (-) S+C=-3.00迄 6カーブ指定可
 ・ (-) S+C=-4.00迄 5カーブ指定可
 ・ (-) S+C=-4.50迄 4カーブ指定可