

1.60 内面非球面設計 中近レンズ

# ZOOM ROOM 1.60

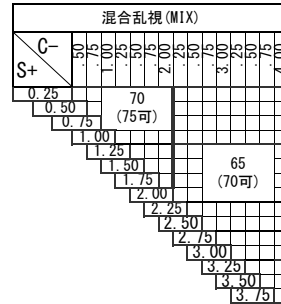
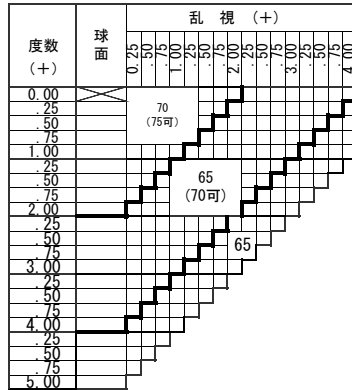
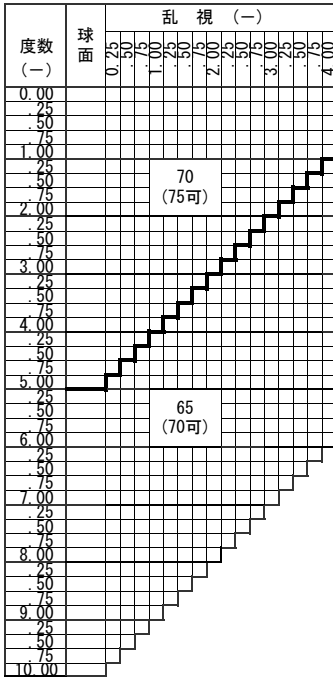
## ロング・ワイド

ズーム ルーム 1.60

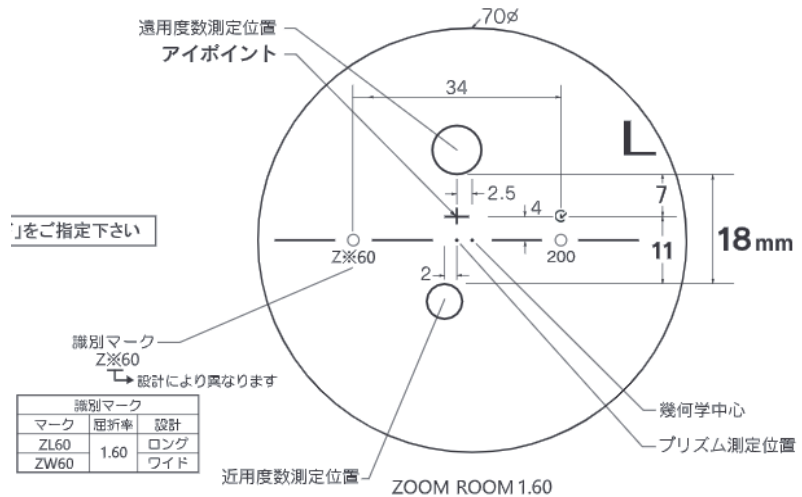
基本仕様

屈折率	1.60	加入度数	1.00~3.00
比重	1.30	透過率	98.5%
アッペ数	42		

コート名称	機能				
	耐キズ	超撥水	防帯電	耐熱	光線カット
つるつる	○	○	-	-	UV
プラチナ	◎	◎	○	-	UV
IRB	◎	◎	○	-	UV・青色光・近赤光
プラチナBC	◎	◎	○	-	UV・青色
ビューティフル	◎	◎	○	○	UV



※注意1：外径の注意点  
 ...2.5mm内寄せになっています  
 ・外径75mm→有効径80mm  
 ・外径70mm→有効径75mm  
 ・外径65mm→有効径70mm  
 ・外径60mm→有効径65mm



ご注文時に【ロング】または【ワイド】をご指定下さい。  
 下記の明視域に自動的に度数補正されます。

度数補正	遠用	アイポイント	近用
ロング	4m	1m	40cm
ワイド	2m	80cm	40cm

特注加工

カラー	○	アリアーテ対応 レイバンカラー、見本色対応か
プリズム	○	( S+C=-10.00まで、C-3.00 迄は) 3△まで可 ( S+C=+3.25迄とMIX C-3.00 迄は) 3△まで可
偏心	×	
外径指定	○	〈縮小〉 (+, MIX範囲) 基準径~最小55mm(1mm単位) ○〈拡大〉 ( ) 内のサイズまで製作可(1mm単位)
厚み指定	○	
スライス加工	○	(メガネットでの薄型加工対応)
UVカット	○	UV400標準
カーブ指定	○	※注意2：カーブ指定を参照
玉型カット	○	
範囲外	×	

※注意2：カーブ指定 (1.53換算)  
 ・ (-) S+C=-3.00迄 6カーブ指定可  
 ・ (-) S+C=-5.00迄 4カーブ指定可  
 ・ (-) S+C=-6.50迄 3カーブ指定可  
 (カーブ指定のときはプリズム不可)

原産国：日本  
2020.10



# ZOOM ROOM 1.60

## ショート

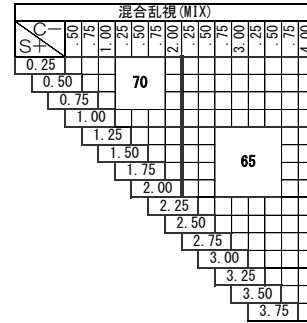
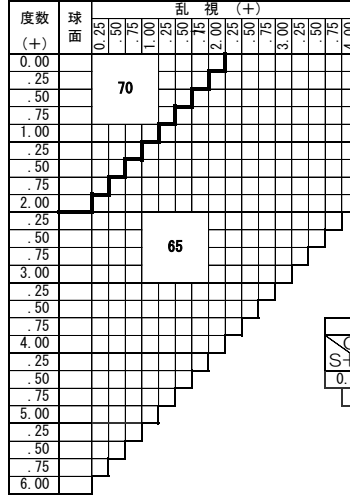
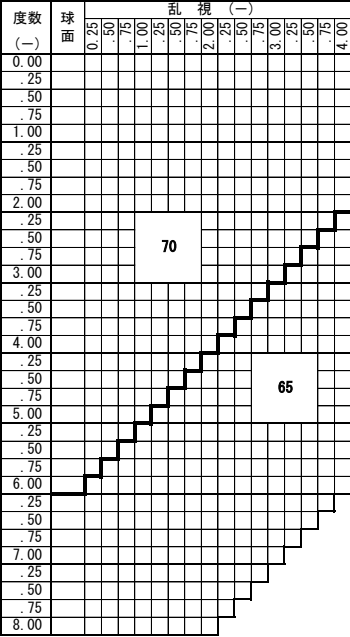
ズーム ルーム 1.60

基本仕様

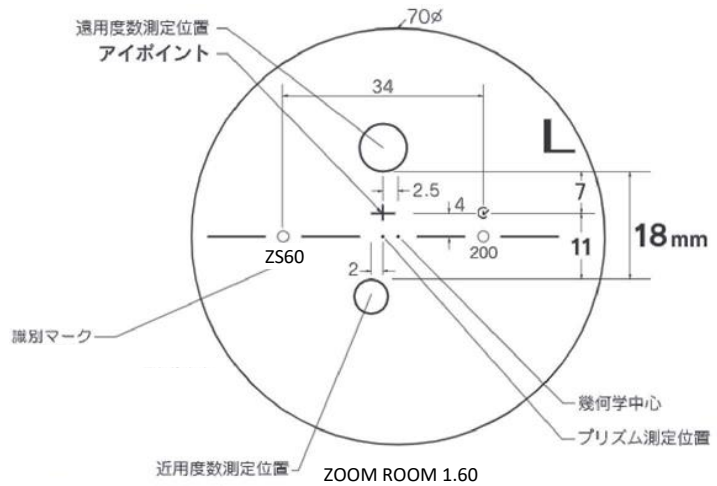
屈折率	1.60	加入度数	1.50~3.50
比重	1.30	透過率	98.5%
アッペ数	42		

コート名称	機能					
	耐キズ	耐酸水	防帯電	耐衝撃	耐熱	光線カット
つるつる	○	○	-	○	-	UV
フタナ	◎	◎	○	○	-	UV
フタナ8C	◎	◎	○	○	-	UV・青色
IRB	◎	◎	○	○	-	UV・青色光・近赤光
ビューティフル	◎	◎	○	○	○	UV

特徴 近用から中間距離の視界域が大きく、手元作業などに特化させた設計となっています。



※注意1: 外径の注意点  
 2.5mm内寄せになっています  
 ・外径75mm→有効径80mm  
 ・外径70mm→有効径75mm  
 ・外径65mm→有効径70mm



度数補正	遠用	アイポイント	近用
ショート	1m	70cm	40cm

特注加工

カラー	○ アリアーテ対応 レイバンカラー対応、見本色対応
プリズム	○ (-) C-4.00 3△まで (+) S+C=+3.50 3△まで (MIX) C-3.00 3△まで
偏心	×
外径指定	○ 〈縮小〉 (+, MIX範囲) 基準径~最小55mm(1mm単位) 〈拡大〉 (-) S+C=10.00 (C-4.00) まで75mm可 全て70mm可 〈拡大〉 (+) S+C=3.00まで75mm可 S+C=4.50まで70mm可 〈拡大〉 (MIX) +3.00まで75mm可 C-5.00まで70mm可
厚み指定	○
スライス加工	○ (メガネットでの薄型加工対応)
UVカット	UV400標準
カーブ指定	○ ※注意2: カーブ指定を参照
玉型カット	○
範囲外	×

※注意2: カーブ指定 (1.53換算)  
 ・ (-) S+C=-3.00迄 6カーブ指定可  
 ・ (-) S+C=-5.00迄 4カーブ指定可  
 ・ (-) S+C=-6.50迄 3カーブ指定可