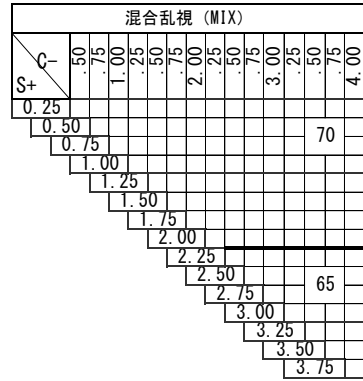
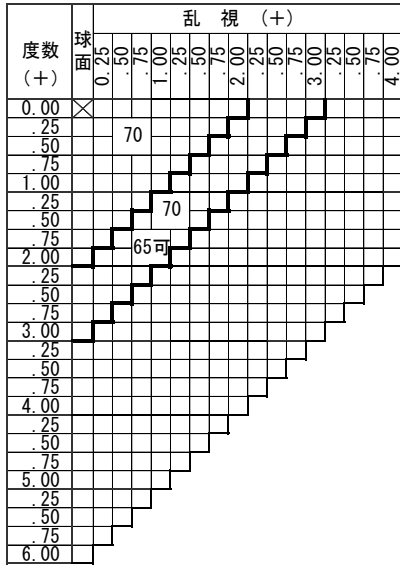
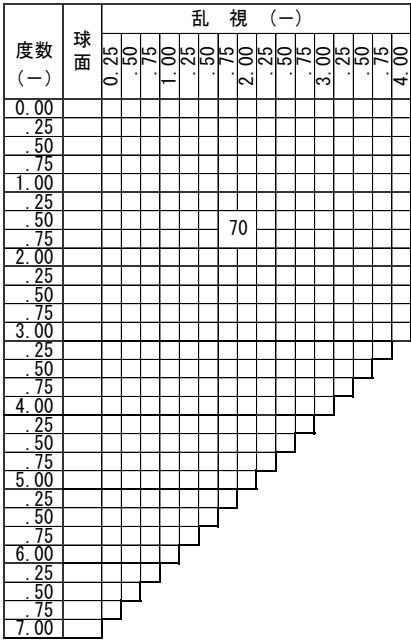


# PI-II B型・B型28

マルチコート

基本仕様

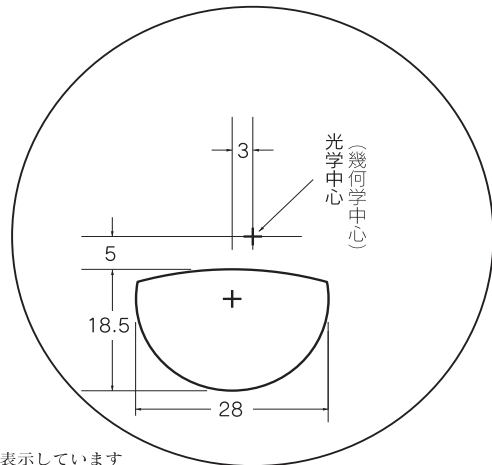
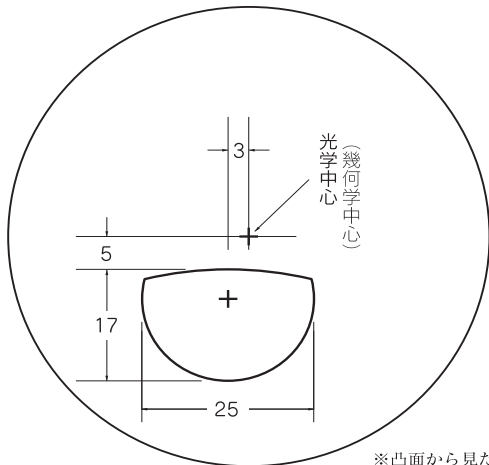
屈折率	1.60	設計	球面
比重	2.63	小玉内寄量	3mm
アッペ数	41	透過率	99.0%



ADD 1.00~3.50

65φ

65φ



※凸面から見た左レンズを表示しています

PI-II B型

PI-II B型28

特注加工

カラー	○ カラーマルチ対応 (ブラウン15%、25%)
プリズム	お問い合わせ下さい
偏心	×
外径指定	○ 〈縮小〉 (+、MIX範囲) 基準径~最小55mm(5mm単位)
スライス加工	×
厚み指定	×
玉型カット	○
範囲外	度数、プリズム、中間度数対応可 (お問合せください)