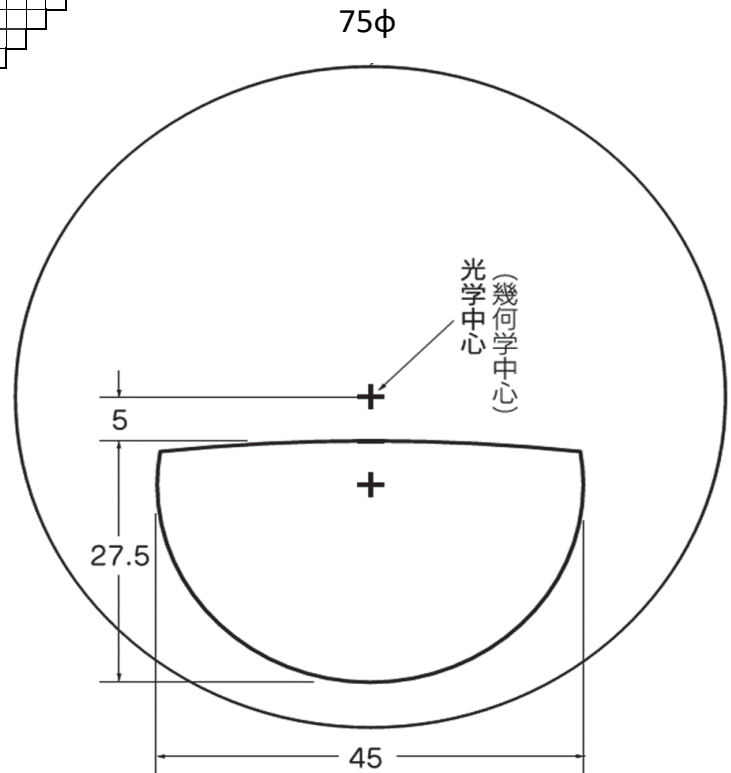
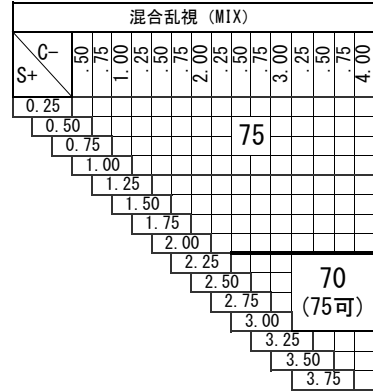
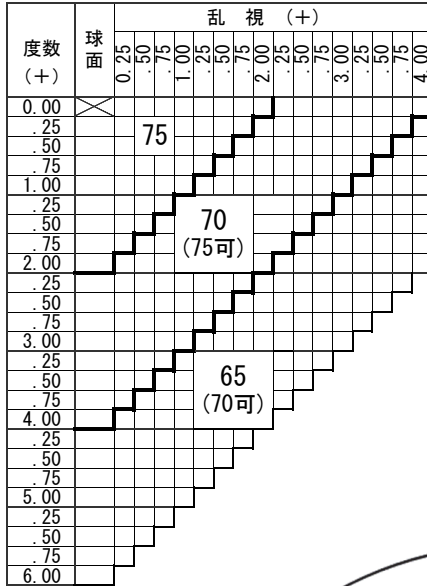
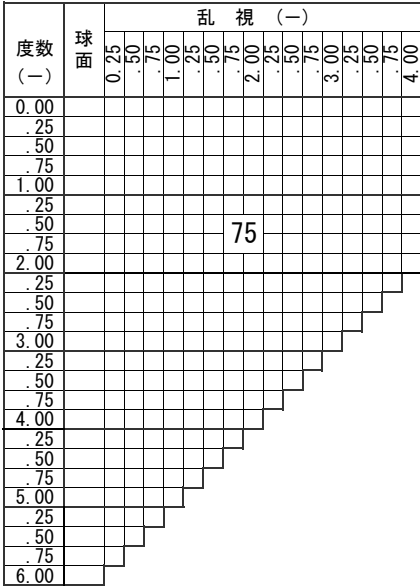


スーパーD45 UV400

基本仕様

屈折率	1.67	設計	球面
比重	1.35	小玉内寄量	0mm
アッペ数	32	透過率	98.5%

コート名称	機能				光線カット
	耐キズ	超撥水	防帯電	耐熱	
つるつる	○	○	-	-	UV
プラチナ	◎	◎	○	-	UV
プラチナBC	◎	◎	○	-	UV・青色
ハードマルチ	-	-	-	-	UV



凸面から見た左レンズを表示しています

ADD 1.50~3.50

特注加工

カラー	○	アリアーテ対応、レイパンカラー (G15、G31、#3) 対応 見本色対応、リラックスカラー対応
プリズム	○	(S+C=±3.000迄は) 3△まで可
偏心	×	
外径指定	○	〈縮小〉 (+、MIX範囲) 基準径~最小55mm(1mm単位)
	○	〈拡大〉 () 内のサイズまで製作可(1mm単位)
スライス加工	○	(メガネでの薄型加工対応)
厚み指定	○	
UVカット	UV400標準	
玉型カット	○	
範囲外		度数、プリズム、中間度数対応可 (お問合せください)

青色光カット対応レンズ	
リラックスカラー	○
ブルークリアコート	×