

1.60 両面累進 遠近両用(累進帯長 11・12・13・14・15mm)

# インフィニティ1.60

インフィニティ1.60

## UV400

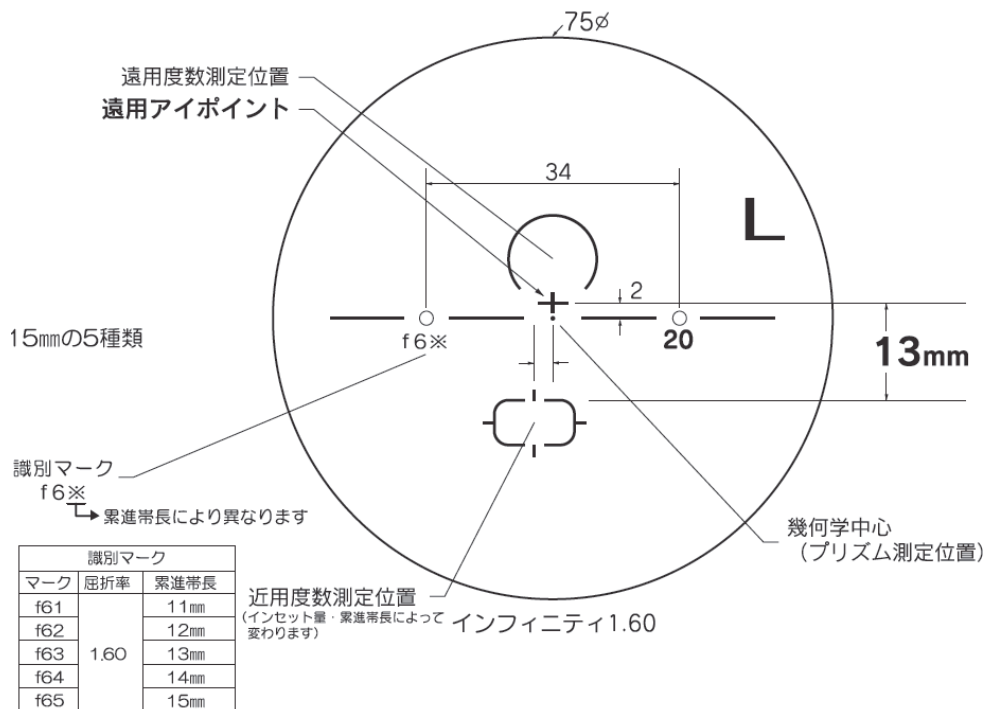
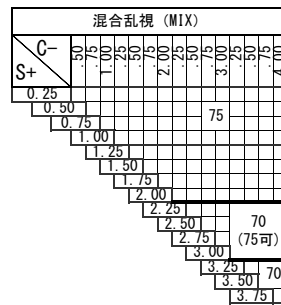
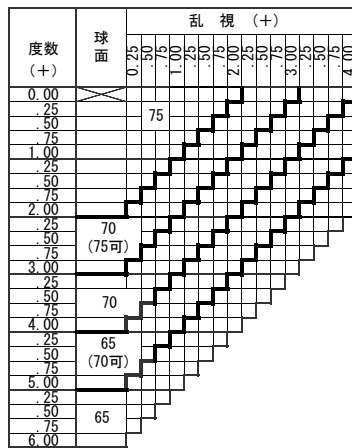
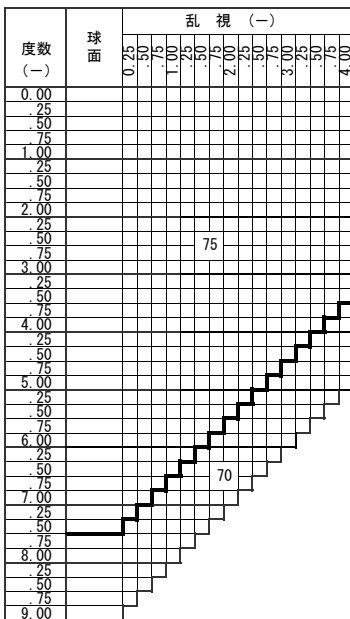
基本仕様

屈折率	1.60	累進帯長	11・12・13・14・15mm
比重	1.30	透過率	0.50 ~ 4.00
アッベ数	42	透過率	99.0%

コート名称	機能				
	耐キズ	超撥水	防帯電	耐熱	光線カット
つるつる	○	○	-	-	UV
プラチナ	◎	◎	○	-	UV
プラチナDUV	◎	◎	○	-	UV・裏面UV
ブルークリア	◎	◎	○	○	UV・青色

《特徴》

- 最新の両面累進設計により、「ウルトラソフト設計」をさらに最適補正よりワイドでマイルドなかけ心地に向上
- 累進帯長とインセット量をカスタムすることによりお客様のニーズを反映した快適な見え方を実現
- 近業作業距離の指定によりインセット量を最適設定  
(近業作業距離は25cm~80cmの範囲、1cm単位で指定可能)  
(インセット量は0~5.0mmの範囲、0.1mm単位で指定可能)  
ご指定のない場合は、処方度数により最適な近用部インセット量を自動設定します



※凸面から見た左レンズを表示しています

特注加工

カラー	○ アリアーテ対応、レイバンカラー (G15、G31、#3) 対応 見本色対応
プリズム	○ 3Δまで可
偏心	×
外径指定	○ 〈縮小〉 (+、MIX範囲) 基準径~最小55mm(1mm単位) ○ 〈拡大〉 ( ) 内のサイズまで製作可(1mm単位)
厚み指定	○
スライス加工	○ (メガネットでの薄型加工対応)
UVカット	UV400標準
玉型カット	○
範囲外	○ (お問い合わせ下さい)

プリズムシニング加工

- 1、加入度によりプリズム量は異なります
- 2、左右で度数が違う場合は、左右の平均プリズム量にて加工いたします
- 3、プリズム処方がある場合はプリズムシニング加工を行いません
- 4、片玉注文の場合、他眼の処方度数もお知らせください

原産国：日本  
2020. 10

