

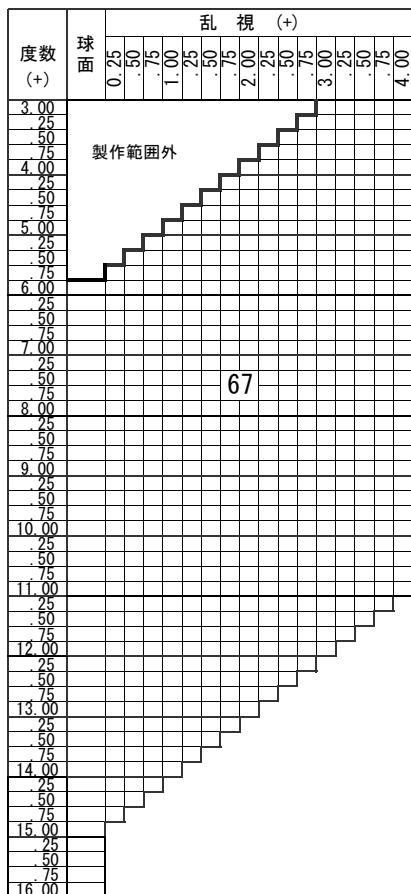
SA-Bシームレス

基本仕様

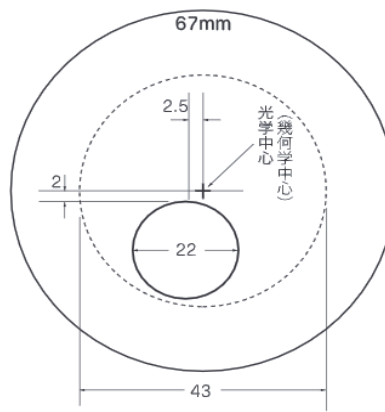
屈折率	1.50	設計	非球面・シームレス
比重	1.32	透過率	98.5%
アッペ数	59	外/内径	67mm/43mm

※ハードコート・ノンコートは、透過率92%となります。

コート名称	機能				
	耐キズ	超撥水	防帯電	耐熱	光線カット
つるつる	○	○	-	-	(UVカットオプション)
ハードマルチ	-	-	-	-	(UVカットオプション)
ハード	-	-	-	-	(UVカットオプション)
ノンコート	-	-	-	-	UVカット不可



ADD 2.00 ~ 3.50 (0.50とび)



SA-Bシームレス

※凸面から見た左レンズを表示しています
 ※レイアウト寸法は上記の通りですが、レンズカーブの影響を受けるため、印刷上、小玉サイズ等は実寸法での表示とはなっておりません

特注加工

カラー	○ アリアーテ対応、レイバンカラー (G15、G31、#3) 対応 見本色対応
プリズム	○ 3Δまで可
偏心	×
外径指定	×
スライス加工	×
厚み指定	×
UVカット	○
玉型カット	×
範囲外	度数、プリズム、中間度数対応可 (お問合せください)

原産国：日本
2020.08

