

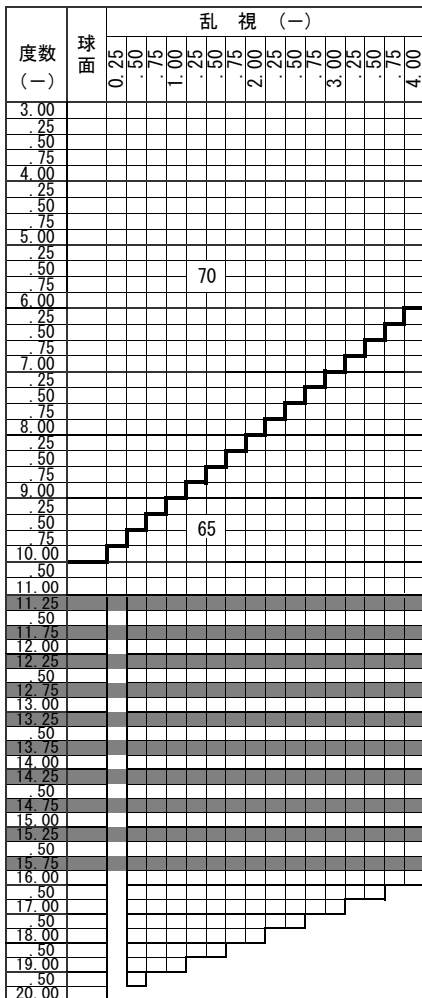
PIスーパーAS

つるつるコート

マルチコート

基本仕様

屈折率	1.90	設計	非球面
比重	3.89	透過率	99.0%
アッペ数	30		



特注加工

カラー	<input type="radio"/> カラーマルチ対応 (ブラウン15%、25%、50%)
プリズム	<input type="radio"/> 詳細はお問合せください
偏心	<input checked="" type="checkbox"/> ×
外径指定	<input checked="" type="checkbox"/> ×
スライス加工	<input checked="" type="checkbox"/> ×
厚み指定	<input checked="" type="checkbox"/> ×
玉型カット	<input type="radio"/> ○
範囲外	度数、プリズム、中間度数対応可 (お問合せください)
ツボクリ	<input type="radio"/> ○

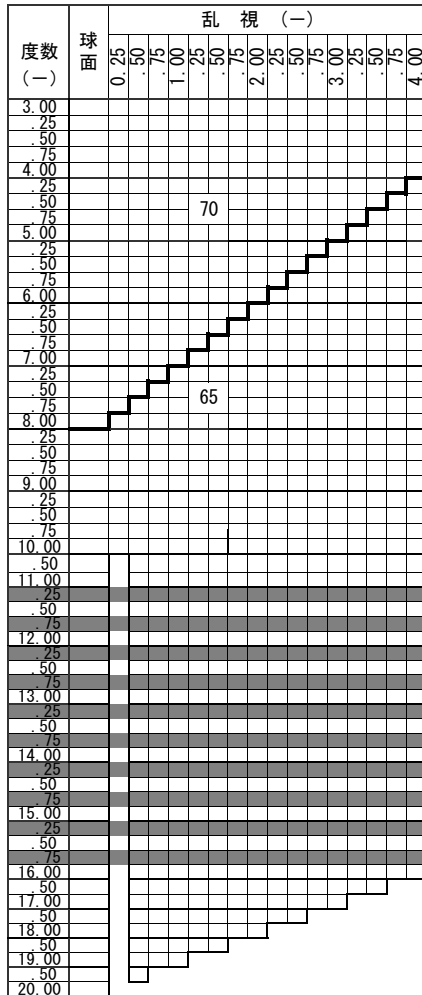
PIスーパー

つるつるコート

マルチコート

基本仕様

屈折率	1.90	設計	球面
比重	3.89	透過率	99.0%
アッペ数	30		



特注加工

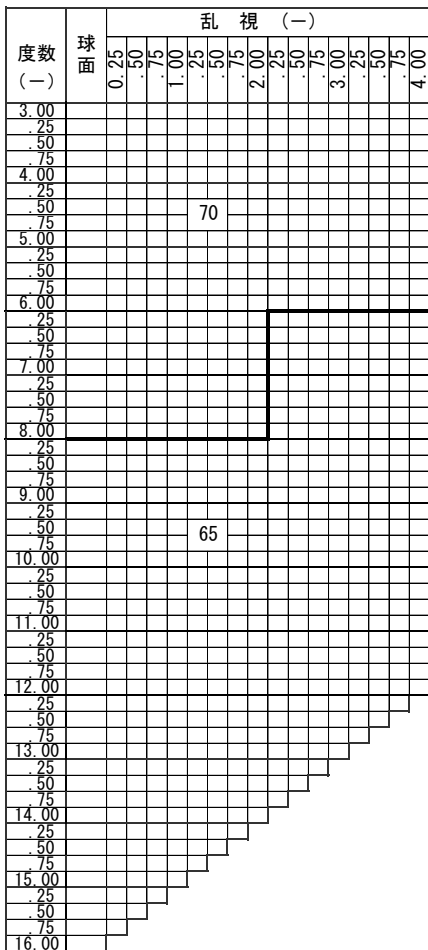
カラー	<input type="radio"/> カラーマルチ対応 (ブラウン15%、25%、50%)
プリズム	<input type="radio"/> 詳細はお問合せください
偏心	<input type="radio"/> 詳細はお問合せください
外径指定	<input checked="" type="checkbox"/> ×
スライス加工	<input checked="" type="checkbox"/> ×
厚み指定	<input checked="" type="checkbox"/> ×
玉型カット	<input type="radio"/> ○
範囲外	度数、プリズム、中間度数対応可 (お問合せください)
ツボクリ	<input type="radio"/> ○

PI-III AS

マルチコート

基本仕様

屈折率	1.80	設計	非球面
比重	3.54	透過率	99.0%
アッベ数	35		



特注加工

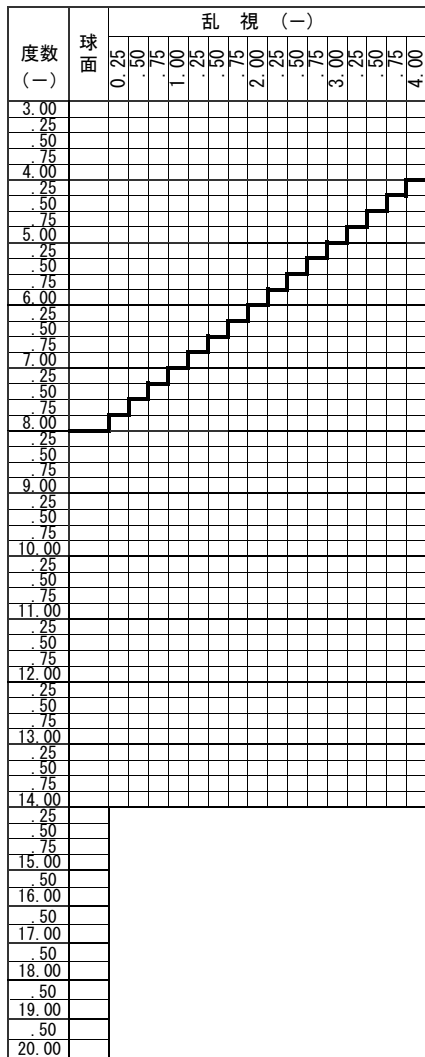
カラー	<input type="radio"/> カラーマルチ対応 (ブラウン15、25、50)
プリズム	<input type="radio"/> 詳細はお問合せください
偏心	<input type="radio"/> 詳細はお問合せください
外径指定	<input checked="" type="checkbox"/> ×
スライス加工	<input checked="" type="checkbox"/> ×
厚み指定	<input checked="" type="checkbox"/> ×
UVカット	UVB
玉型カット	<input type="radio"/> ○
範囲外	度数、プリズム、中間度数対応可 (お問合せください)

PI-III

マルチコート

基本仕様

屈折率	1.80	設計	球面
比重	3.54	透過率	99.0%
アッペ数	35		



特注加工

カラー	<input type="radio"/> カラーマルチ対応 (ブラウン15%、25%、50%)
プリズム	<input type="radio"/> 詳細はお問合せください
偏心	<input type="radio"/> 詳細はお問合せください
外径指定	<input checked="" type="checkbox"/> ×
スライス加工	<input checked="" type="checkbox"/> ×
厚み指定	<input checked="" type="checkbox"/> ×
玉型カット	<input type="radio"/> ○
範囲外	度数、プリズム、中間度数対応可 (お問合せください)
ツボクリ	<input type="radio"/> ○

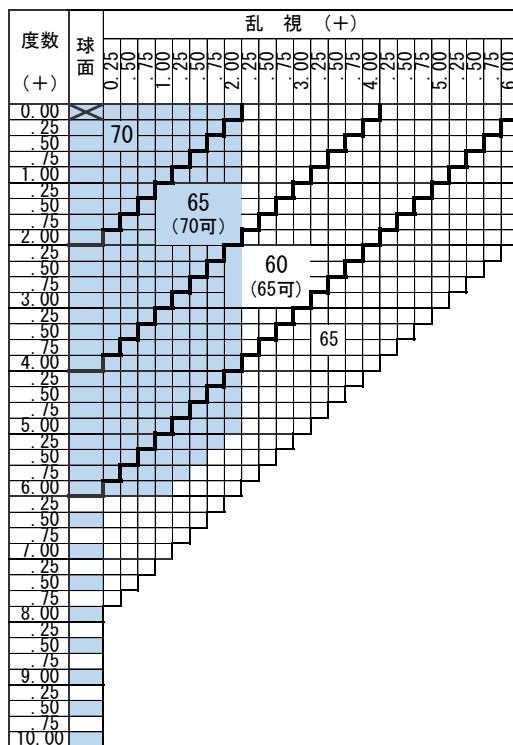
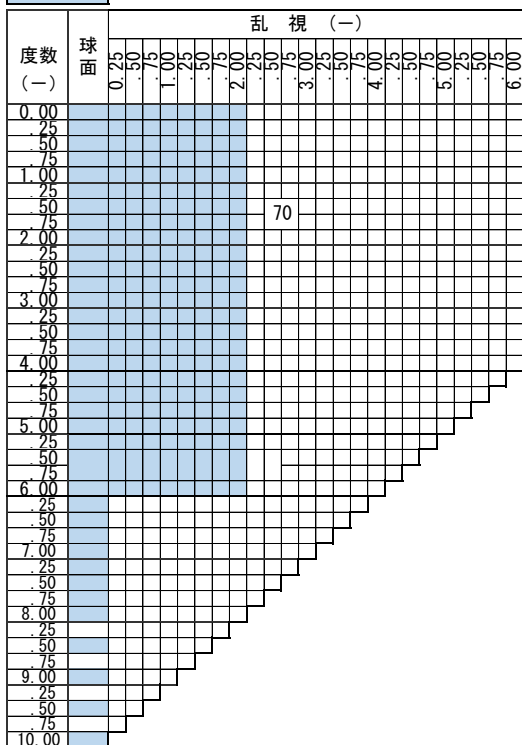
PI-II

マルチコート

基本仕様

屈折率	1.60	設計	球面
比重	2.63	透過率	99.0%
アッペ数	41		

製品在庫範囲 (マルチ)



特注加工

カラー	<input type="radio"/> カラーマルチ対応 (ブラウン15、25、50)
プリズム	<input type="radio"/> 3△まで
偏心	<input type="radio"/> (プリズム換算) 3△まで
外径指定	<input type="radio"/> 〈縮小〉 (+、MIX範囲) 基準径~最小55mm(1mm単位)
スライス加工	<input checked="" type="checkbox"/>
厚み指定	<input type="radio"/>
UVカット	UVB
玉型カット	<input type="radio"/>
範囲外	度数、プリズム、中間度数対応可 (お問合せください)

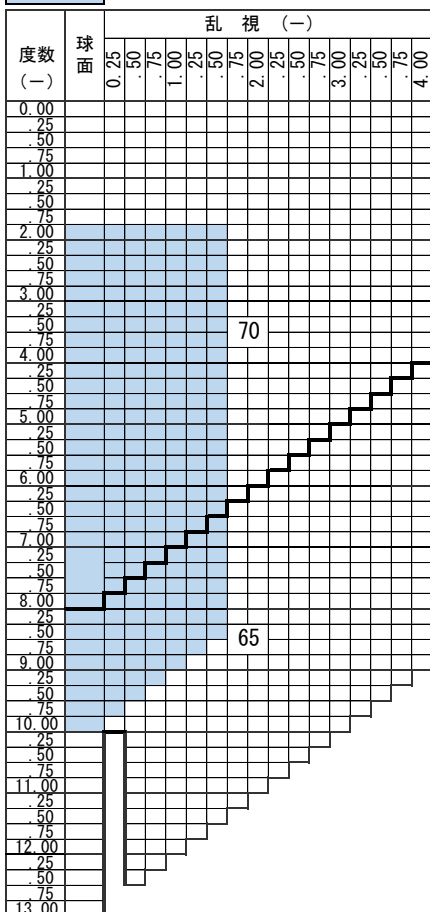
NEWパワーインデックス

マルチコート

基本仕様

屈折率	1.70	設計	球面
比重	2.90	透過率	99.0%
アッベ数	35		

製品在庫範囲 (マルチ)



特注加工

カラー	<input type="radio"/> カラーマルチ対応 (ブラウン15、25)
プリズム	<input type="radio"/> 詳細はお問合せください
偏心	<input type="radio"/> 詳細はお問合せください
外径指定	<input checked="" type="checkbox"/> ×
スライス加工	<input checked="" type="checkbox"/> ×
厚み指定	<input checked="" type="checkbox"/> ×
UVカット	UVB
玉型カット	<input type="radio"/> ○

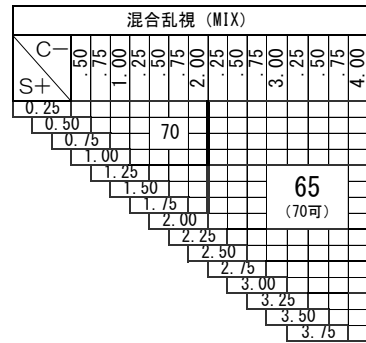
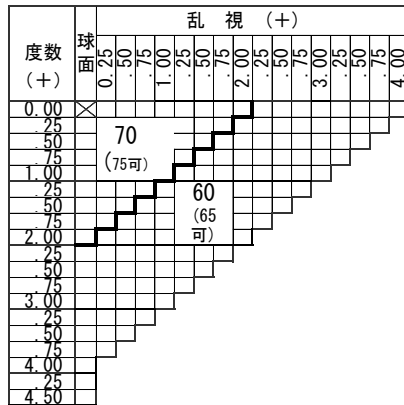
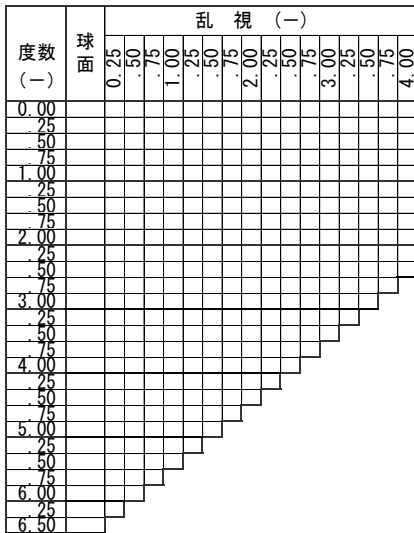
ガラス 1.60 累進 遠近両用 (累進帯長 14mm)

SGR

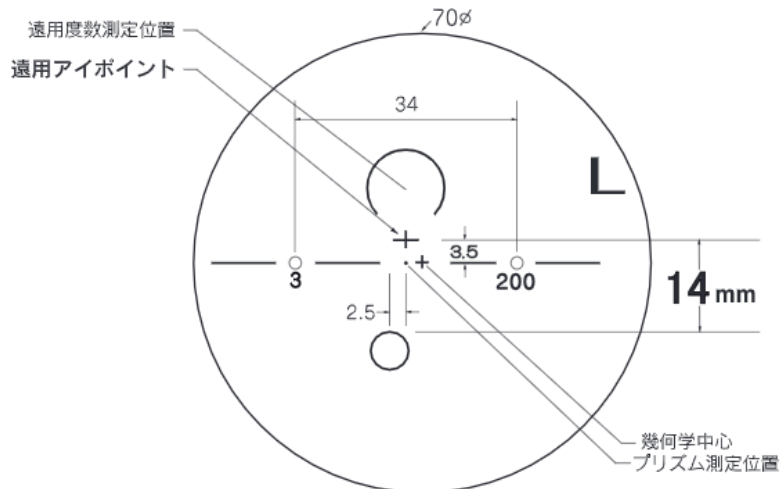
マルチコート

基本仕様

屈折率	1.6	累進帯長	14mm
比重	2.63	透過率	99.0%
アッベ数	41		



ADD 0.75~3.00



SGR ※凸面から見た左レンズを表示しています

特注加工

カラー	○ カラーマルチ対応 (ブラウン15、25、50)
プリズム	○ 2Δまで可
偏心	×
外径指定	○ 〈縮小〉 (+、MIX範囲) 基準径~最小55mm(1mm単位)
スライス加工	×
厚み指定	×
UVカット	UVB
玉型カット	○
範囲外	度数、プリズム、中間度数対応可 (お問合せください)

原産国：日本
2020.08

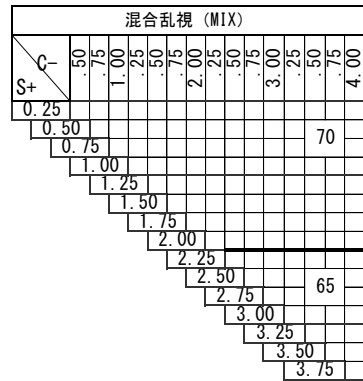
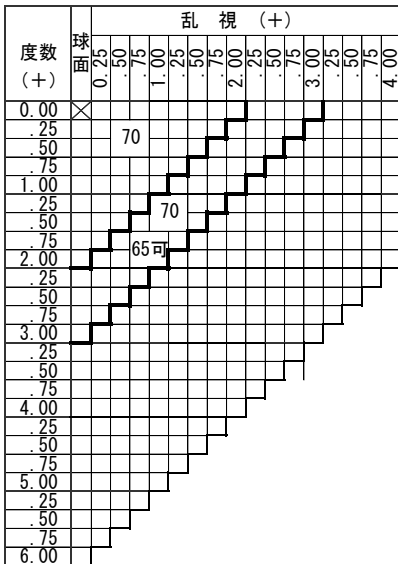
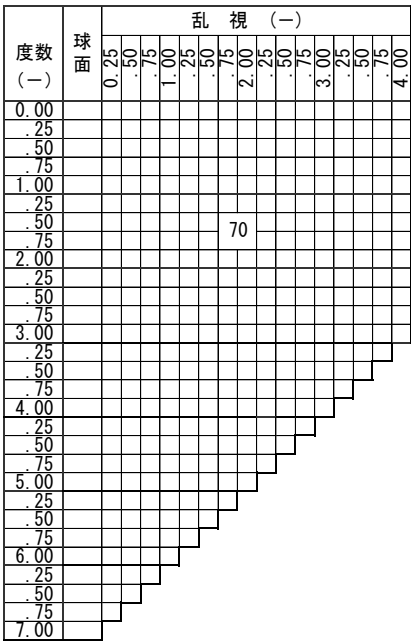


PI-II B型・B型28

マルチコート

基本仕様

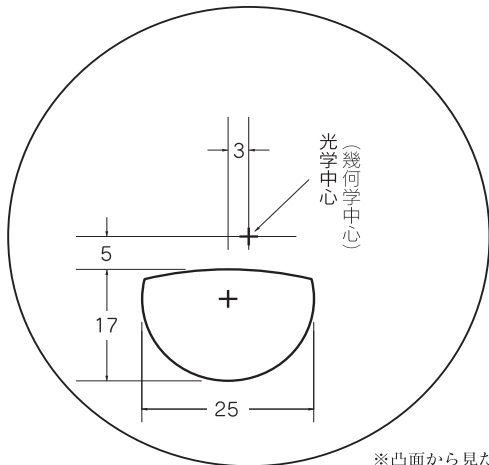
屈折率	1.60	設計	球面
比重	2.63	小玉内寄量	3mm
アッペ数	41	透過率	99.0%



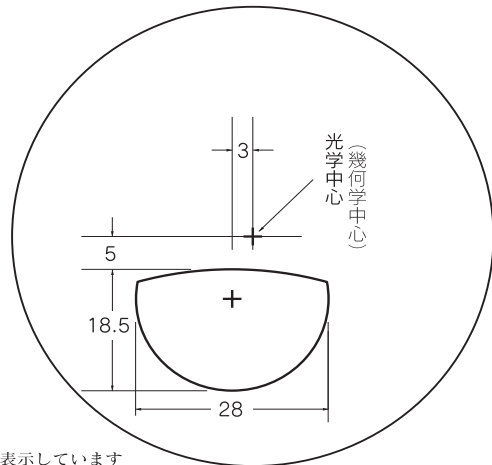
ADD 1.00~3.50

65φ

65φ



PI-II B型



PI-II B型28

※凸面から見た左レンズを表示しています

特注加工

カラー	○ アリアーテ対応、レイバンカラー (G15、G31、#3) 対応 見本色対応、リラックスカラー対応
プリズム	○ 3Δまで可
偏心	×
外径指定	○ 〈縮小〉 (+、MIX範囲) 基準径~最小55mm(1mm単位)
スライス加工	○ (メガネットでの薄型加工対応)
厚み指定	○
UVカット	UV400標準
玉型カット	○
範囲外	度数、プリズム、中間度数対応可 (お問合せください)

原産国：日本
2020.08

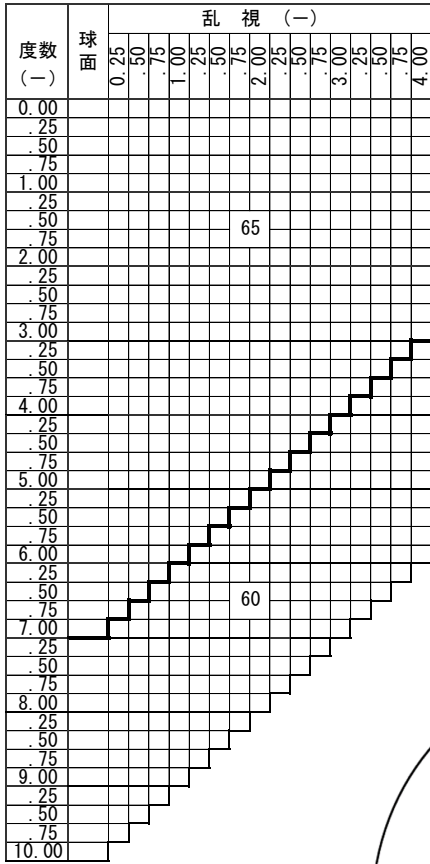


B型・B型28

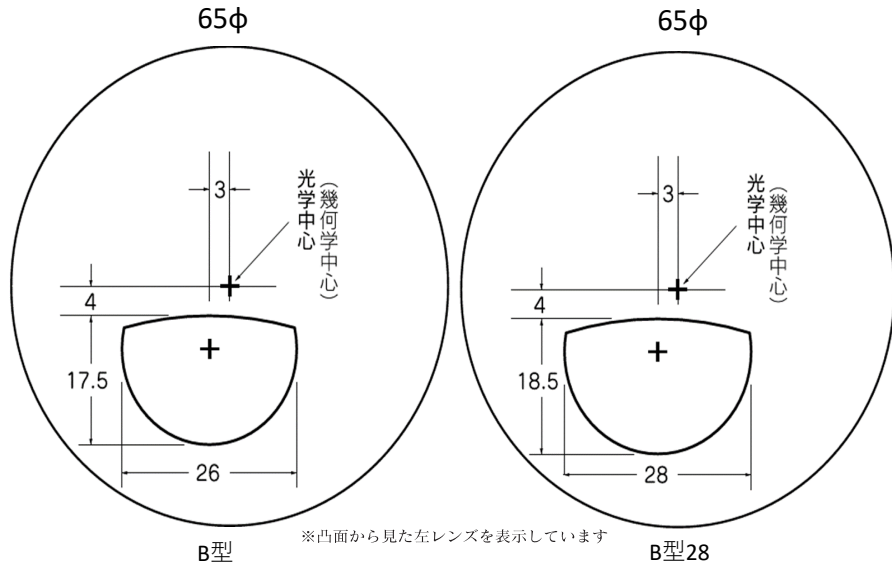
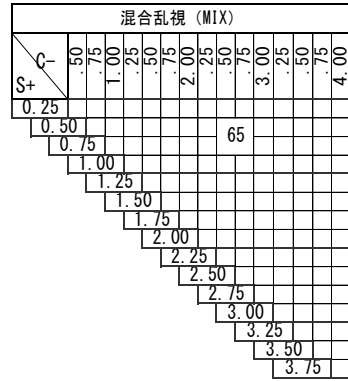
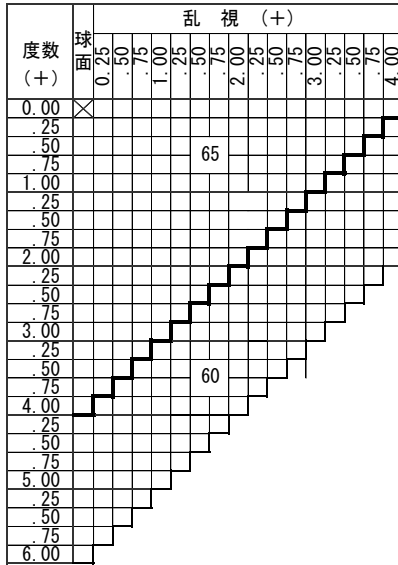
マルチコート

基本仕様

屈折率	1.52	設計	球面
比重	2.54	小玉内寄量	3mm
アッペ数	59	透過率	99.0%



ADD 1.00~4.00



※凸面から見た左レンズを表示しています

特注加工

カラー	○ アリアーテ対応、レイバンカラー (G15、G31、#3) 対応 見本色対応、リラックスカラー対応
プリズム	○ 3△まで可
偏心	×
外径指定	○ 〈縮小〉 (+、MIX範囲) 基準径~最小55mm(1mm単位)
スライス加工	○ (メガネでの薄型加工対応)
厚み指定	○
UVカット	UV400標準
玉型カット	○
範囲外	度数、プリズム、中間度数対応可 (お問合せください)