

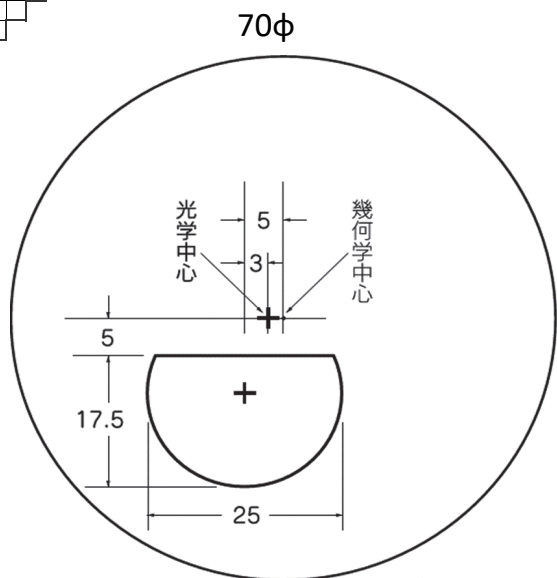
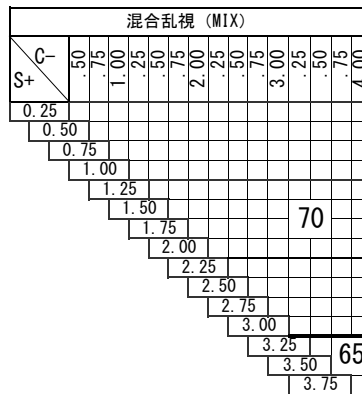
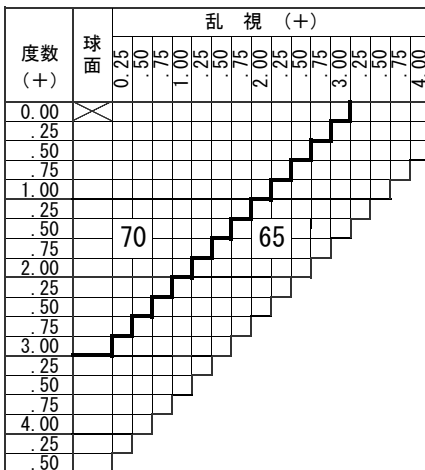
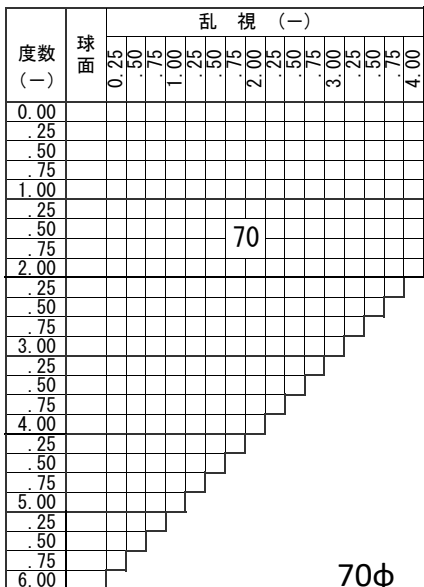
# CR A25・A28

基本仕様

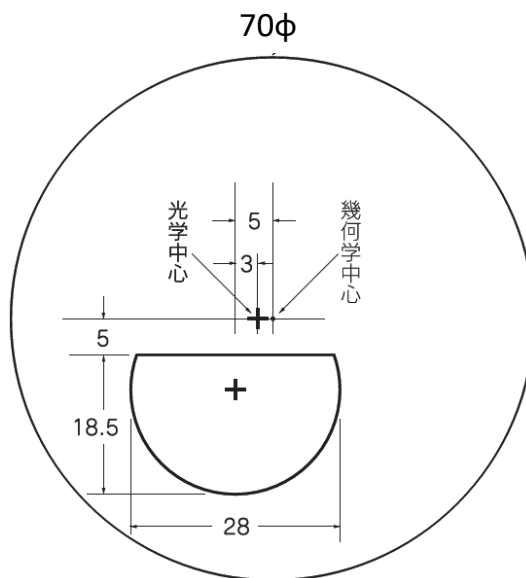
屈折率	1.50	設計	球面
比重	1.32	小玉内寄量	3mm
アッペ数	59	透過率	98.5%

ハードコートは透過率92.0%となります

コート名称	機能			
	耐キズ	超撥水	防帯電	耐熱
つるつる	○	○	-	-
ハードマルチ	-	-	-	-
ハード	-	-	-	-



CR A25



CR A28

凸面から見た左レンズを表示しています

ADD 1.50~3.50

特注加工

カラー	○	アリアーテ対応、レイバンカラー (G15、G31、#3) 対応、見本色対応
プリズム	○	(S+C=±3.00 までは) 3Δまで可
偏心	×	
外径指定	○	〈縮小〉 (+、MIX範囲) 基準径~最小55mm(1mm単位)
スライス加工	○	(メガネットでの薄型加工対応)
厚み指定	○	
UVカット	○	
玉型カット	○	
範囲外		度数、プリズム、中間度数対応可 (お問合せください)

※有効外径について  
 外径は製作範囲の通りですが、光学中心を幾何学中心から2mm偏心してありますので、有効外径はすべての範囲で+4mmとなります。