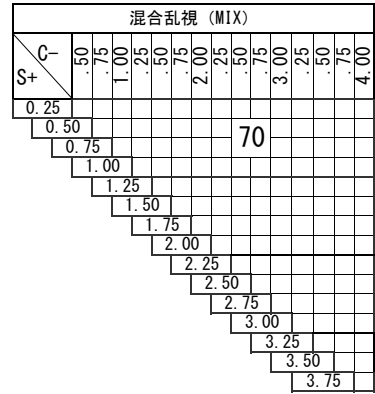
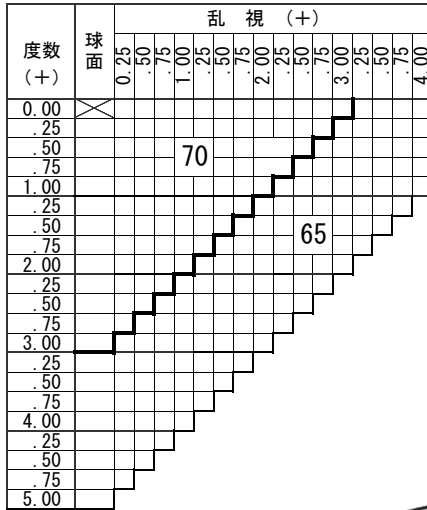
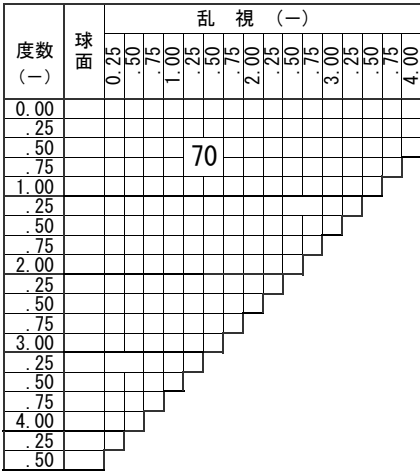


CRシームレス

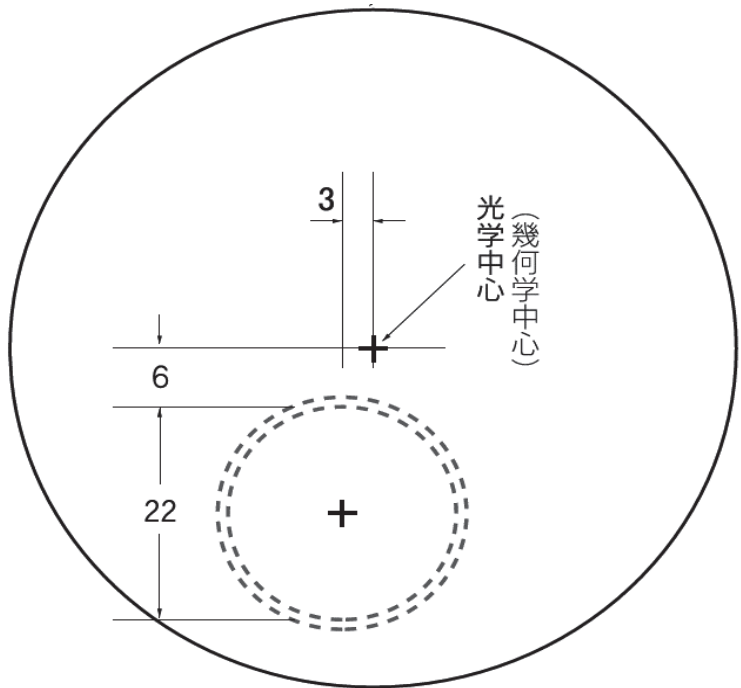
基本仕様

屈折率	1.50	設計	球面
比重	1.32	小玉内寄量	3mm
アッペ数	59	透過率	98.5%

コート名称	機能				
	耐キズ	超撥水	防帯電	耐熱	光線カット
つるつる	○	○	-	-	UV
プラチナ	◎	◎	○	-	UV
プラチナBC	◎	◎	○	-	UV・青色
ハードマルチ	-	-	-	-	UV



70φ



ADD 1.50~3.00

凸面から見た左レンズを表示しています

特注加工

カラー	○ アリアーテ対応、レイバンカラー (G15、G31、#3) 対応 見本色対応
プリズム	○ (S+C=±3.00 までは) 3Δまで可
偏心	×
外径指定	○ 〈縮小〉 (+、MIX範囲) 基準径~最小55mm(1mm単位)
スライス加工	○ (メガネットでの薄型加工対応)
厚み指定	○
UVカット	○
玉型カット	○
範囲外	度数、プリズム、中間度数対応可 (お問合せください)

原産国：日本
2020.10

