

1.60 内面設計 アシストレンズ

ZOOM ラクデス 1.60

ズーム ラクデス
内面非球面設計

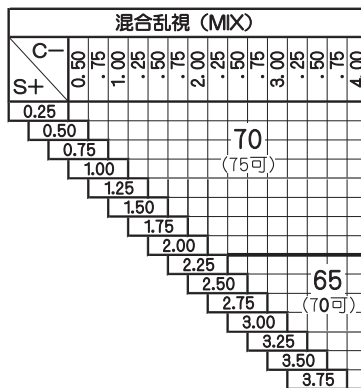
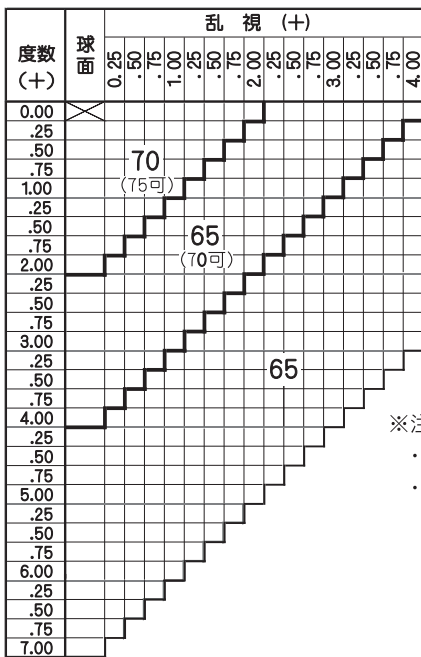
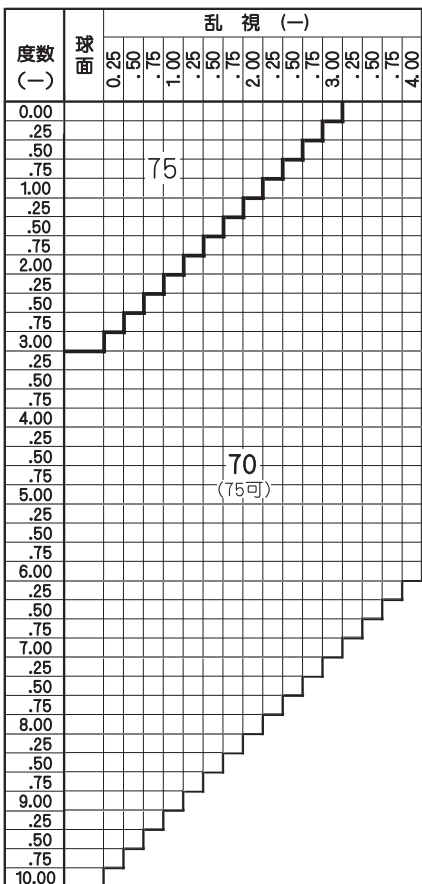
ビューティフルコート	プラチナ+耐熱+耐衝撃
プラチナIRBコート	プラチナ+近赤外線カット+青色光カット+耐衝撃
プラチナブルークリアコート	超硬質+超撥水+防帯電+青色光カット
プラチナコート	超硬質+超撥水+防帯電
つるつるコート	超撥水

基本仕様

屈折率	1.60	透過率	98.5%
比重	1.30		
アッペ数	42		

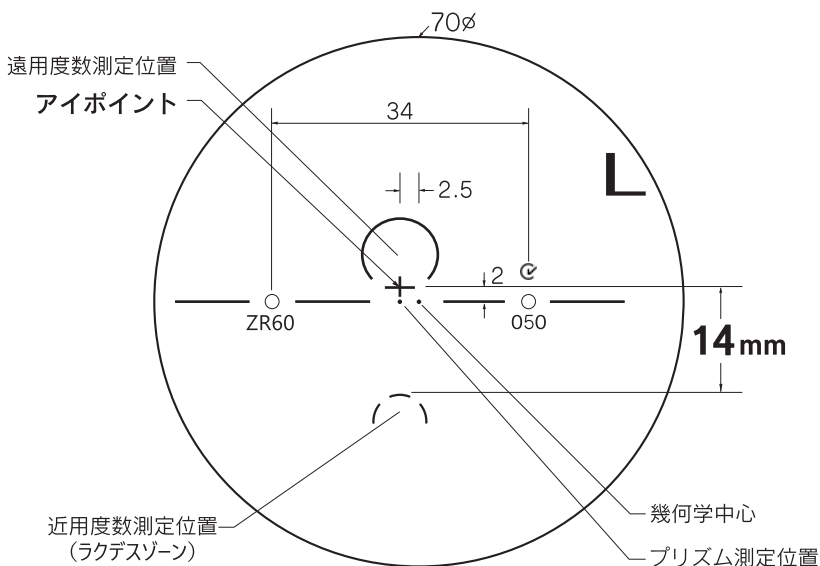
特徴：

- ラクデスゾーン搭載で、スマートフォンやタブレット、パソコンをご利用されるとき、目の緊張を和らげて「疲れ目」を軽減します。
- 年齢とライフスタイルに合わせて2タイプから選べます。
 0.50：スマホ世代全般
 ラクデスゾーン加入度 0.50。自然な見え方のナチュラルアシスト
 0.75：30代後半からはこちら
 ラクデスゾーン加入度 0.75。読書やパソコンなどのデスクワークにも



※注意1：外径の注意点... 2.5mm内寄せになっています。

- ・外径 75 ⇒ 有効径 80
- ・外径 70 ⇒ 有効径 75
- ・外径 65 ⇒ 有効径 70
- ・外径 60 ⇒ 有効径 65



ADD 0.50 / 0.75

ご注文時に加入度数をご指定下さい

特注加工

カラー	○ アリアーテ レイバンカラー (G15、G31、#3) 対応 見本色対応
プリズム	○ (- 範囲とMIX範囲は) 3△まで可 ○ (S+C=+6.00D迄は) 3△まで可
偏心	×
外径指定	○ 〈縮小〉 +、MIX範囲 基準径～最小55mm(1mm単位) ○ 〈拡大〉 () 内のサイズまで製作可 (1mm単位)
厚み指定	○
カーブ指定	○ (「※注意2カーブ指定」参照)
UVカット	○

※凸面から見た左レンズを表示しています

※注意2カーブ指定 (1.530換算)

- ・(-) C+S=3.50迄 6カーブ指定可
- ・(-) C+S=5.00迄 4カーブ指定可
- ・(-) C+S=6.50迄 3カーブ指定可

*カーブ指定の時はプリズム不可

原産国 日本