

1.67 内面累進 遠近両用 (累進帯長11・13・15mm)

# ZOOM Blue Tech MV1.67

ズーム ブルーテック マルチビジョン  
内面累進+内面非球面設計

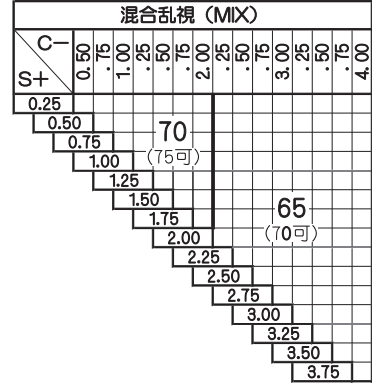
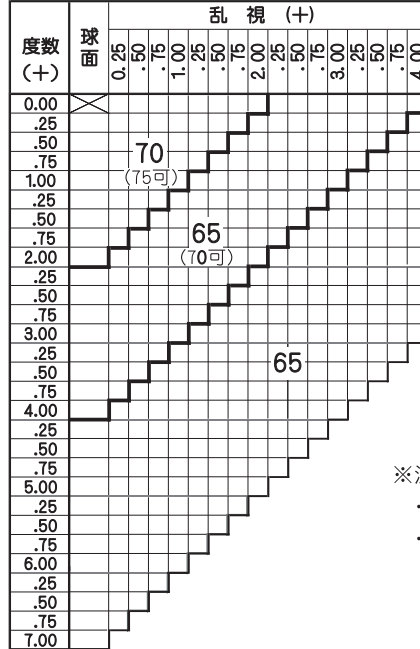
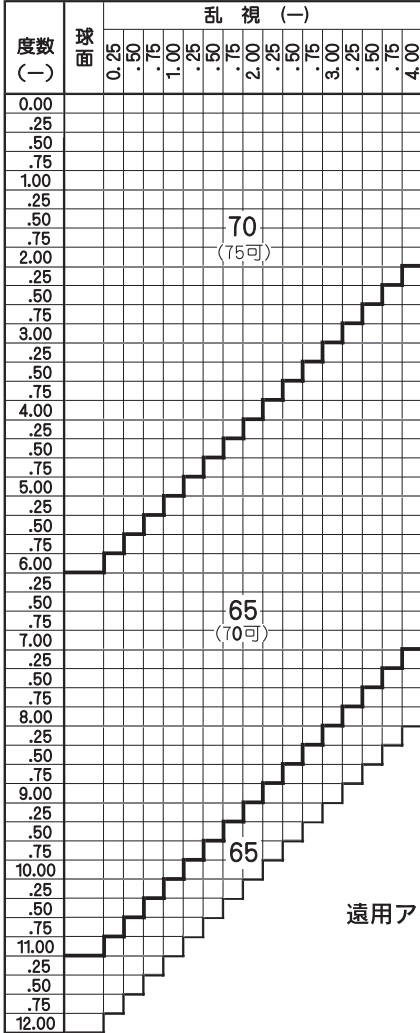
ビューティフルコート	プラチナ+耐熱+耐衝撃
プラチナIRBコート	プラチナ+近赤外線カット+青色光カット+耐衝撃
プラチナブルークリアコート	超硬質+超撥水+防帯電+青色光カット
プラチナコート	超硬質+超撥水+防帯電
つるつるコート	超撥水+防帯電

基本仕様

屈折率	1.67	累進帯長	11・13・15mm
比重	1.35	透過率	94.5%
アッペ数	32		

特徴:

400nm ~ 420nm 間の HEV (High Energy Visible Light) 領域を大幅にカットする新基準の UV カット



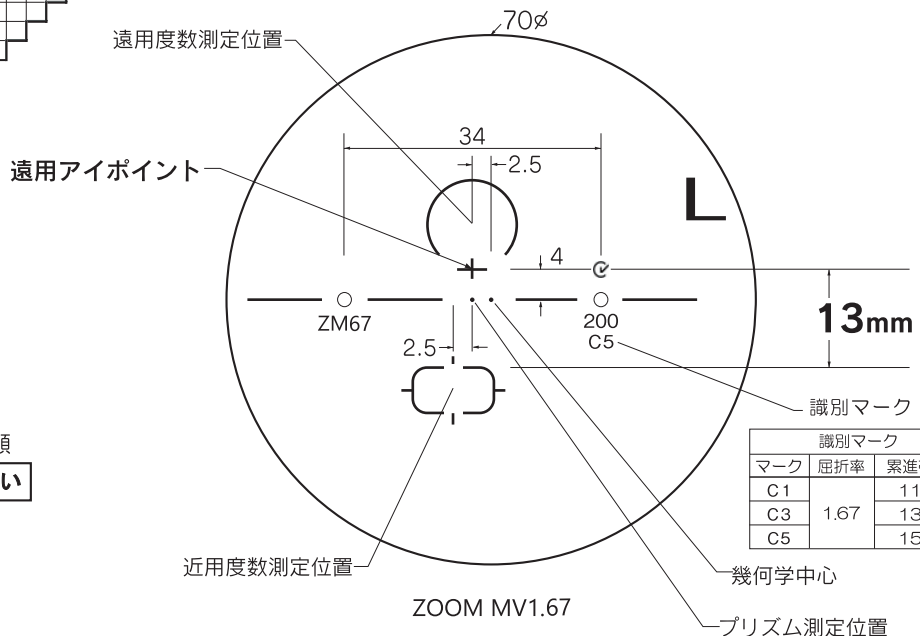
※注意 1 : 外径の注意点 ... 2.5 mm 内寄せになっています。

- ・ 外径 75 ⇒ 有効径 80
- ・ 外径 70 ⇒ 有効径 75
- ・ 外径 65 ⇒ 有効径 70
- ・ 外径 60 ⇒ 有効径 65

ADD 0.75~3.50

累進帯 11・13・15mmの3種類

**ご注文時に累進帯長をご指定下さい**



マーク	屈折率	累進帯長
C1		11mm
C3	1.67	13mm
C5		15mm

特注加工

カラー	○ アリアーテ 対応 濃度 15%以上 レイバンカラー・見本色不可
プリズム	○ (S+C=-10.00D迄 C-3.00D迄は) 2△まで可 ○ (S+C=+5.00D迄と MIX 範囲は) 3△まで可
偏心	×
外径指定	○ 〈縮小〉 +、MIX 範囲 基準径~最小55mm(1mm単位) ○ 〈拡大〉 ( ) 内のサイズまで製作可 (1mm単位)
厚み指定	○
カーブ指定	○ (「※注意 2 カーブ指定」参照)
UVカット	○

※凸面から見た左レンズを表示しています

※注意 2 カーブ指定 (1.530 換算)

- ・ (-) C+S=3.00 迄 6カーブ指定可
- ・ (-) C+S=4.00 迄 5カーブ指定可
- ・ (-) C+S=4.50 迄 4カーブ指定可
- ・ (-) C+S=5.50 迄 3カーブ指定可

\*カーブ指定の時はプリズム不可