

1.74 内面累進 遠近両用 (累進帯長11・13・15mm)

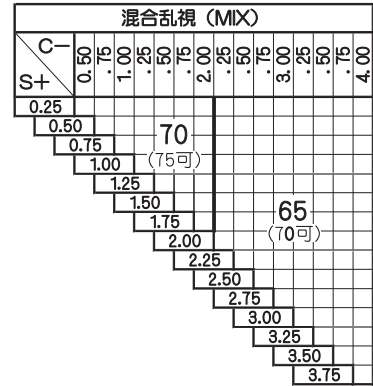
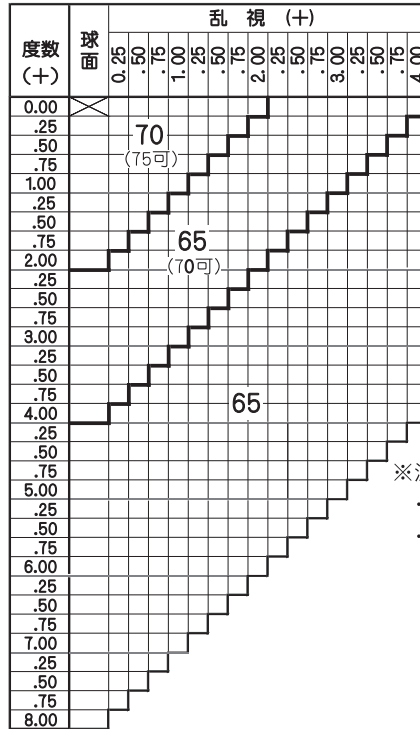
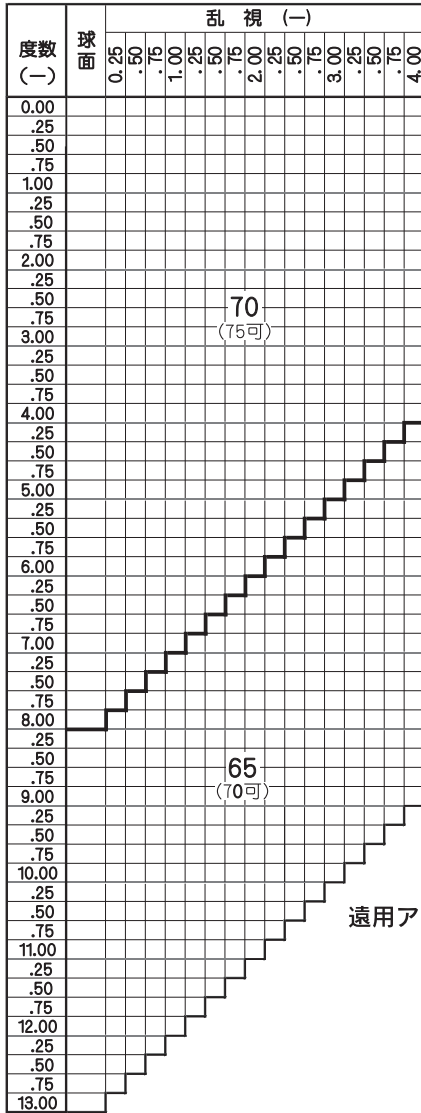
# ZOOM MV 1.74

ズーム マルチビジョン  
内面累進+内面非球面設計

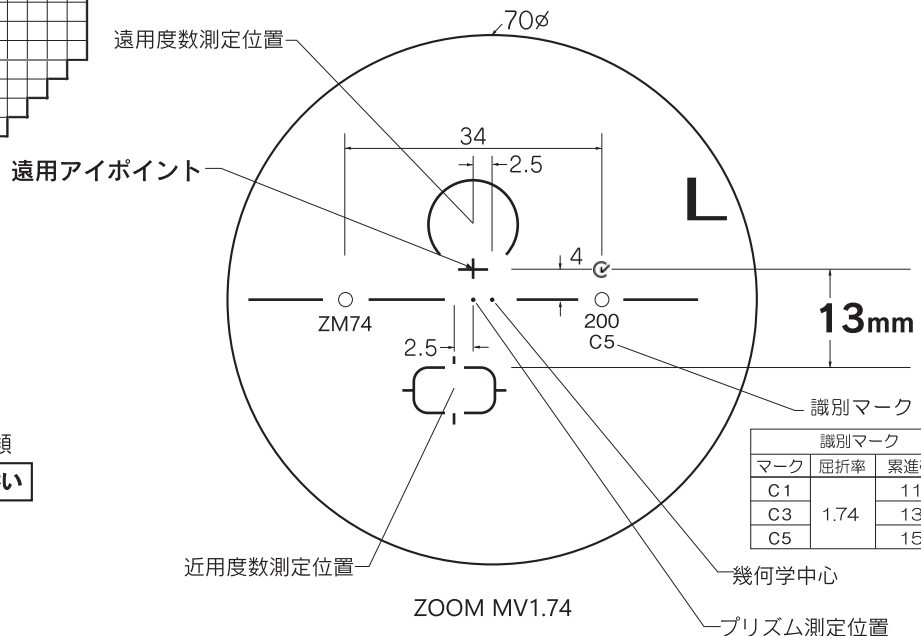
ビューティフルコート	プラチナ+耐熱+耐衝撃
プラチナIRBコート	プラチナ+近赤外線カット+青色光カット+耐衝撃
プラチナブルークリアコート	超硬質+超撥水+防帯電+青色光カット
プラチナコート	超硬質+超撥水+防帯電
つるつるコート	超撥水

基本仕様

屈折率	1.74	累進帯長	11・13・15mm
比重	1.46	透過率	98.5%
アッペ数	33		



※注意 1 : 外径の注意点 ... 2.5 mm 内寄せになっています。  
 ・ 外径 75 ⇒ 有効径 80    ・ 外径 70 ⇒ 有効径 75  
 ・ 外径 65 ⇒ 有効径 70    ・ 外径 60 ⇒ 有効径 65



識別マーク		
マーク	屈折率	累進帯長
C1		11mm
C3	1.74	13mm
C5		15mm

ADD 0.75~3.50

累進帯 11・13・15mmの3種類

ご注文時に累進帯長をご指定下さい

特注加工

カラー	<input type="radio"/> アリアーテのみ レイバンカラー・見本色不可
プリズム	<input type="radio"/> (C-3.00D迄)は3△まで可 <input type="radio"/> (S+C=+5.50D迄とMIXC-3.00D迄)は3△まで可
偏心	<input checked="" type="checkbox"/> X
外径指定	<input type="radio"/> <縮小> +、MIX範囲 基準径~最小55mm(1mm単位) <input type="radio"/> <拡大> ( )内のサイズまで製作可(1mm単位)
厚み指定	<input type="radio"/> O
カーブ指定	<input type="radio"/> O (「※注意 2 カーブ指定」参照)
UVカット	<input type="radio"/> O

※凸面から見た左レンズを表示しています

※注意 2 カーブ指定 (1.530 換算)

- ・ (-) C+S=3.50 迄 5カーブ指定可
- ・ (-) C+S=4.50 迄 4カーブ指定可
- ・ (-) C+S=7.00 迄 2カーブ指定可

\*カーブ指定の時はプリズム不可

原産国 日本