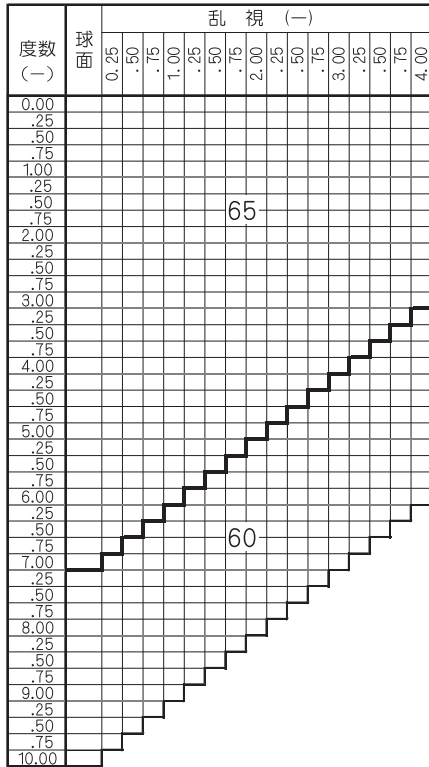


B型・B型28

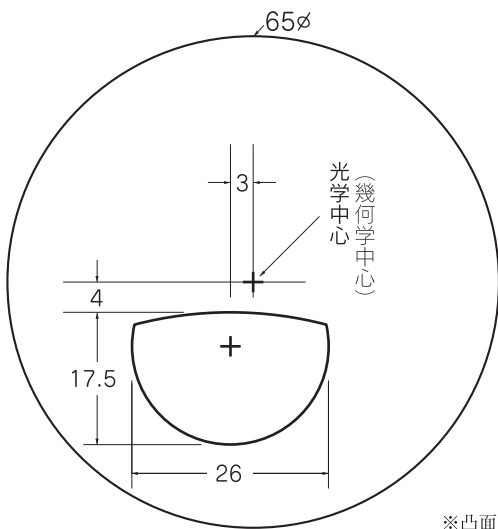
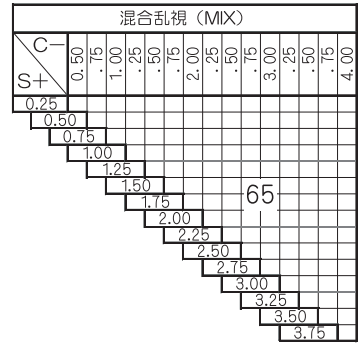
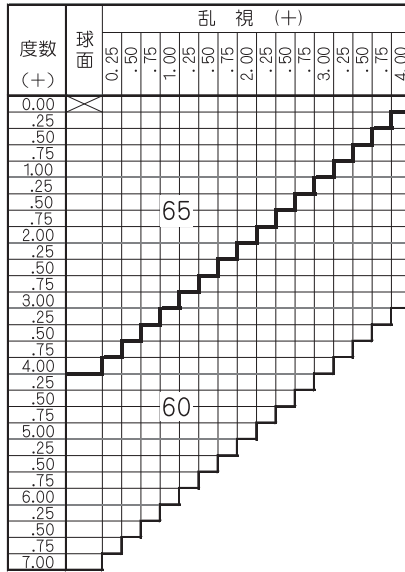
マルチコート (無色 ブラウン)

基本仕様

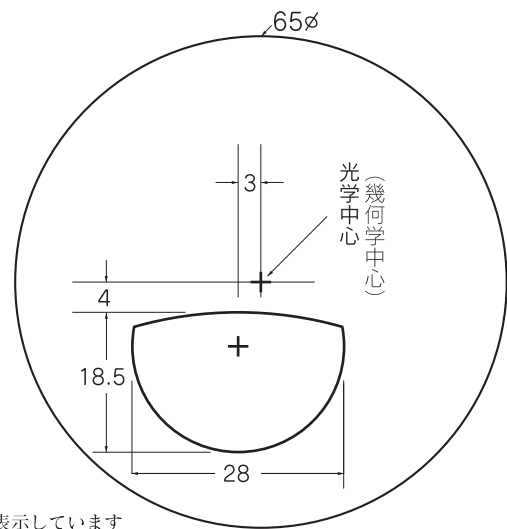
| | | | |
|------|------|-------|-------|
| 屈折率 | 1.52 | 小玉内寄量 | 3mm |
| 比重 | 2.54 | 透過率 | 99.0% |
| アッペ数 | 59 | | |



ADD 1.00~4.00



B型



B型28

※凸面から見た左レンズを表示しています

特注加工

| | |
|------|----------------------------------|
| カラー | ○ 右記カラー種類にて設定 |
| プリズム | ○ 詳細はお問い合わせ下さい |
| 偏心 | × |
| 外径指定 | ○ 〈縮小〉 +、MIX範囲 基準径~最小55mm(5mm単位) |
| 厚み指定 | ○ |
| ツボクリ | ○ |

カラー種類

| | |
|------|-----|
| カラー | 濃度 |
| ブラウン | 15% |