

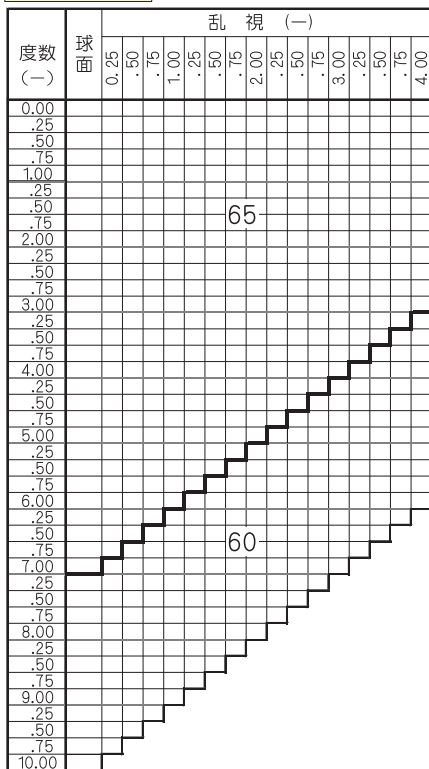
# A型・A型28

マルチコート (無色 ブラウン)

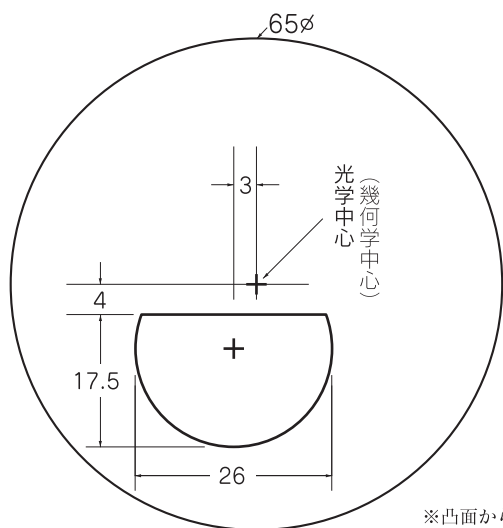
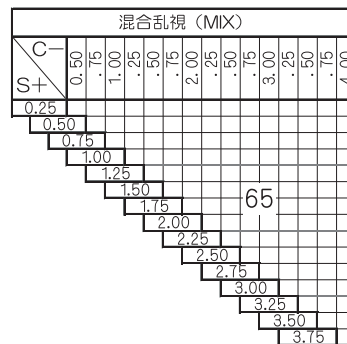
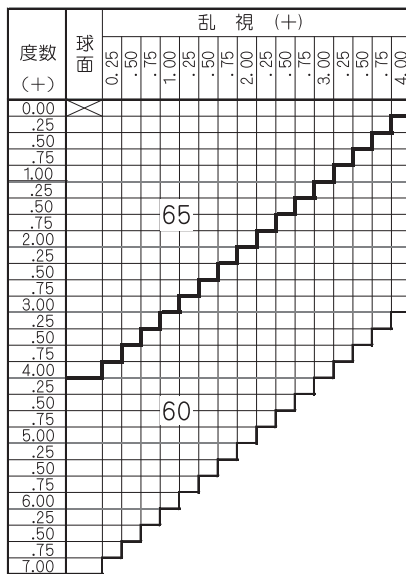
基本仕様

屈折率	1.52	小玉内寄量	3mm
比重	2.54	透過率	99.0%
アッペ数	59		

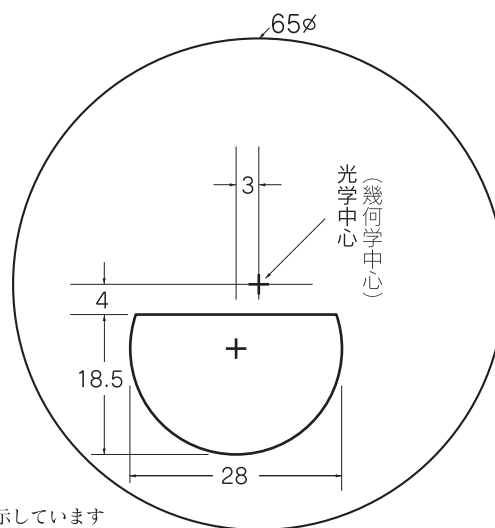
マルチコート



ADD 1.00~4.00



A型



A型28

※凸面から見た左レンズを表示しています

特注加工

カラー	<input type="radio"/> 右記カラー種類にて設定
プリズム	<input type="radio"/> 詳細はお問い合わせ下さい
偏心	<input checked="" type="radio"/> X
外径指定	<input type="radio"/> <縮小> +、MIX範囲 基準径~最小55mm(5mm単位)
厚み指定	<input type="radio"/> O
ツボクリ	<input type="radio"/> O

カラー種類

カラー	濃度
ブラウン	15%