

1.60 中近レンズ

# ルーム1.60 UV400

新UVカット標準

ブルークリアコート	超撥水+青色光カットコーティング
プラチナ DUV コート	超硬質コーティング + 裏面 UV カット
プラチナコート	超硬質コーティング
つるつるコート	超撥水コーティング

室内向け 中近レンズ  
**Room** シリーズ

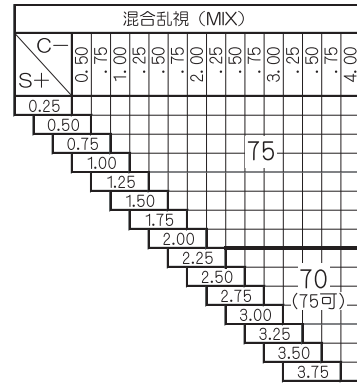
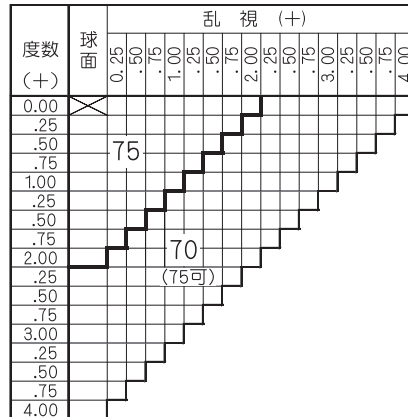
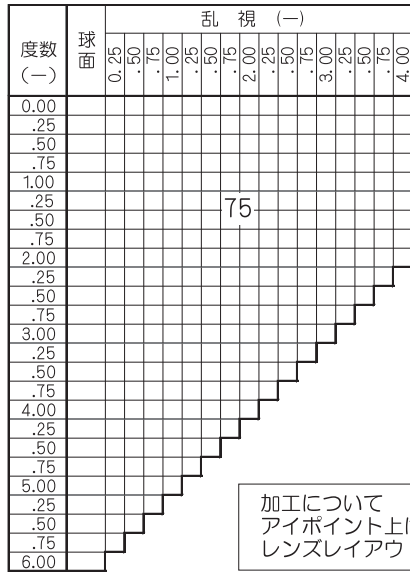
### 基本仕様

屈折率	1.60	透過率	99.0%
比重	1.30		
アッパ数	42		

### 特徴

- 1.天地幅の短いフレームにも対応  
推奨天地幅32mm以上（アイポイント以下18mmあれば快適な視界が得られます）
- 2.ワイドで奥行き感のある中間視野（アイポイント上で25%の加入設計）
- 3.楽に使える近用部（アイポイントの13mm下に設計）

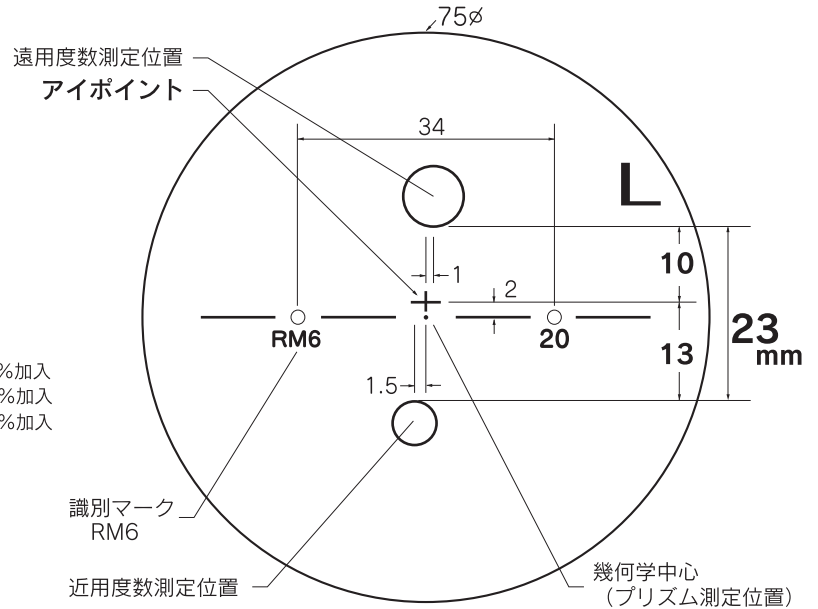
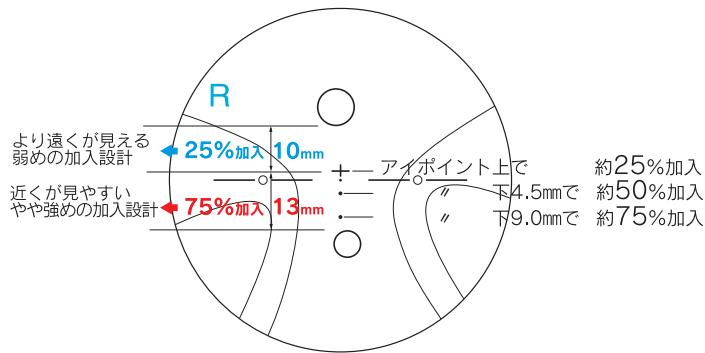
ブルークリアコート	プラチナコート
プラチナ DUV コート	つるつるコート



加工について  
アイポイント上は、中間距離を見る位置となりますので  
レンズレイアウトは左右とも遠用PDより1mm内寄せして下さい

ADD 1.00~3.00

「より遠くが見える」 W加入バランス設計 **Room** シリーズ  
「近くも見やすい」



ルーム1.60

※凸面から見た左レンズを表示しています

青色光カット対応レンズ	
リラックスカラー	○
ブルークリアコート	○

### 特注加工

カラー	○ アリアーテ レイバンカラー (G15、G31、#3) 対応 見本色対応
プリズム	○ 3△まで可
偏心	×
外径指定 (+、MIX範囲)	○ 〈縮小〉 基準径~最小55mm(1mm単位) 〈拡大〉 ( ) 内のサイズまで製作可(1mm単位)
厚み指定	○
UVカット	UV400標準

### プリズムシニング加工

- 1.加入度によりプリズム量は異なります
- 2.左右で加入度が異なる場合は、左右とも低加入度のプリズム量になります
- 3.プリズム処方がある場合は、プリズムシニング加工を行いません
- 4.片玉注文の場合、他眼の処方度数もお知らせ下さい