

1.67 バイフォーカル

スーパー-B25 UV400

新UVカット標準

つるつるコート

超撥水コーティング

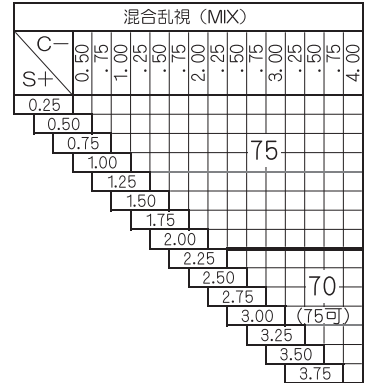
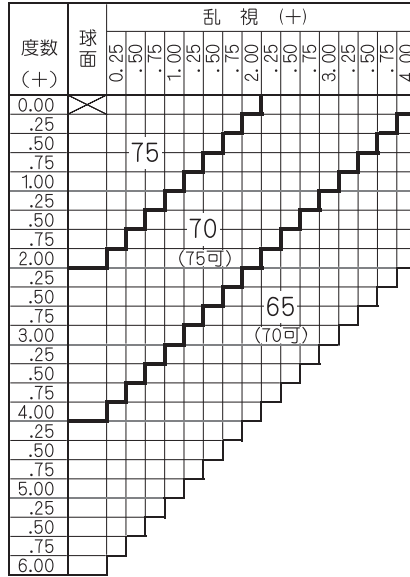
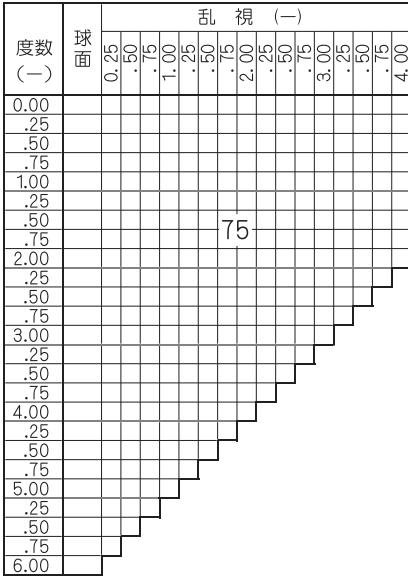
ハードマルチ

基本仕様

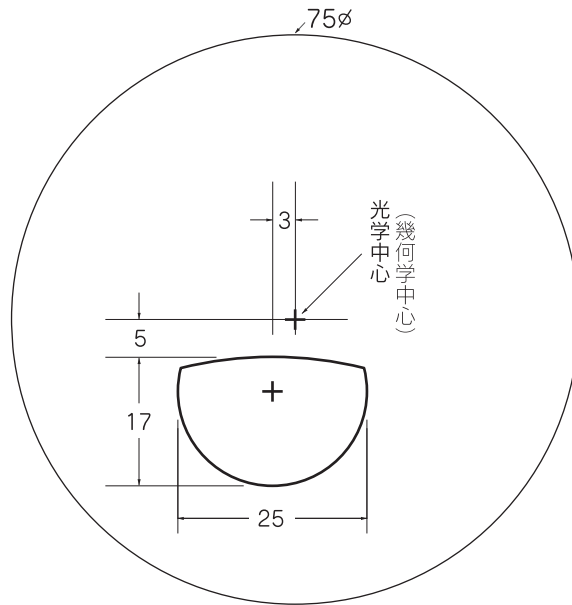
屈折率	1.67	小玉内寄量	3mm
比重	1.35	透過率	98.5%
アッベ数	32		

つるつるコート

ハードマルチ



ADD 1.50~4.00



スーパー-B25 ※凸面から見た左レンズを表示しています

特注加工

カラー	○ アリアーテ レイバンカラー (G15、G31、#3) 対応 見本色 対応
プリズム	○ (S+C=±3.00D迄は) 3△まで可
偏心	×
外径指定 (+, MIX範囲)	○ 〈縮小〉 基準径~最小155mm(1mm単位) 〈拡大〉 () 内のサイズまで製作可(1mm単位)
厚み指定	○
UVカット	UV400標準

青色光カット対応レンズ

リラックスカラー	○
ブルークリアコート	×