

1.70 内面累進 遠近両用 (累進帯長13mm)

スタイルライフ1.70 UV400

内面累進+内面非球面設計
新UVカット標準

ブルークリアコート	超撥水+青色光カットコーティング
プラチナ DUVコート	超硬質コーティング + 裏面 UVカット
プラチナコート	超硬質コーティング
つるつるコート	超撥水コーティング

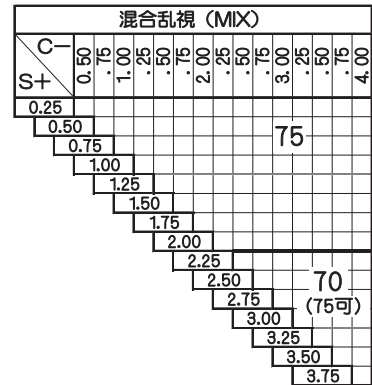
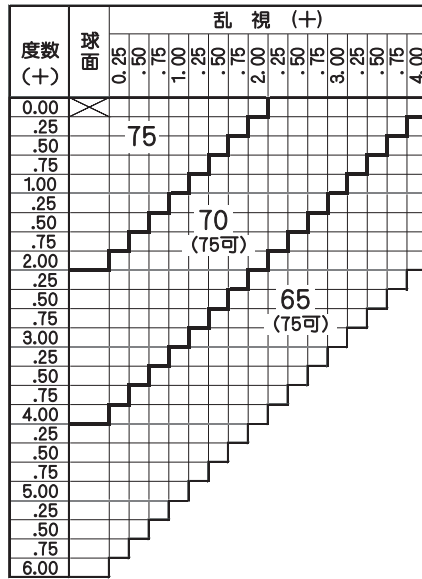
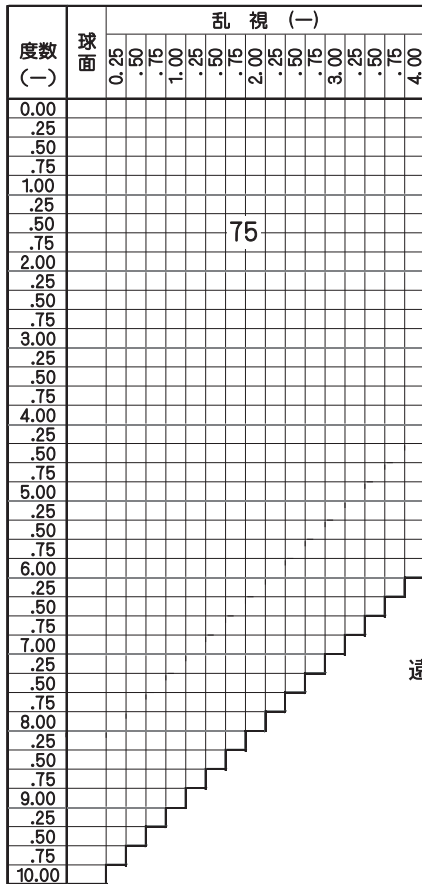
基本仕様

屈折率	1.70	累進帯長	13mm
比重	1.41	透過率	99.0%
アップ数	36		

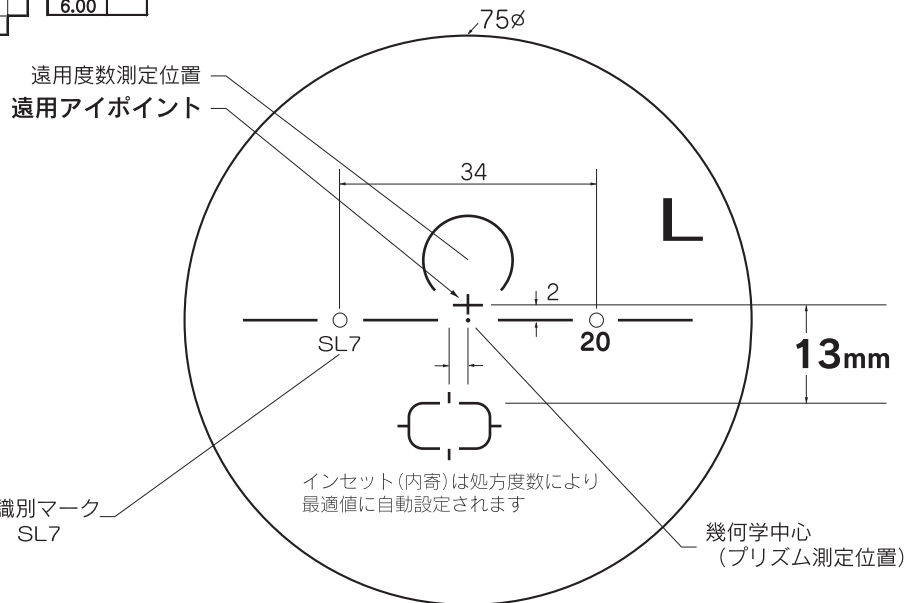
特徴

- 生活距離重視快適設計 中近視野での装着感を向上
- 中間視野がさらに広く、ゆれ・ゆがみを大きく軽減
(スタイルよりも中間視野が約20%拡大)
- インセット自動設定：処方度数により最適な近用部インセット量を自動設定
両眼視を考慮した設計により、近用視野の拡大と快適性を向上

ブルークリアコート	プラチナコート
プラチナ DUVコート	つるつるコート



ADD 0.50~4.00



スタイルライフ1.70

※凸面から見た左レンズを表示しています

青色光カット対応レンズ	
リラクスカラー	○
ブルークリアコート	○

特注加工

カラー	○ アリアーテのみ レイバンカラー・見本色不可
プリズム	○ 3Δまで可
偏心	×
外径指定	○ 〈縮小〉 +、MIX範囲 基準径~最小55mm(1mm単位) 〈拡大〉 () 内のサイズまで製作可 (1mm単位)
厚み指定	○
UVカット	UV400標準

プリズムシニング加工

- 1.加入度によりプリズム量は異なります
- 2.左右で加入度が異なる場合は、左右の平均プリズム量にて加工いたします
- 3.プリズム処方がある場合は、プリズムシニング加工を行いません
- 4.片玉注文の場合、他眼の処方度数もお知らせ下さい