

1.70 両面累進 遠近両用 (累進帯長11・12・13・14・15mm)

インフィニティ1.70 UV400

両面累進+両面非球面設計
新UVカット標準

- ブルークリアコート 超撥水+青色光カットコーティング
- プラチナ DUV コート 超硬質コーティング + 裏面 UV カット
- プラチナコート 超硬質コーティング
- つるつるコート 超撥水コーティング

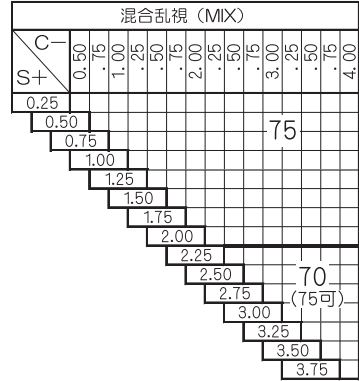
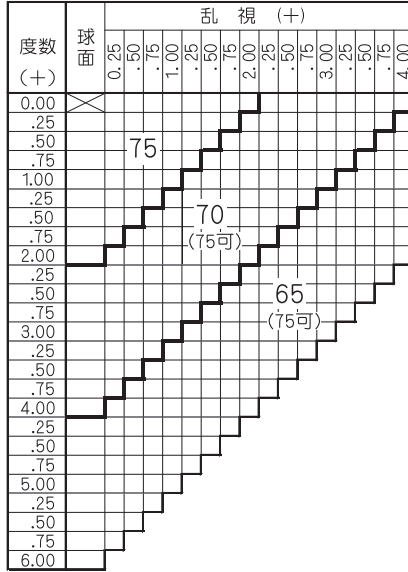
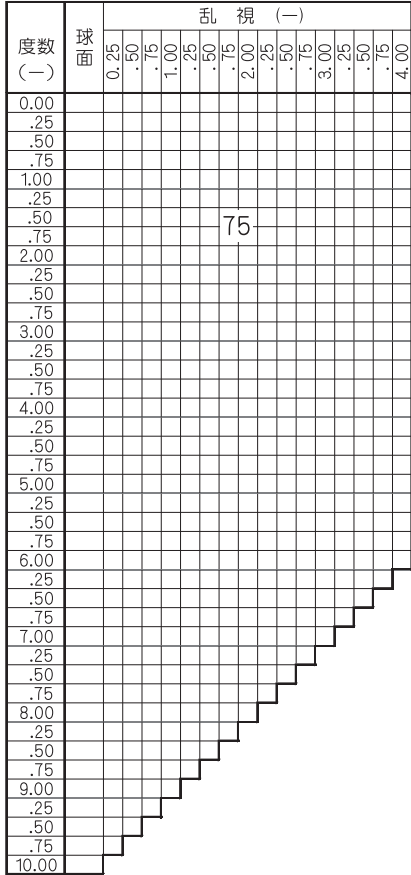
基本仕様

屈折率	1.70	累進帯長	11・12・13・14・15mm
比重	1.41	透過率	99.0%
アッベ数	36		

特徴

- 最新両面累進設計により「ウルトラ・ソフト設計」をさらに最適補正よりワイドでマイルドな掛け心地を向上
- 累進帯長とインセット量をカスタムすることによりお客様のニーズに反映した、快適な見え方を実現
- 近業作業距離の指定によりインセット量を最適設定
(近業作業距離は25cm~80cmの範囲、1cm単位で指定可能)
(インセット量は0~5.0mmの範囲、0.1mm単位で指定可能)
ご指定のない場合は処方度数により最適な近用部インセット量を自動設定します

- ブルークリアコート
- プラチナコート
- プラチナ DUV コート
- つるつるコート



ADD 0.50~4.00

累進帯 11・12・13・14・15mmの5種類

ご注文時に累進帯長をご指定下さい

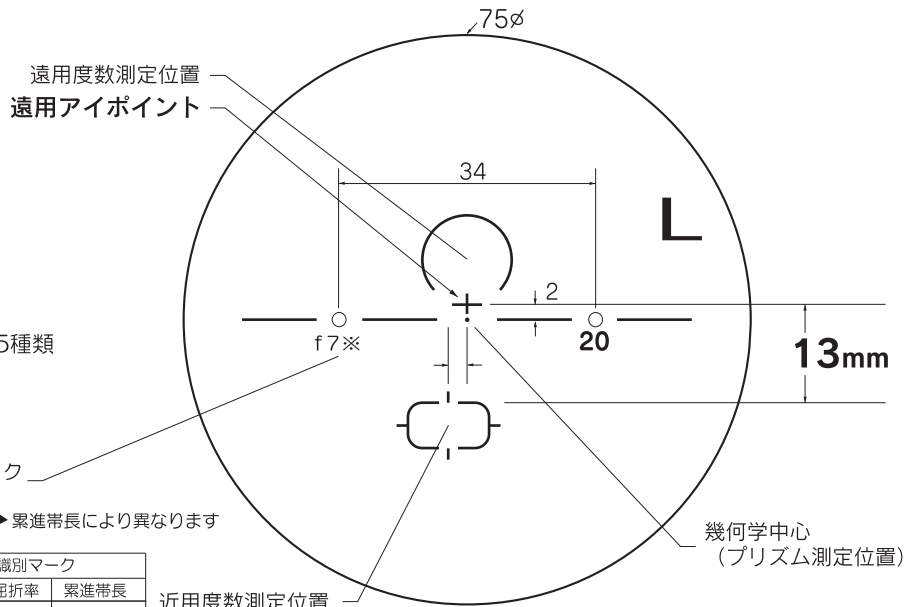
識別マーク f7※
累進帯長により異なります

青色光カット対応レンズ	
リラックスカラー	○
ブルークリアコート	○

識別マーク		
マーク	屈折率	累進帯長
f71	1.70	11mm
f72		12mm
f73		13mm
f74		14mm
f75		15mm

近用度数測定位置 (インセット量・累進帯長によって変わります) インフィニティ1.70

※凸面から見た左レンズを表示しています



特注加工

カラー	○ アリアーテのみ レイバンカラー・見本色不可
プリズム	○ 3△まで可
偏心	×
外径指定	○ 〈縮小〉 +、MIX範囲 基準径~最小55mm(1mm単位) 〈拡大〉 () 内のサイズまで製作可 (1mm単位)
厚み指定	○
UVカット	○

プリズムシニング加工

- 加入度によりプリズム量は異なります
- 左右で加入度が異なる場合は、左右の平均プリズム量にて加工いたします
- プリズム処方がある場合は、プリズムシニング加工を行いません
- 片玉注文の場合、他眼の処方度数もお知らせ下さい