

1.60 バイフォーカル

SV-II B25 ・ B28 UV400

新UVカット標準

つるつるコート

超撥水コーティング

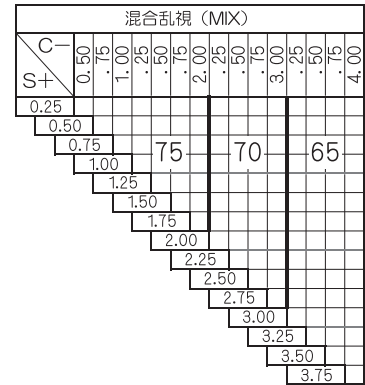
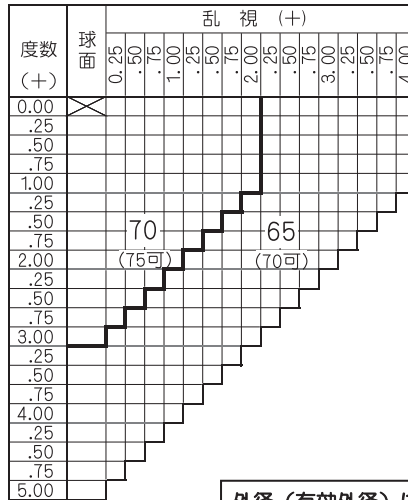
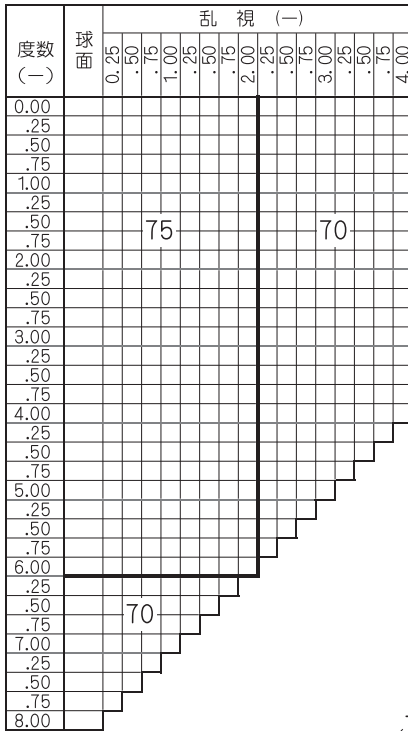
ハードマルチ

基本仕様

屈折率	1.60	小玉内寄量	2mm
比重	1.31	透過率	98.5%
アッベ数	42		

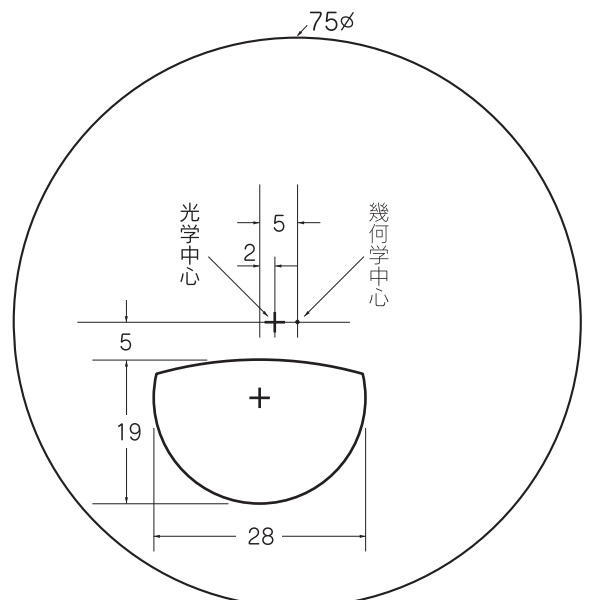
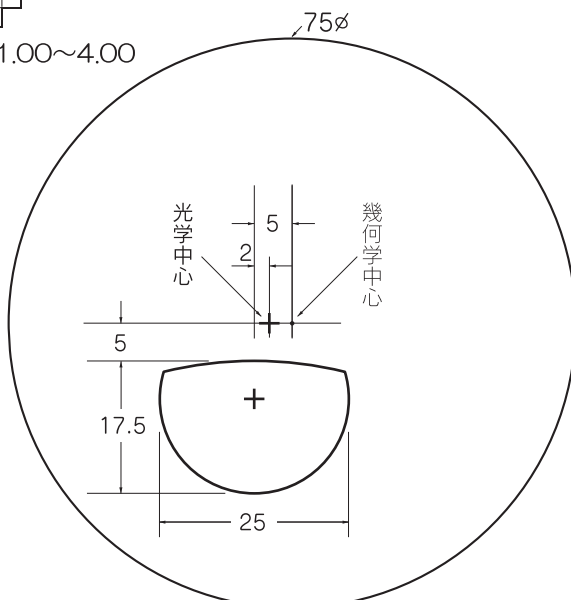
つるつるコート

ハードマルチ



外径 (有効外径) について
 外径は製作範囲表の通りですが、光学中心を幾何学中心より3mm偏心してありますので、有効外径は全ての範囲で+6mm となります。

ADD 1.00~4.00



SV-II B25

※凸面から見た左レンズを表示しています

SV-II B28

特注加工

カラー	○ アリアーテ レイバンカラー (G15, G31, #3) 対応 見本色 対応
プリズム	○ 4△まで
偏心	×
外径指定 (+, MIX範囲)	○ <縮小> 基準径~最小55mm(1mm単位) <拡大> () 内のサイズまで製作可(1mm単位)
厚み指定	○
UVカット	UV400標準

青色光カット対応レンズ	
リラクスカラー	○
ブルークリアコート	×