

1.50 AS設計・バイフォーカル・シームレス

# SA-Bシームレス

つるつるコート 超撥水コーティング

ハードマルチ

ハードコート

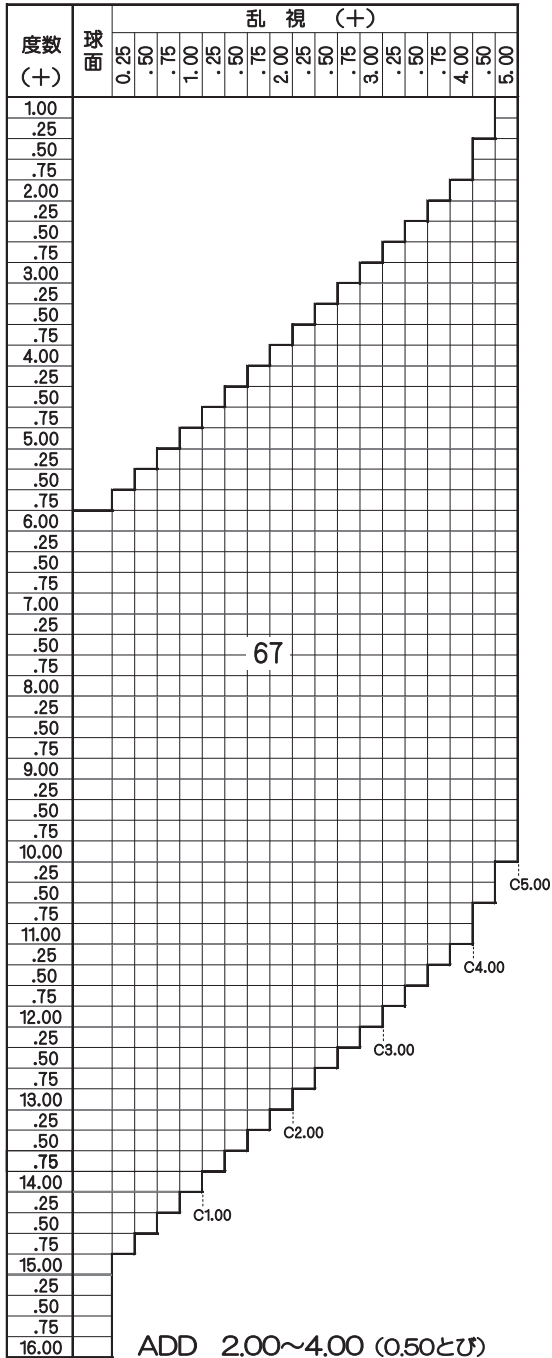
ノンコート

## 基本仕様

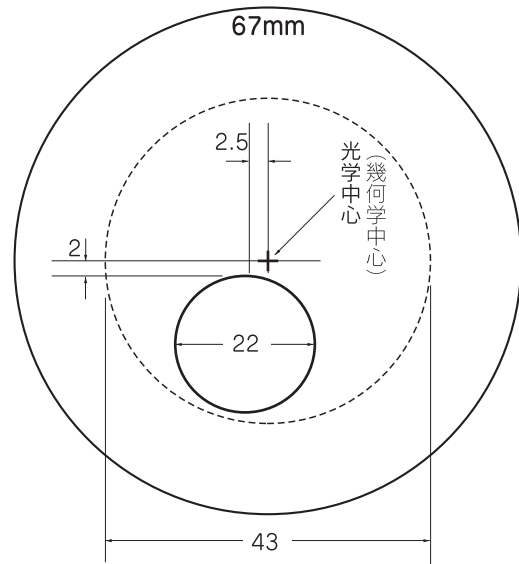
屈折率	1.50	設計	非球面・シームレス
比重	1.32	透過率	98.5%*
アップ数	59	外/内径	67mm/43mm/22mm丸小玉

\*ハードコート・ノンコートは透過率92%となります

つるつるコート    **ハードマルチ**    ハードコート    ノンコート



ADD 2.00~4.00 (0.50とび)



SA-Bシームレス

※凸面から見た左レンズを表示しています

※レイアウト寸法は上記の通りですが、レンズカーブの影響を受けるため、印刷上、小玉サイズ等は実寸法での表示とはなっていません

## 特注加工

カラー	<input type="radio"/> アリアーテ 見本色 対応
プリズム	<input type="radio"/> (C4.00D迄の範囲) 3△まで可
偏心	<input checked="" type="checkbox"/> X
外径指定	<input checked="" type="checkbox"/> X
厚み指定	<input checked="" type="checkbox"/> X
UVカット	<input type="radio"/> ノンコートは不可