

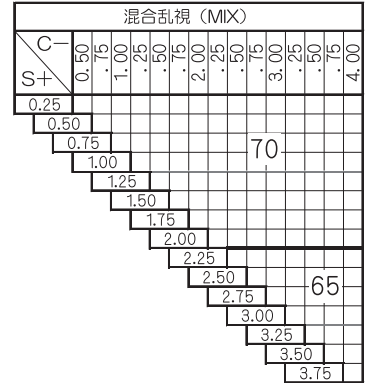
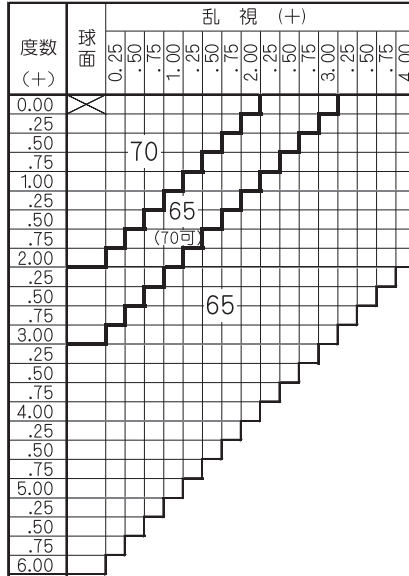
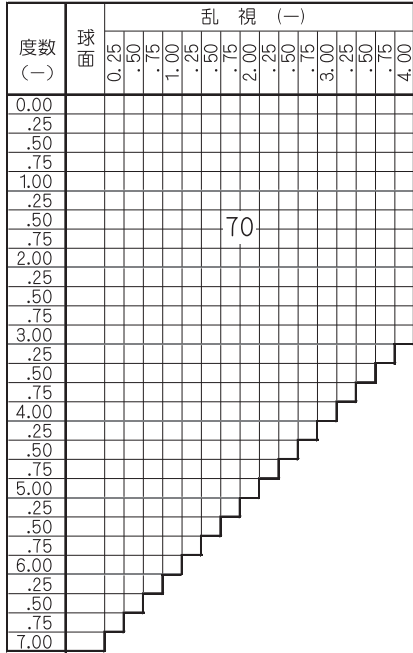
PI-II B型・B型28

マルチコート (無色 ブラウン)
 単層コート (無色)

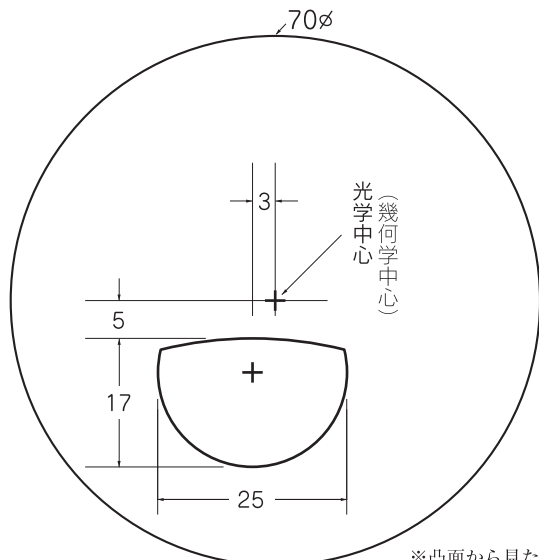
基本仕様

屈折率	1.60	小玉内寄量	3mm
比重	2.63	透過率	99.0%※
アッベ数	41	※単層コートは透過率98%となります	

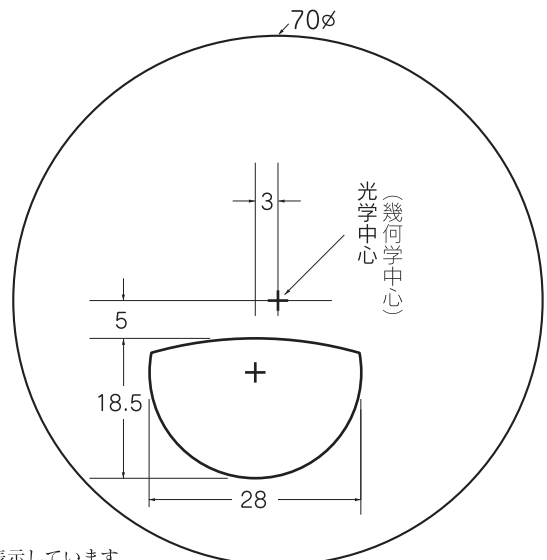
マルチコート 単層コート



ADD 1.00~3.50



PI-II B型



PI-II B型28

※凸面から見た左レンズを表示しています

特注加工

カラー	<input type="radio"/> 右記カラー種類にて設定
プリズム	<input type="radio"/> 詳細はお問い合わせ下さい
偏心	<input checked="" type="radio"/>
外径指定 (+, MIX範囲)	<input type="radio"/> 〈縮小〉 基準径~最小55mm(5mm単位) <input type="radio"/> 〈拡大〉 () 内のサイズまで製作可(5mm単位)
厚み指定	<input type="radio"/>
ツボクリ	<input type="radio"/>

カラー種類 (カラーレンズは全てマルチコートとなります)

ブラウン	15% 25% 50%
------	-------------