

ガラス 1.60 累進 遠近両用 (累進帯長16mm)

# NGR

マルチコート (無色 ブラウン)

単層コート (無色)

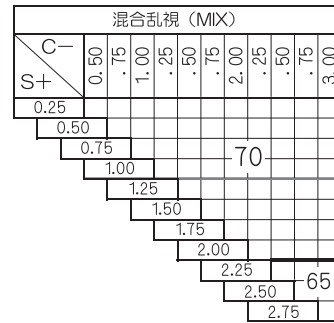
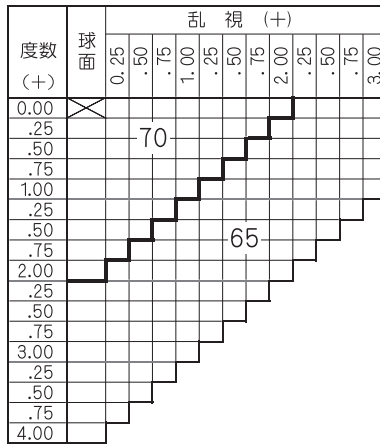
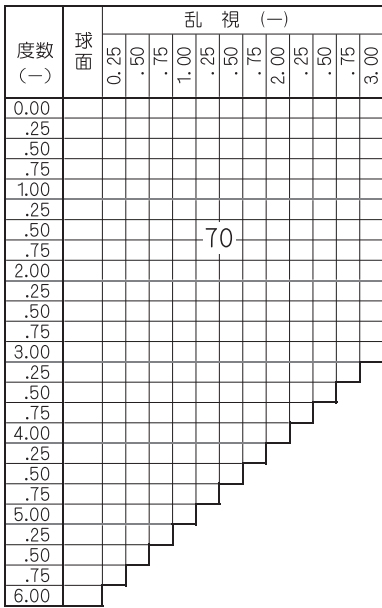
### 基本仕様

屈折率	1.60	累進帯長	16mm
比重	2.63	透過率	99.0%
アッパ数	41	※単層コートは透過率98%となります	

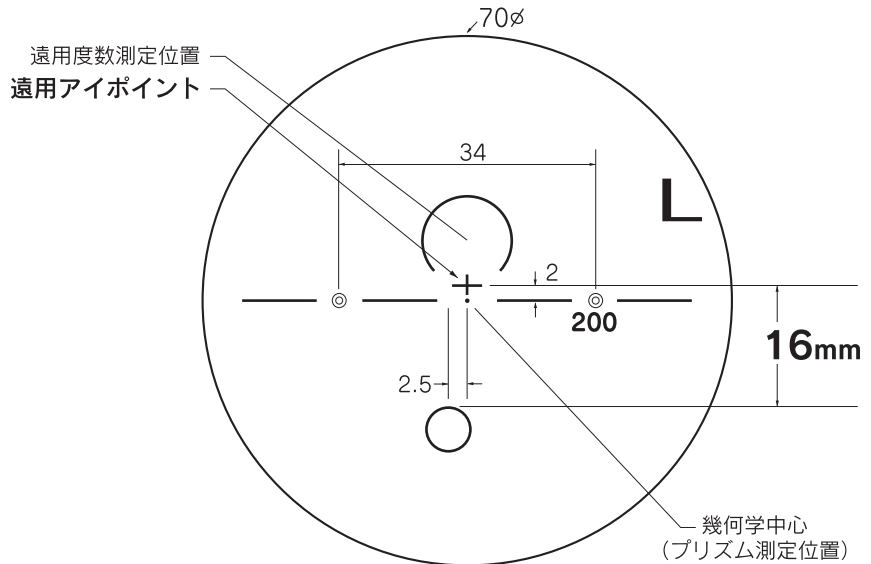
### 特徴

「近用視野の広さ」「クレの少ない自然な装用感」が特徴の  
ガラス遠近両用レンズ

マルチコート 単層コート



ADD 0.75~3.00



NGR ※凸面から見た左レンズを表示しています

### カラー種類 (カラーレンズは全てマルチコートとなります)

ブラウン	15%	25%	50%
------	-----	-----	-----

### 特注加工

カラー	○ 上記カラー種類にて設定
プリズム	○ 詳細はお問い合わせ下さい
偏心	×
外径指定	○ <縮小> +、MIX範囲 基準径~最小55mm(5mm単位)
厚み指定	○
ツボクリ	○

### プリズムシニング加工

1. +レンズ、MIXレンズ、S-1.00D以下のレンズに対し、「薄く」「軽く」するためにシニング加工を行います
2. プリズム処方がある場合は、プリズムシニング加工を行いません
3. プリズムシニング加工範囲と範囲外の組み合わせの場合は、両方ともシニング加工を行いません
4. 片玉注文の場合、他眼の処方度数もお知らせ下さい