

B型・B型28

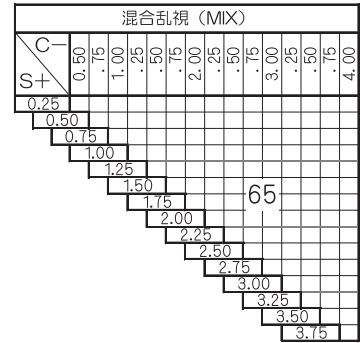
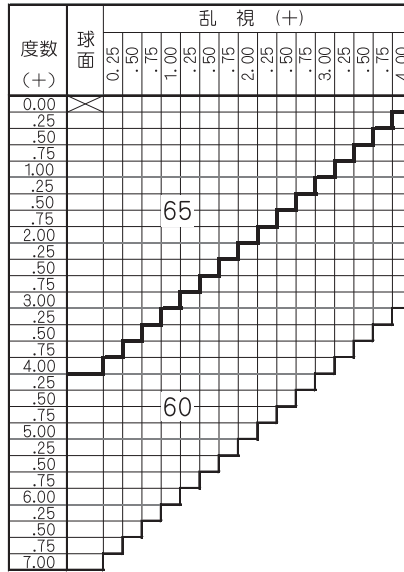
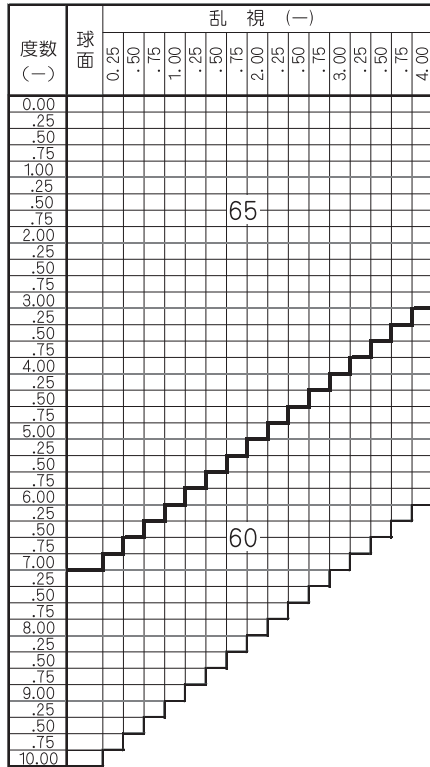
マルチコート (無色 ブラウン)

単層コート (無色)

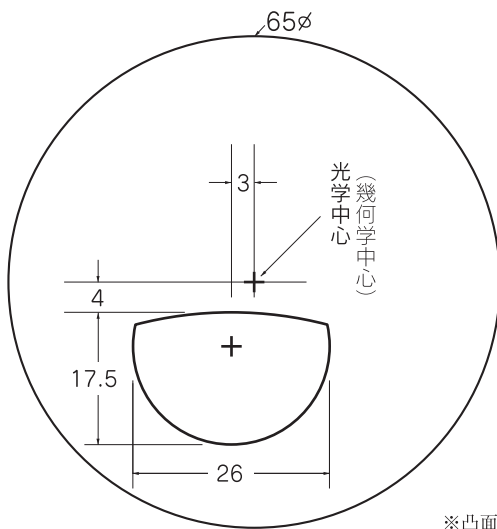
ノンコート (無色)

基本仕様

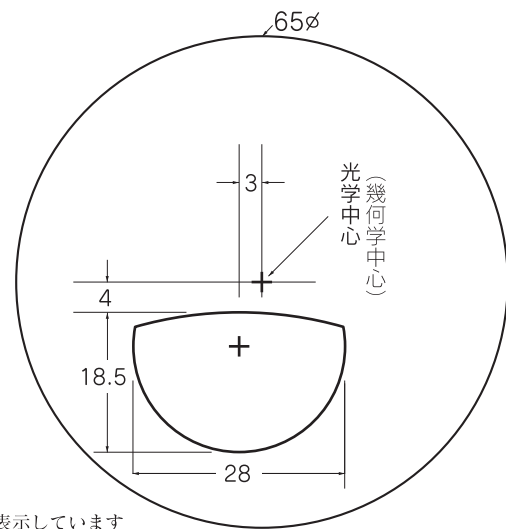
屈折率	1.52	小玉内寄量	3mm
比重	2.54	透過率	99.0%※
アッペ数	59	※単層コートは透過率98%、ノンコートは92%となります	



ADD 1.00~4.00



B型



B型28

※凸面から見た左レンズを表示しています

特注加工

カラー	○ 右記カラー種類にて設定
プリズム	○ 詳細はお問い合わせ下さい
偏心	×
外径指定	○ 〈縮小〉 +、MIX範囲 基準径~最小55mm(5mm単位)
厚み指定	○
ツボクリ	○

カラー種類

カラー	濃度	コート
ブラウン	15%	マルチコートのみ