

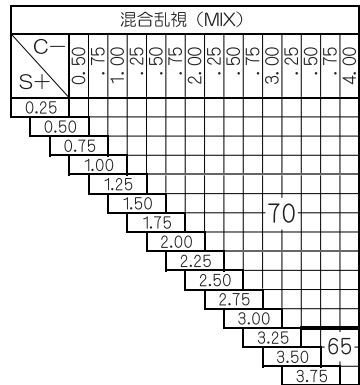
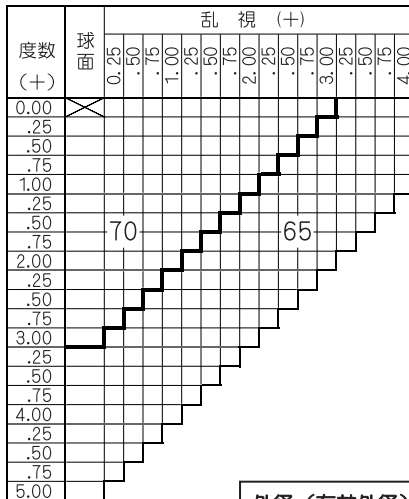
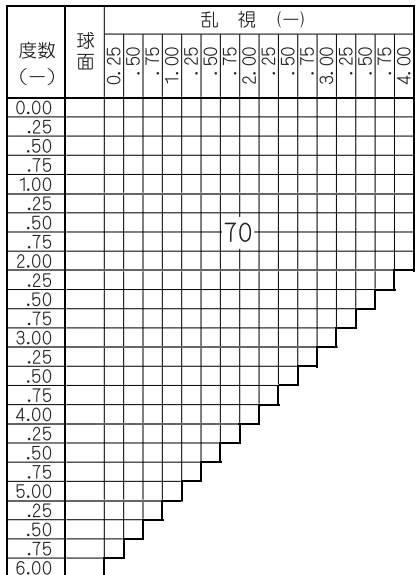
CRB25 ・ CRB28

- つるつるコート 超撥水コーティング
- ハードマルチ
- ハードコート

基本仕様

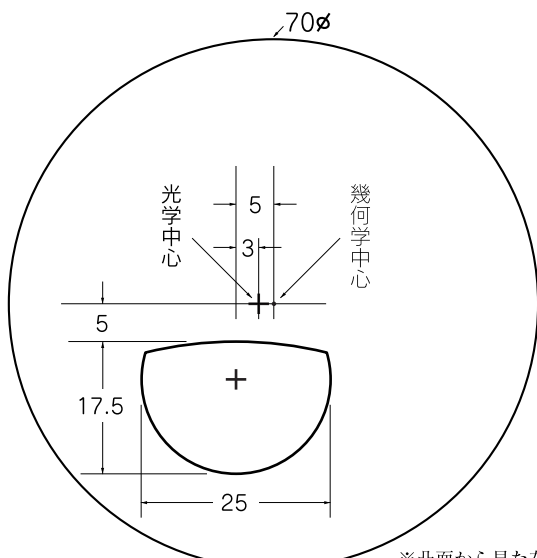
屈折率	1.50	小玉内寄量	3mm
比重	1.32	透過率	98.5%*
アッペ数	59	*ハードコートは透過率92%となります	

- つるつるコート
- ハードマルチ
- ハードコート

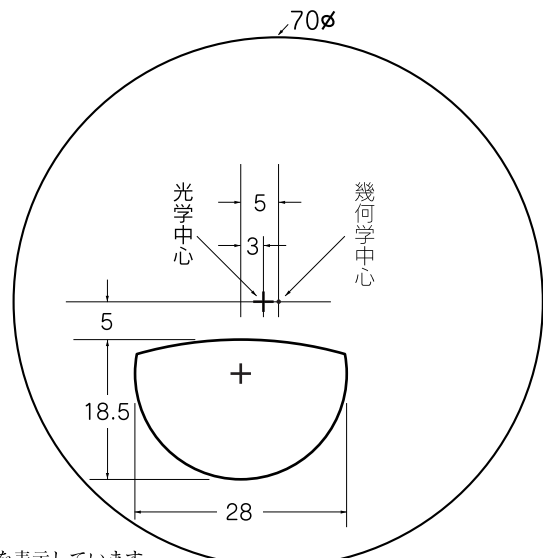


外径（有効外径）について
 外径は製作範囲表の通りですが、光学中心を幾何学中心より2mm偏心してありますので、有効外径は全ての範囲で+4mmとなります。

ADD 1.00~4.00



CRB25



CRB28

※凸面から見た左レンズを表示しています

特注加工

カラー	○ アリアーテ レイバンカラー (G15、G31、#3) 対応 見本色 対応
プリズム	○ (S+C=±3.00D迄は) 3△まで可
偏心	×
外径指定	○ 〈縮小〉 +、MIX範囲 基準径~最小55mm(1mm単位)
厚み指定	○
UVカット	○